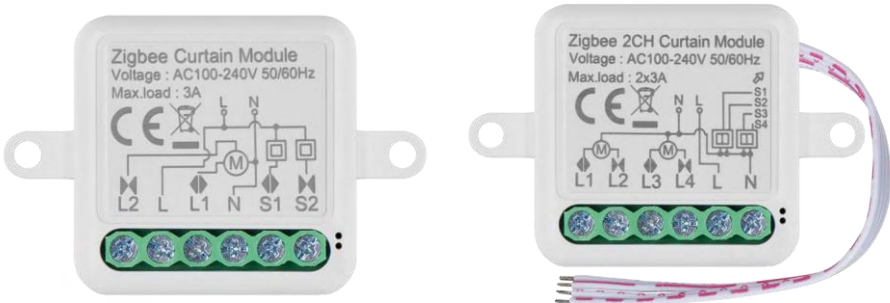


H5109 | H5110

GoSmart ZigBee motormodul



Indholdsfortegnelse

Sikkerhedsinstruktioner og advarsler.....	2
Pakkens indhold	3
Tekniske specifikationer	3
Beskrivelse af enheden	4
Installation og montering	5
Kontrollementer og funktioner	9
Oftestillede spørgsmål om fejlfinding	10

Sikkerhedsinstruktioner og advarsler



Læs brugsanvisningen, før du tager apparatet i brug.



Overhold sikkerhedsanvisningerne i denne manual.

EMOS spol. s r.o. erklærer, at produkterne H5109, H5110 er i overensstemmelse med de væsentlige krav og andre relevante bestemmelser i direktiverne. Udstyret kan frit anvendes i EU.

Overensstemmelseserklæringen kan findes på hjemmesiden <http://www.emos.eu/download>.

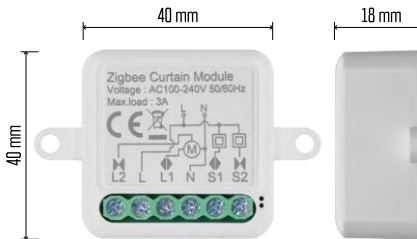
Udstyret kan betjenes på grundlag af den generelle tilladelse nr. VO-R/10/07.2021-8 med ændringer.



Pakkens indhold

Switching-modul

Manual



Tekniske specifikationer

Strømforsyning: AC 100-240 V 50/60

Hz Dimension: 40 × 40 × 18 mm

Nettovægt: 30 g

EMOS GoSmart-app til Android og iOS

Kommunikationsprotokol: ZigBee 3.0
(2402~2480 MHz)

Beskrivelse af enheden

1 - RESET-knap

2 - Huller til montering

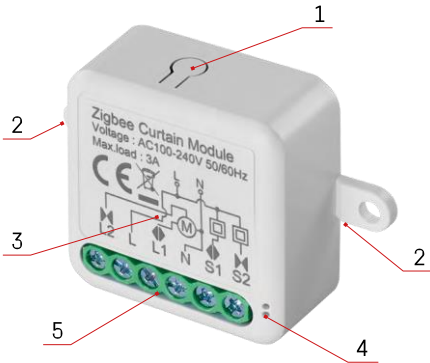
3 - Ledningsdiagram for det relevante modul

4 - LED-statuslampe

- Blinker blå - Enheden er i parringstilstand / har afbrudt forbindelsen til netværket

- Lyser blå - Enheden er i driftstilstand

5 - Terminalblok til kabeltilslutning



Bemærk

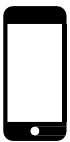
Det anbefales kraftigt, at Smart Switch Module installeres af en person med elektrisk viden. Dårligt udført installation kan udgøre en risiko for elektrisk stød. Følg omhyggeligt de følgende instruktioner, og overhold de maksimale udstyrsbelastninger, der er anført nedenfor, for at sikre sikker og korrekt drift.

Maksimal belastning

1 kanalmodul med LN-ledere - 3 A

2-kanals modul med LN-ledninger - 2x 3 A

ZigBee-moduler



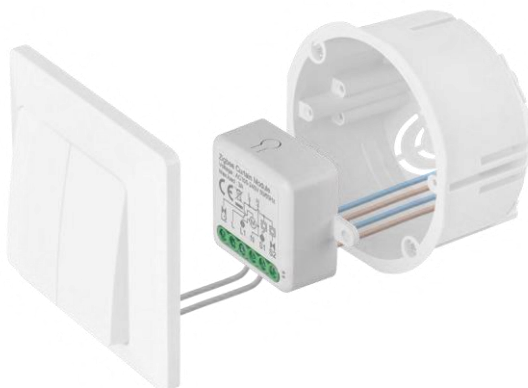
2,4 GHz

5 GHz



For at ZigBee-moduler kan fungere, skal de være forbundet til en ZigBee-gateway. Selve ZigBee-gatewayen skal være forbundet til et 2,4 GHz-netværk.

Installation og montering

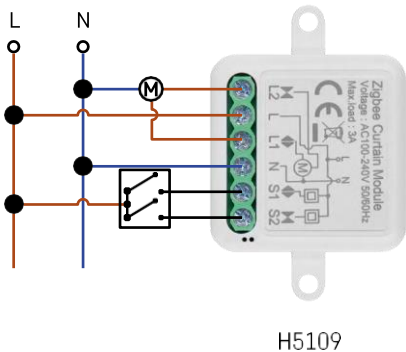


Placer det tilsluttede modul i installationsboksen under en kontakt eller stikkontakt. Takket være muligheden for fastgørelse kan modulet også installeres forskellige andre steder (f.eks. under gipsplader, i loftet...) Ledningsdiagrammet kan findes nedenfor.

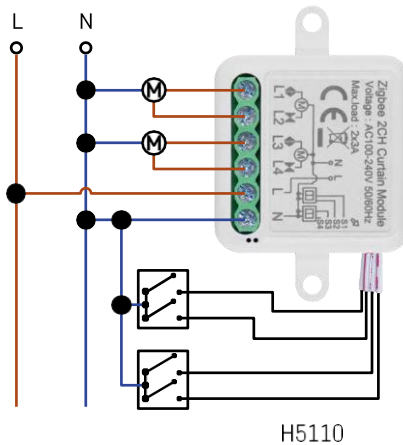
Af funktionelle og sikkerhedsmæssige årsager er det vigtigt, at alle kabler, der er forbundet til dette modul, er afisoleret i enden med en længde på 7 mm.



Ledningsdiagrammer til ZigBee-motormoduler



1 kanal



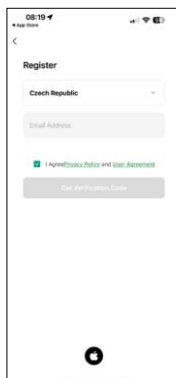
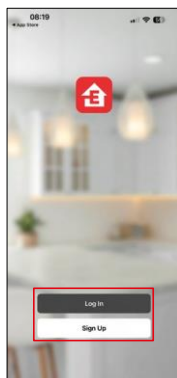
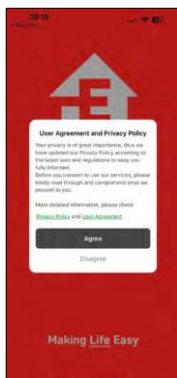
modul2 kanal modul

Parring med en applikation

Installation af EMOS GoSmart-appen



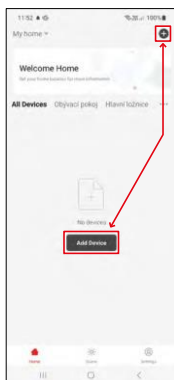
- Appen er tilgængelig til Android og iOS via Google Play og App Store.
- Scan QR-koden for at downloade appen.



Åbn EMOS GoSmart-appen, bekræft privatlivspolitikken, og klik på Jeg accepterer. Vælg muligheden for registrering.

Indtast navnet på en gyldig e-mailadresse, og vælg en adgangskode. Bekræft dit samtykke til privatlivspolitikken. Vælg registrer.

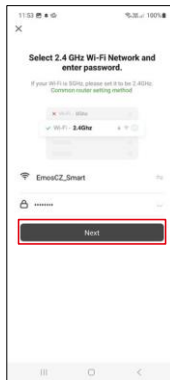
Parring med en app



Vælg Tilføj enhed.

Vælg GoSmart-produktkategorien, og vælg Smart Dimmer Module (ZigBee)-enheden.

Vælg den ZigBee-gateway, du vil parre modulet med. Denne gateway skal tilføjes i applikationen, før modulet parres.



Nulstil modulet ved at holde RESET-knappen nede i 5 sekunder eller ved at dreje den fysiske kontakt 6 gange (6 gange on-off) og kontrollerer, at LED'en blinker. Indtast navn og adgangskode på dit Wi-Fi-netværk. Disse oplysninger forbliver krypterede og bruges til at lade modulet kommunikere med din mobile enhed på afstand.

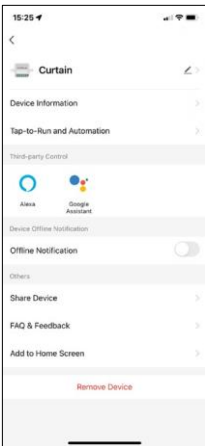


Enheden vil automatisk blive gennemført. Når paringen er lykkedes, viser appen en bekræftelsesskærm. Brug blyantsikonet til at navngive modulet efter dine behov.

Kontrollementer og funktioner

Ikoner og indikatorlamper

- 1 - Avancerede indstillinger (beskrives mere detaljeret i det følgende kapitel)
- 2 - Omskifterknop (åben/stop/luk)
- 3 - Åbn/luk til et bestemt punkt (f.eks. åbn kun halvvejs = 50%)
- 4 - Planlægning
- 5 - Kalibrering af modulet i henhold til dine gardiner/motor.
 - Nøjagtig kalibrering - Nøjagtig kalibrering til det punkt, hvor gardinet er helt åbent eller lukket.
 - Hurtigkalibrering - Indstil tiden, indtil gardinet åbner helt
- 6 - Hurtig åbning/lukning



Beskrivelse af udvidelsesindstillinger

- Enhedsoplysninger - Grundlæggende oplysninger om enheden og dens ejermand
- Tap-to-Run og automatisering - Vis scener og automatiseringer, der er tildelt enheden. Det er muligt at oprette scener direkte i applikationens hovedmenu i afsnittet "Scener".
- Offline-meddelelse - For at undgå konstante påmindelser sendes en meddelelse, hvis enheden forbliver offline i mere end 30 minutter.
- Del enhed - Del enhedens administration til en anden bruger
- FAQ & Feedback - Se de mest almindelige spørgsmål sammen med deres løsninger plus muligheden for at sende et spørgsmål/forslag/feedback direkte til os.
- Tilføj til startskærm - Tilføj et ikon til din telefons startskærm. Med dette trin behøver du ikke at åbne din enhed via appen hver gang, men bare klikke direkte på det tilføjede ikon, så kommer du direkte til modulet.

Ofte stillede spørgsmål om fejlfinding

Jeg kan ikke få enhederne til at parre. Hvad kan jeg gøre?

- Sørg for, at du bruger et 2,4 GHz wifi-netværk og har et stærkt nok signal.
- Giv appen alle tilladelser i indstillingerne
- Sørg for, at du bruger den nyeste version af det mobile operativsystem og den nyeste version af appen.

Hvad skal jeg gøre, hvis jeg ændrer mit Wi-Fi-netværk eller min adgangskode?

- Modulet skal nulstilles og parres med applikationen igen.

Hvad sker der, hvis Wi-Fi-netværket holder op med at virke?

- Hvis du også har en fysisk kontakt forbundet til modulet, kan enheden stadig styres uden problemer. Du vil dog ikke kunne styre modulerne via appen, før Wi-Fi-netværket er oppe at køre. Undtagelsen er ZigBee-moduler, som stadig kan fjernstyres med andre ZigBee-enheder, som f.eks. EMOS H5011 Scenic Switch, selv efter en internetafbrydelse.