

H5020



Detektor pohybu GoSmart PIR Zigbee IP-2210Z



Obsah

Bezpečnostné pokyny a upozornenia.....	2
Obsah balenia	3
Technické špecifikácie	3
Popis zariadenia	4
Inštalácia a montáž	5
Ovládacie prvky a funkcie	12
Často kladené otázky o riešení problémov.....	15

Bezpečnostné pokyny a upozornenia



Pred použitím zariadenia si prečítajte návod na použitie.



Dodržiavajte bezpečnostné pokyny uvedené v tejto príručke.

Na zariadenie neumiestňujte ťažké predmety.

Na čistenie nečistôt z vonkajšej strany zariadenia nepoužívajte vodu ani chemikálie. Vždy používajte suchú handričku, aby ste zabránili mechanickému poškodeniu a úrazu elektrickým prúdom.

Spoločnosť EMOS spol. s r.o. vyhlasuje, že výrobok H5020 spĺňa základné požiadavky a ďalšie príslušné ustanovenia smerníc. Zariadenie sa môže voľne prevádzkovať v EÚ.

Vyhĺásenie o zhode nájdete na webovej stránke <http://www.emos.eu/download>.

Zariadenie sa môže prevádzkovať na základe všeobecného povolenia č. VO-R/10/07.2021-8 v znení neskorších zmien a doplnení.



Obsah balenia

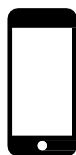
PIR senzor
Magnetický držiak
3M páska
Batéria CR132A 3V



Technické špecifikácie

Napájanie: CR132A 3V
Rozmery: $48,4 \times 53,4 \text{ mm}$
Vzdialenosť PIR: 8 m
Uhol PIR: 90°
APLIKÁCIA: EMOS GoSmart pre Android a iOS
Pripojenie: 2,4 GHz Zigbee 3.0 (2 405-2 480 MHz)

Oznámenie



2.4 GHz



5 GHz



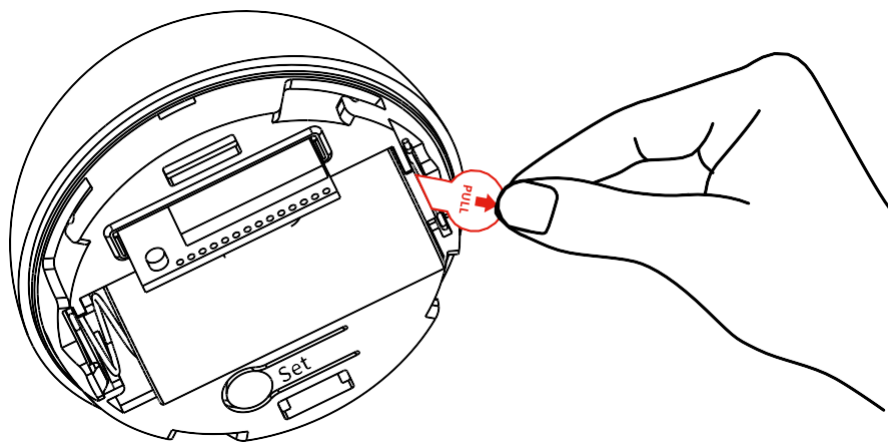
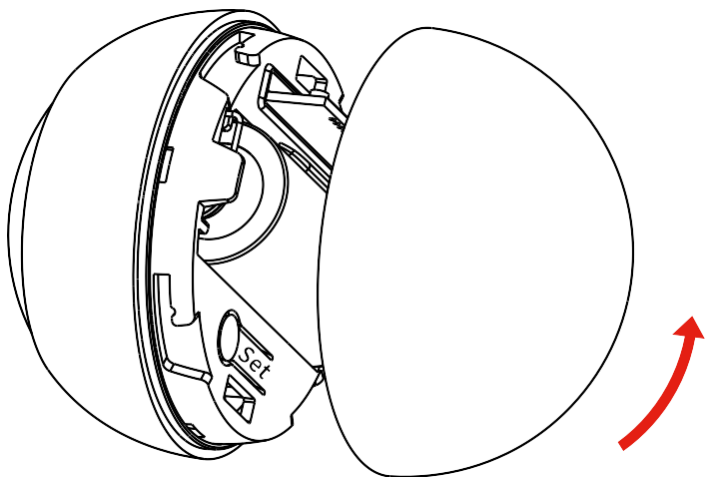
Senzory musia byť pripojené k bráne ZigBee. Samotná brána ZigBee musí byť pripojená k sieti Wi-Fi 2,4 GHz.

Popis zariadenia

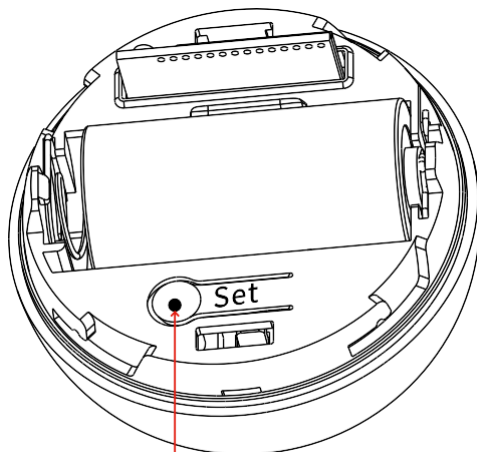


- 1 - Senzor PIR a svetelná signalizácia
- 2 - Magnetický držiak
- 3 - Kryt batérie
- 4 - Tlačidlo Reset
- 5 - Priehradka na batérie

Inštalácia a montáž

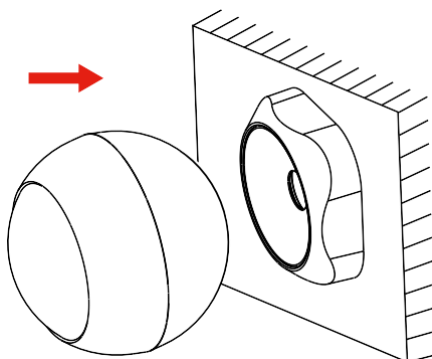
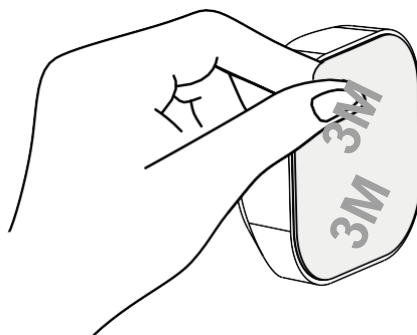


Odskrutkujte zadný kryt a odstráňte plastovú izoláciu batérie.



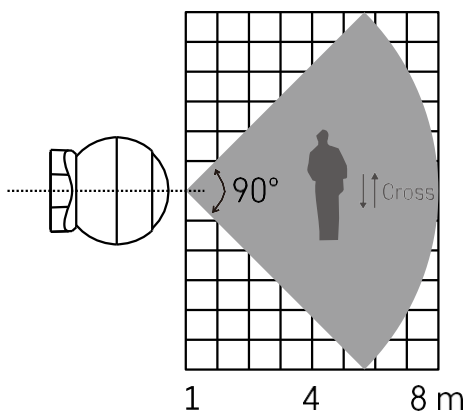
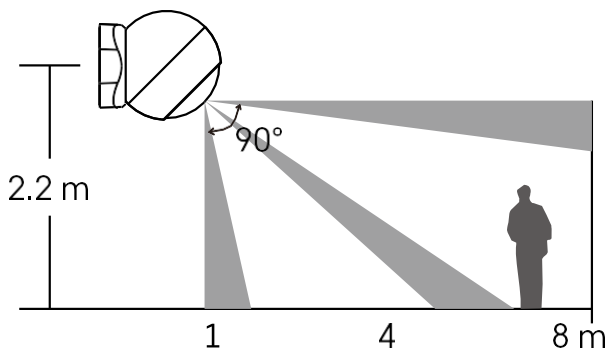
5 sec.

Podržte tlačidlo resetovania 5 sekúnd, kým senzor nezačne blikať, a potom ho spárujte s telefónom.

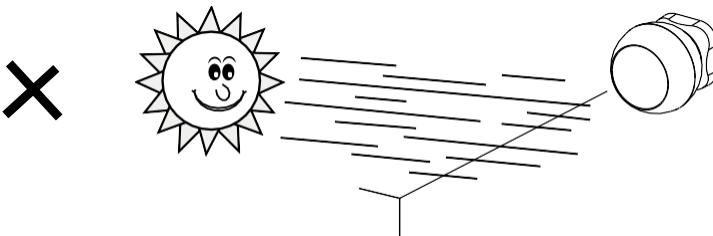
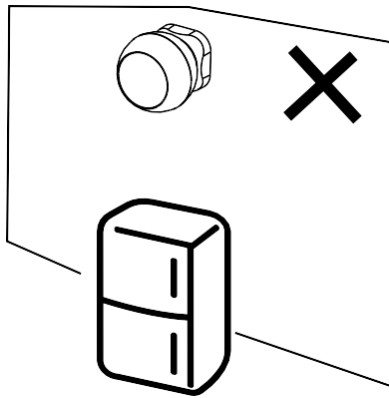
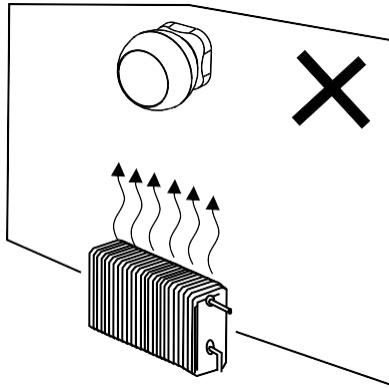


Odlepte izolačnú pásku na zadnej strane držiaka a prilepte ho na zvolené miesto. Potom už len pripevnite snímač k magnetickému držiaku a otočte ho podľa svojich predstáv.

Upozornenie na inštaláciu snímača



Na dosiahnutie optimálneho výkonu nainštalujte snímač vo výške približne 2,2 m.



Pre optimálnu funkciu snímača PIR ho odporúčame umiestniť do priestoru bez priameho tepla (napr. rádia, krby, kachle), chladenia (napr. chladničky, klimatizácie) alebo slnečného svetla. Tieto zdroje tepla, chladu a slnečného svetla môžu ovplyvniť citlivosť snímača a viesť k nesprávnej detekcii pohybu, čo by mohlo spôsobiť nežiaduce alarmy alebo nezistenie skutočného pohybu v priestore. Snímač PIR funguje na základe detekcie infračerveného žiarenia vyžarovaného telesami v jeho blízkosti a narušenie tejto infračervenej oblasti môže narušiť jeho správnu funkciu.

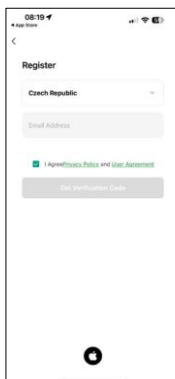
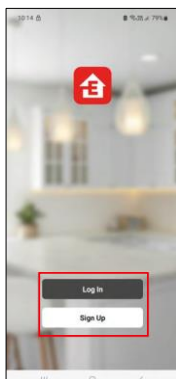
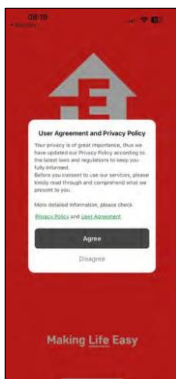
Párovanie s aplikáciou

Inštalácia aplikácie EMOS GoSmart



- Aplikácia je k dispozícii pre Android a iOS prostredníctvom Google play a App Store.
- Ak si chcete stiahnuť aplikáciu, naskenujte kód QR.

Kroky v mobilnej aplikácii EMOS GoSmart

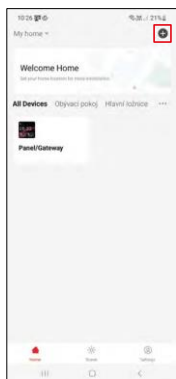


Otvorte aplikáciu EMOS GoSmart, potvrďte zásady ochrany osobných údajov a kliknite na tlačidlo Súhlasím. Vyberte možnosť registrácie.

Zadajte názov platnej e-mailovej adresy a vyberte heslo.

Potvrďte svoj súhlas so zásadami ochrany osobných údajov.

Vyberte možnosť zaregistrovať sa.

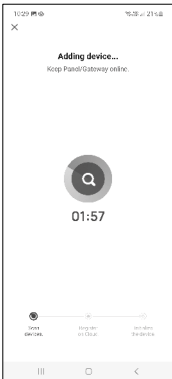


Vyberte položku Pridať zariadenie.

Vyberte kategóriu produktov GoSmart a vyberte zariadenie "PIR Movement Sensor".



Vyberte bránu Zigbee, ku ktorej chcete zariadenie pripojiť.
Postupujte podľa pokynov vo videu a v popise. Je dôležité zapnúť a resetovať snímač.

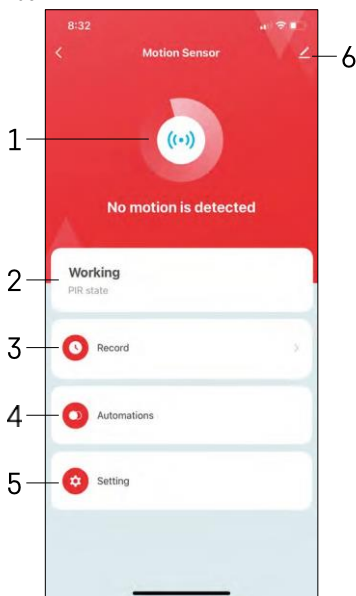


Zariadenie sa automaticky vyhľadá a pridá.

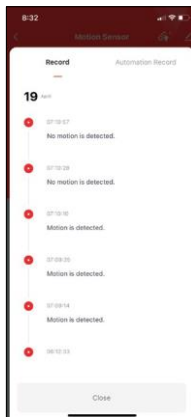
Ovládacie prvky a funkcie

Ikony a kontrolky

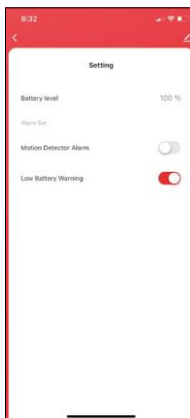
Popis ikon a ovládacích prvkov v aplikácii



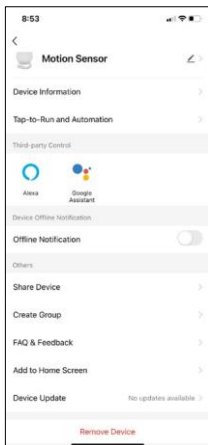
1, 2 - indikátor aktuálneho stavu
3 - Záznamy o detekcii pohybu a automatizácii



4 - Riadenie automatizácie
(popísané v samostatnej kapitole)
5 - Nastavenia senzorov

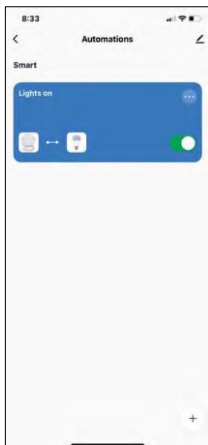


- Aktuálny stav batérie
 - Zapnutie/vypnutie upozornenia na detekciu pohybu
 - Zapnutie/vypnutie upozornenia na slabú batériu 6
- Rozšírené nastavenia zariadenia



Popis nastavení rozšíření

- Informácie o zariadení - základné informácie o zariadení a jeho vlastníkovi
- Tap-to-Run a automatizácia - Zobrazenie scén a automatizácií priradených k zariadeniu.
- Upozornenie v režime offline - aby ste sa vyhli neustálym pripomienkam, oznámenie sa odošle, ak zariadenie zostane offline dlhšie ako 30 minút.
- Zdieľanie zariadenia - zdieľanie správy zariadenia s iným používateľom
- Vytvorenie skupiny - zoskupenie zariadení
- Často kladené otázky a spätná väzba - Zobrazenie najčastejších otázok spolu s ich riešeniami a možnosť poslať otázku/návrh/spätnú väzbu priamo nám
- Pridať na domovskú obrazovku - pridanie ikony na domovskú obrazovku telefónu. Vďaka tomuto kroku nemusíte zakaždým otvárať zariadenie prostredníctvom aplikácie, ale stačí kliknúť priamo na túto pridanú ikonu.
- Aktualizácia zariadenia - Aktualizácia zariadenia. Možnosť zapnutia automatických aktualizácií
- Odstránenie zariadenia - Odstráňte a odparte zariadenie. Dôležitý krok, ak chcete zmeniť vlastníka zariadenia. Po pridaní zariadenia do aplikácie je zariadenie spárované a nie je možné ho pridať pod iné konto.

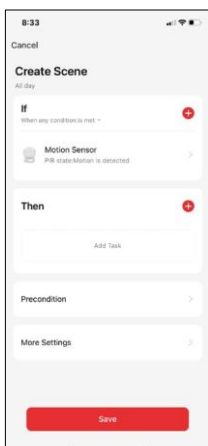


Nastavenia automatizácie

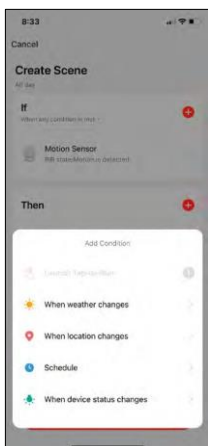
Po kliknutí na možnosť Automations (Automatizácie) sa zobrazí toto rozhranie so scénami a automatizáciami.

Hlavnou pridanou hodnotou tohto inteligentného snímača v porovnaní s bežnými snímačmi PIR sú scény a automatizácia. Toto zariadenie nielen upozorňuje na pohyb, ale môže na jeho základe vykonávať mnoho ďalších procesov. Napríklad, zistený pohyb -> zapne svetlá alebo aktivuje sirénu.

Automatizácie môžete vytvoriť kliknutím na ikonu "+" alebo v hlavnej ponuke aplikácie.



V časti "IF" môžete vybrať podmienky pre spustenie automatizácie. Pre tento senzor je možné vybrať: Pohyb detekovaný, Pohyb momentálne nedetekovaný, Pohyb detekovaný po určitú dobu a Pohyb nedetekovaný po určitú dobu. Môžete však vybrať aj rôzne iné podmienky, napríklad zmenu polohy, časový plán alebo aktuálny stav počasia.



Na druhej strane v časti "THEN" priradíte akcie, ktoré má vykonať iné zariadenie na základe podmienok z časti "IF".

"Predpoklad" - Nastavenie ďalších podmienok pre spustenie automatizácie.

Často kladené otázky o riešení problémov

Zariadenia sa mi nedarí spárovať. Čo môžem urobiť?

- Uistite sa, že používate 2,4 GHz sieť Wi-Fi a máte dostatočne silný signál.
- Povolenie všetkých oprávnení aplikácie v nastaveniach
- Uistite sa, že používate najnovšiu verziu mobilného operačného systému a najnovšiu verziu aplikácie

Nedostávam oznámenia, prečo?

- Povolenie všetkých oprávnení aplikácie v nastaveniach
- Zapnutie oznámení v nastaveniach aplikácie (Nastavenia -> Oznámenia aplikácie)

Kto všetko môže zariadenie používať?

- Zariadenia musia mať vždy administrátora (vlastníka)
- Správca môže zdieľať zariadenie s ostatnými členmi domácnosti a prideliť im práva

