

H5020



Czujnik ruchu GoSmart PIR Zigbee IP-2210Z



Spis treści

Instrukcje bezpieczeństwa i ostrzeżenia	2
Zawartość opakowania	3
Specyfikacja techniczna	3
Opis urządzenia	4
Instalacja i montaż	5
Elementy sterujące i funkcje	12
Często zadawane pytania dotyczące rozwiązywania problemów	15

Instrukcje bezpieczeństwa i ostrzeżenia



Przed użyciem urządzenia należy zapoznać się z instrukcją obsługi.



Należy przestrzegać instrukcji bezpieczeństwa zawartych w niniejszym podręczniku.

Na urządzeniu nie należy umieszczać ciężkich przedmiotów.

Do czyszczenia zabrudzeń na zewnątrz urządzenia nie należy używać wody ani środków chemicznych. Zawsze używaj suchej szmatki, aby zapobiec uszkodzeniom mechanicznym i porażeniu prądem.

EMOS spol. s r.o. oświadcza, że produkt H5020 jest zgodny z zasadniczymi wymaganiami i innymi stosownymi postanowieniami dyrektyw. Urządzenie może być swobodnie eksploatowane w UE.

Deklarację zgodności można znaleźć na stronie internetowej <http://www.emos.eu/download>.

Urządzenie może być eksploatowane na podstawie ogólnego zezwolenia nr VO-R/10/07.2021-8 z późniejszymi zmianami.

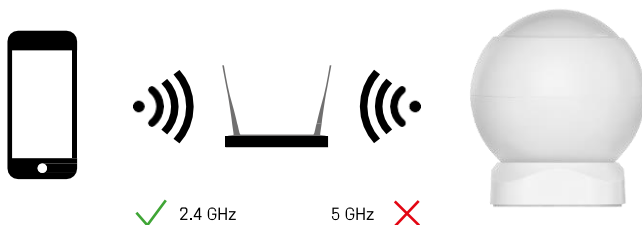


**Zawartość
opakowania**
Czujnik PIR Uchwyt
magnetyczny Taśma
3M
Bateria CR132A 3V



Dane techniczne
Zasilanie: CR132A 3V
Wymiary: 48,4 × 53,4 mm
Odległość PIR: 8 m
Kąt PIR: 90°
Aplikacja: EMOS GoSmart dla systemów Android i
iOS Łączność: 2,4 GHz Zigbee 3.0 (2 405-2 480
MHz)

Zawiadomienie



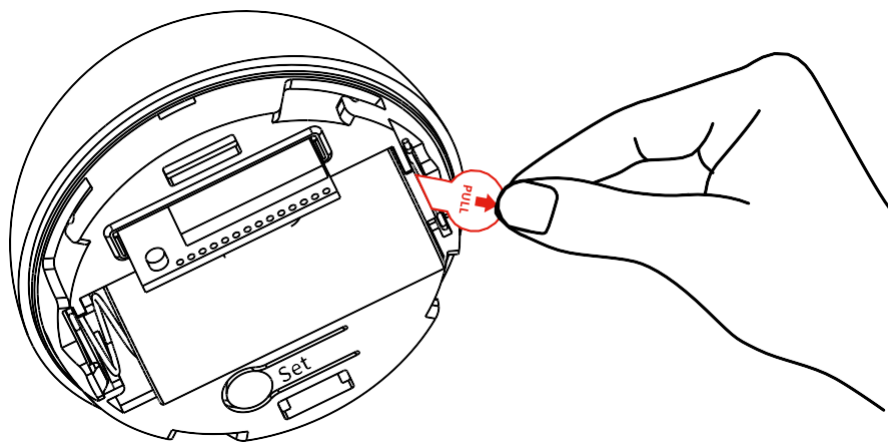
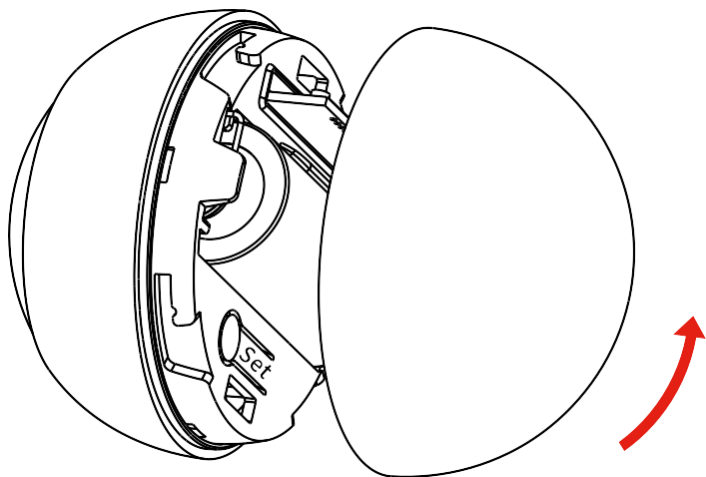
Czujniki muszą być podłączone do bramki ZigBee. Sama bramka ZigBee musi być podłączona do sieci Wi-Fi 2,4 GHz.

Opis urządzenia

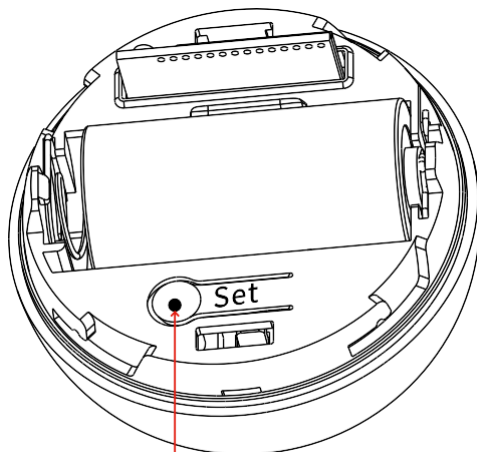


- 1 - Czujnik PIR i sygnalizacja świetlna
- 2 - Uchwyt magnetyczny
- 3 - Pokrywa baterii
- 4 - Przycisk resetowania
- 5 - Komora baterii

Instalacja i montaż

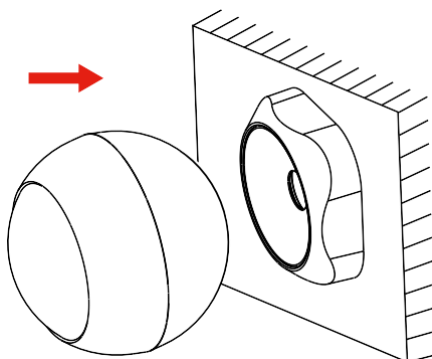
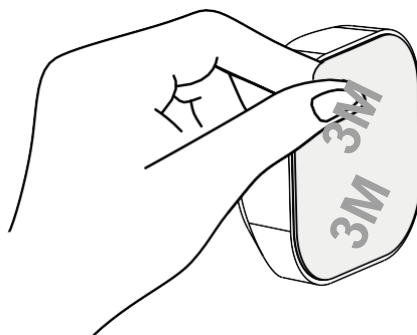


Odkręć tylną pokrywę i zdejmij plastikową izolację akumulatora.



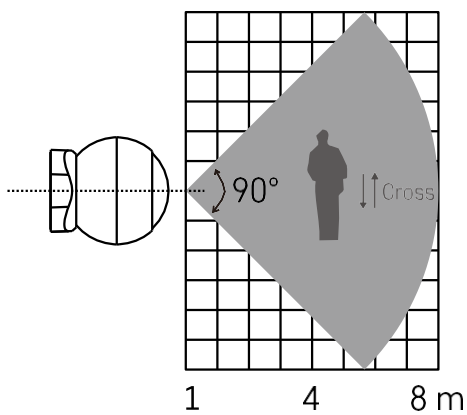
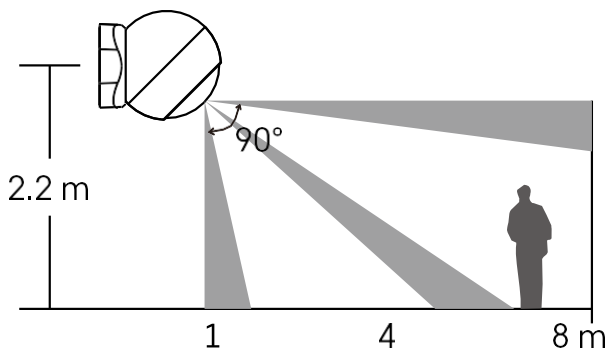
5 sec.

Przytrzymaj przycisk resetowania przez 5 sekund, aż czujnik zacznie migać, a następnie sparuj go z telefonem.

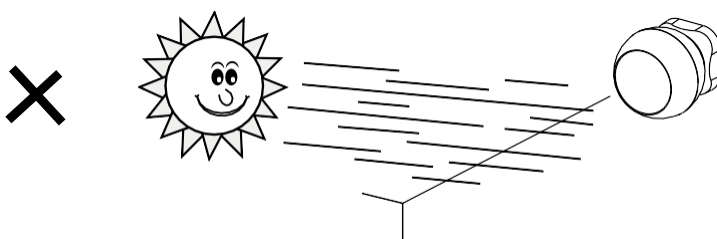
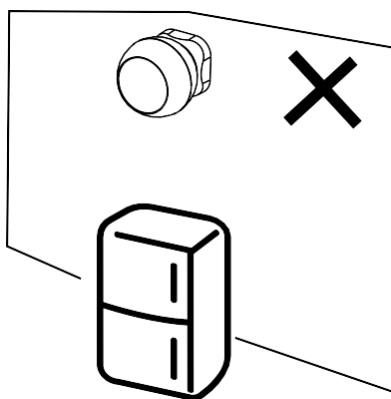
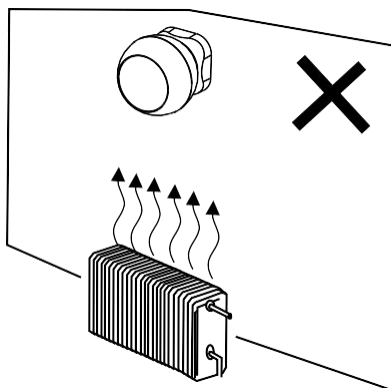


Odklej taśmę izolacyjną z tyłu uchwyty i przyklej ją w wybranym miejscu. Następnie wystarczy przymocować czujnik do uchwyty magnetycznego i obrócić go zgodnie z preferencjami.

Uwaga dotycząca instalacji czujnika



Aby uzyskać optymalną wydajność, czujnik należy zainstalować na wysokości ok. 2,2 m.



Aby zapewnić optymalne działanie czujnika PIR, zalecamy umieszczenie go w miejscu pozbawionym bezpośredniego ciepła (np. radi, kominki, piece), chłodu (np. lodówki, klimatyzatory) lub światła słonecznego. Te źródła ciepła, zimna i światła słonecznego mogą wpływać na czułość czujnika i prowadzić do nieprawidłowego wykrywania ruchu, co może powodować niepożądane alarmy lub niewykrycie rzeczywistego ruchu w przestrzeni. Czujnik PIR działa poprzez wykrywanie promieniowania podczerwonego emitowanego przez ciała znajdujące się w jego pobliżu, a zakłócenie tego obszaru podczerwieni może zakłócić jego prawidłowe działanie.

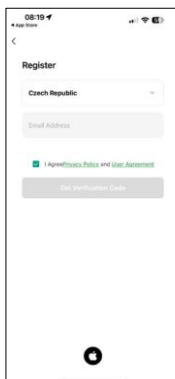
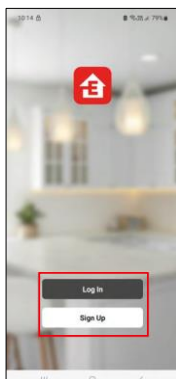
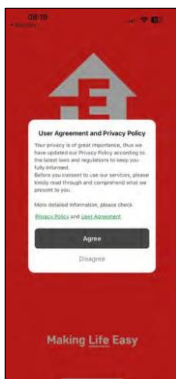
Parowanie z aplikacją

Instalowanie aplikacji EMOS GoSmart



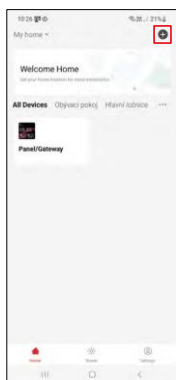
- Aplikacja jest dostępna dla systemów Android i iOS w sklepach Google Play i App Store.
- Zeskanuj kod QR, aby pobrać aplikację.

Kroki w aplikacji mobilnej EMOS GoSmart



Otwórz aplikację EMOS GoSmart i potwierdź politykę prywatności, a następnie kliknij przycisk Zgadzam się. Wybierz opcję rejestracji.

Wprowadź nazwę ważnego adresu e-mail i wybierz hasło. Potwierdź swoją zgodę na politykę prywatności. Wybierz opcję rejestracji.



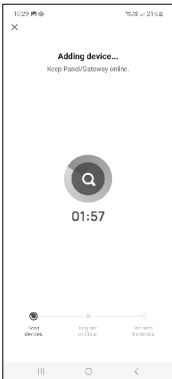
Wybierz opcję Dodaj urządzenie.

Wybierz kategorię produktów GoSmart i wybierz urządzenie "Czujnik ruchu PIR".



Wybierz bramę Zigbee, do której chcesz podłączyć urządzenie.

Postępuj zgodnie z instrukcjami zawartymi w filmie i opisie. Ważne jest, aby włączyć i zresetować czujnik.

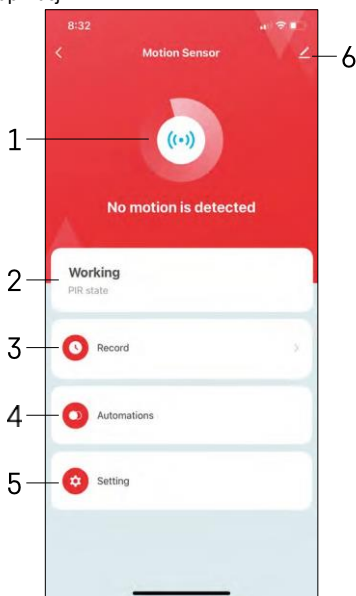


Urządzenie zostanie automatycznie znalezione i dodane.

Elementy sterujące i funkcje

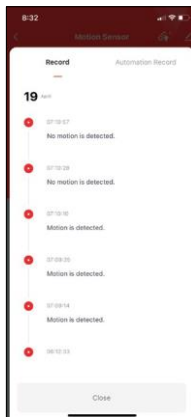
Ikony i kontrolki

Opis ikon i elementów sterujących w aplikacji

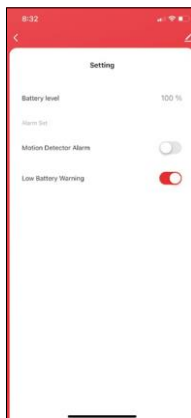


1, 2 - Wskaźnik bieżącego stanu

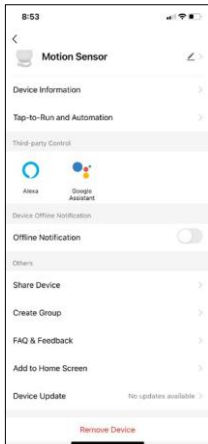
3 - Wykrywanie ruchu i zapisy wyzwalania automatyzacji



4 - Zarządzanie automatyzacją (opisane w osobnym rozdziale) 5 - Ustawienia czujnika

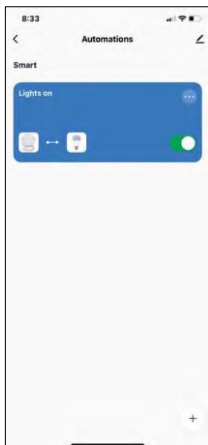


- Bieżący stan baterii
 - Włączanie/wyłączanie powiadomień o detekcji ruchu
 - Włączanie/wyłączanie powiadomień o niskim poziomie naładowania baterii
- 6 - Zaawansowane ustawienia urządzenia



Opis ustawień rozszerzenia

- Informacje o urządzeniu - podstawowe informacje o urządzeniu i jego właścicielu.
- Tap-to-Run i automatyzacja - wyświetlanie scen i automatyzacji przypisanych do urządzenia.
- Powiadomienie offline - aby uniknąć ciągłych przypomnień, powiadomienie zostanie wysłane, jeśli urządzenie pozostanie w trybie offline przez ponad 30 minut.
- Udostępnianie urządzenia - udostępnianie zarządzania urządzeniem innemu użytkownikowi
- Utwórz grupę - grupowanie urządzeń
- FAQ i opinie - Zobacz najczęściej zadawane pytania wraz z ich rozwiązaniami oraz możliwość wysłania pytania/sugestii/opinii bezpośrednio do nas.
- Dodaj do ekranu głównego - Dodaj ikonę do ekranu głównego telefonu. Dzięki temu krokowi nie musisz za każdym razem otwierać urządzenia za pomocą aplikacji, ale po prostu kliknij bezpośrednio dodaną ikonę.
- Aktualizacja urządzenia - Aktualizacja urządzenia. Opcja włączenia automatycznych aktualizacji
- Usuń urządzenie - usuń i odparuj urządzenie. Ważny krok, jeśli chcesz zmienić właściciela urządzenia. Po dodaniu urządzenia do aplikacji jest ono sparowane i nie można go dodać do innego konta.

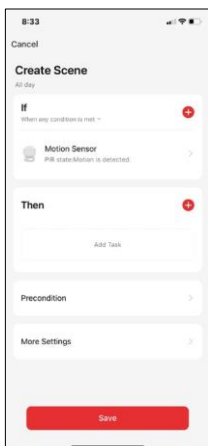


Ustawienia automatyzacji

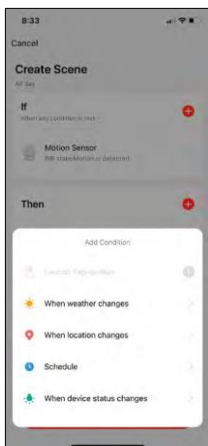
Po kliknięciu opcji automatyzacji zobaczysz ten interfejs ze scenami i automatyzacjami.

Sceny i automatyzacja to główna wartość dodana tego inteligentnego czujnika w porównaniu do konwencjonalnych czujników PIR. Urządzenie to nie tylko ostrzega o ruchu, ale może wykonywać wiele innych procesów na jego podstawie. Na przykład, wykryty ruch -> włącza światła lub aktywuje syrenę.

Automatyzacje można tworzyć, klikając ikonę " + " lub w menu głównym aplikacji.



W sekcji "IF" można wybrać warunki rozpoczęcia automatyzacji. Dla tego czujnika można wybrać: Wykryto ruch, Nie wykryto ruchu, Wykryto ruch przez określony czas i Nie wykryto ruchu przez określony czas. Można jednak również wybrać różne inne warunki, takie jak zmiana pozycji, harmonogram czasowy lub bieżące warunki pogodowe.



Z kolei w sekcji "THEN" przypisuje się działania, które mają zostać wykonane przez inne urządzenia w oparciu o warunki z sekcji "IF".

"Warunek wstępny" - Ustawienie dodatkowych warunków uruchomienia automatyzacji.

Często zadawane pytania dotyczące rozwiązywania problemów

Nie mogę sparować urządzeń. Co mogę zrobić?

- Upewnij się, że korzystasz z sieci Wi-Fi 2,4 GHz i masz wystarczająco silny sygnał.
- Zezwól aplikacji na wszystkie uprawnienia w ustawieniach.
- Upewnij się, że korzystasz z najnowszej wersji mobilnego systemu operacyjnego i najnowszej wersji aplikacji.

Nie otrzymuję powiadomień, dlaczego?

- Zezwól aplikacji na wszystkie uprawnienia w ustawieniach.
- Włącz powiadomienia w ustawieniach aplikacji (Ustawienia -> Powiadomienia aplikacji).

Kto może korzystać ze sprzętu?

- Obiekty muszą zawsze mieć administratora (właściciela).
- Administrator może udostępniać sprzęt pozostałym członkom gospodarstwa domowego i przypisywać im uprawnienia

