

# H5020



## GoSmart PIR mozgásérzékelő Zigbee IP-2210Z

---



### Tartalomjegyzék

Biztonsági utasítások és figyelmeztetések.....	2
A csomag tartalma .....	3
Műszaki specifikációk .....	3
A készülék leírása .....	4
Telepítés és összeszerelés .....	5
Vezérlők és funkciók .....	12
Hibaelhárítási GYIK.....	15

## Biztonsági utasítások és figyelmeztetések



A készülék használata előtt olvassa el a használati utasítást.



Tartsa be a jelen kézikönyvben található biztonsági előírásokat.

Ne helyezzen nehéz tárgyakat a készülékre.

Ne használjon vizet vagy vegyszereket a szennyeződések tisztítására a készülék külsejéről. A mechanikai sérülések és az áramütés elkerülése érdekében mindig száraz ruhát használjon.

Az EMOS spol. s r.o. kijelenti, hogy a H5020 termék megfelel az alapvető követelményeknek és az irányelvek egyéb vonatkozó rendelkezéseinek. A berendezés az EU-ban szabadon üzemeltethető.

A megfelelőségi nyilatkozat megtalálható a <http://www.emos.eu/download> weboldalon.

A berendezés a módosított VO-R/10/07.2021-8 számú általános engedély alapján üzemeltethető.



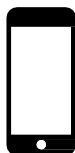
**Csomag tartalma**  
PIR érzékelő  
Mágneses tartó  
3M szalag  
CR132A 3V akkumulátor



### Műszaki adatok

Tápegység: CR132A 3V  
Méret:  $48,4 \times 53,4 \text{ mm}$  PIR  
távolság: 8 m  
PIR szög:  $90^\circ$   
APP: EMOS GoSmart for Android és iOS  
Csatlakoztathatóság: 2,4 GHz Zigbee 3.0 (2 405-2 480 MHz)

### Értesítés



✓ 2.4 GHz



5 GHz ✗



Az érzékelőket a ZigBee átjáróhoz kell csatlakoztatni. Magát a ZigBee gatewayt egy 2,4 GHz-es Wi-Fi hálózathoz kell csatlakoztatni.

## A készülék leírása



1 - PIR érzékelő és fényjelzés

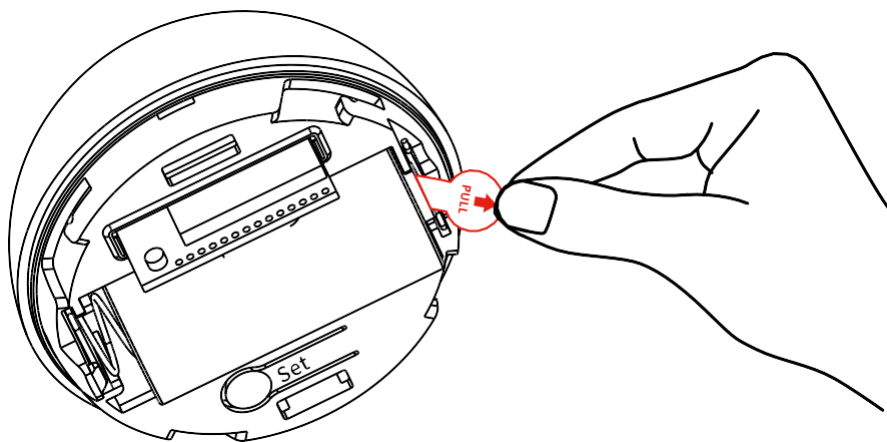
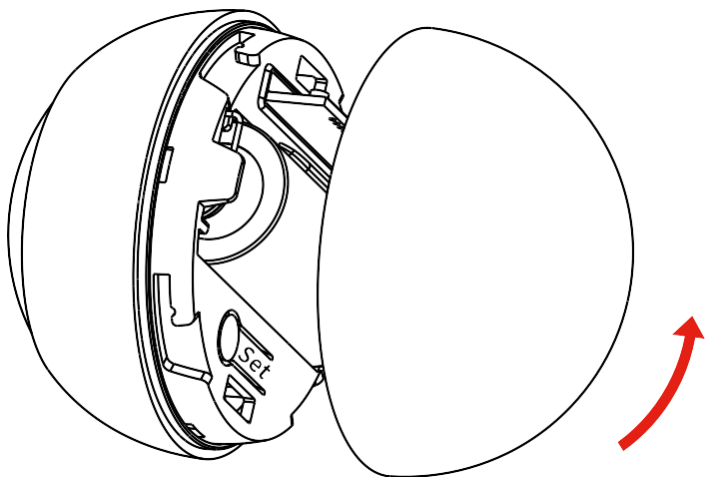
2 - Mágneses tartó

3 - Akkumulátorfedél

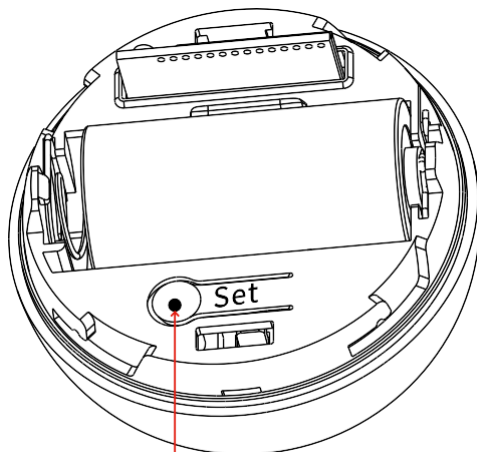
4 - Reset gomb

5 - Elemtartó rekesz

## Telepítés és összeszerelés

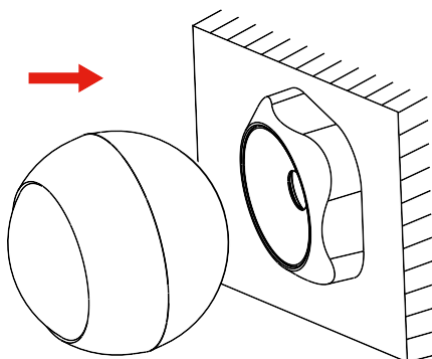
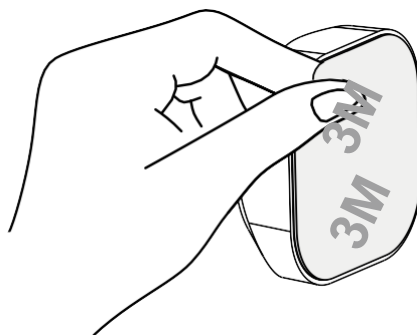


Csavarja le a hátsó fedelet, és távolítsa el az akkumulátor műanyag szigetelését.



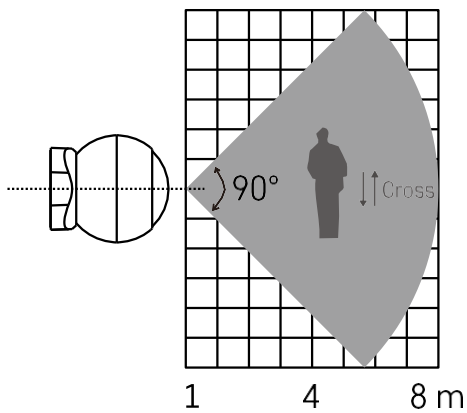
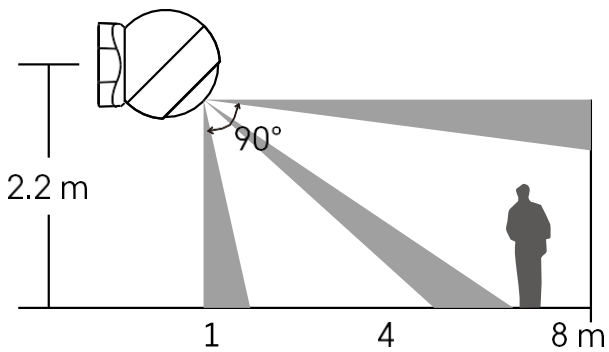
5 sec.

Tartsa lenyomva a reset gombot 5 másodpercig, amíg az érzékelő villog, majd párosítsa a telefontal.

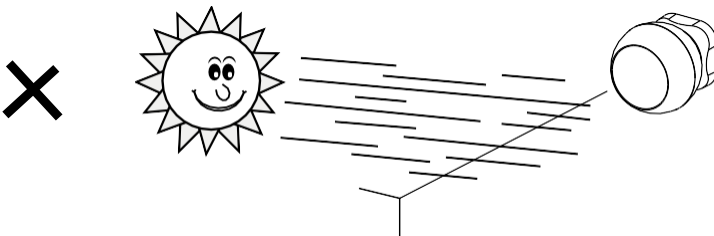
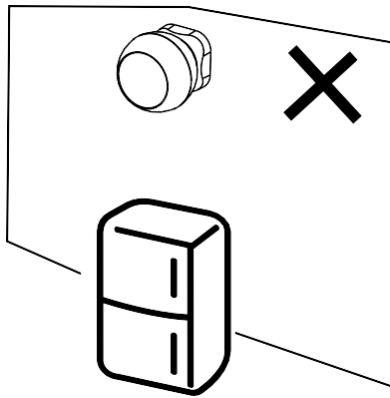
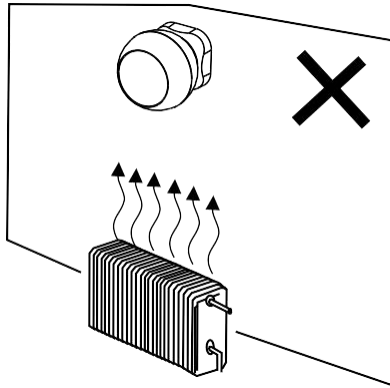


Húzza le a tartó hátoldalán lévő szigetelőszalagot, és ragassza fel a kívánt helyre. Ezután csak rögzítse az érzékelőt a mágneses tartóhoz, és forgassa el tetszése szerint.

## Értesítés az érzékelő telepítéséről



Az optimális teljesítmény érdekében az érzékelőt kb. 2,2 m magasságban kell felszerelni.



A PIR-érzékelő optimális működése érdekében javasoljuk, hogy olyan helyre helyezze el, ahol nincs közvetlen hő (pl. rádiók, kandallók, kályhák), hűtés (pl. hűtőszekrények, légkondicionálók) vagy napfény. Ezek a hő-, hideg- és napfényforrások befolyásolhatják az érzékelő érzékenységét, és helytelen mozgásérzékeléshez vezethetnek, ami nem kívánt riasztást vagy a térben lévő tényleges mozgás nem észlelését okozhatja. A PIR-érzékelő a környezetében lévő testek által kibocsátott infravörös sugárzás érzékelésével működik, és ennek az infravörös tartománynak a megzavarása zavarhatja a megfelelő működését.



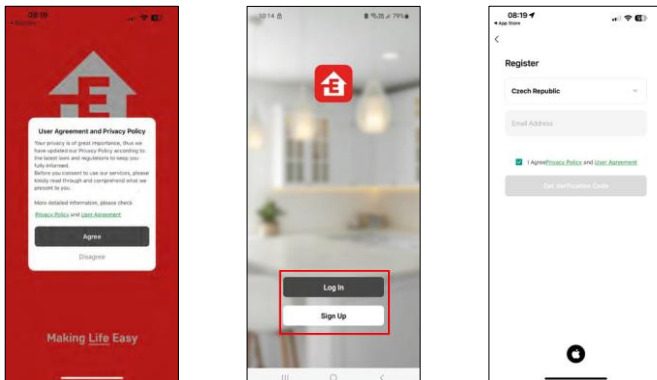
## Párosítás alkalmazással

Az EMOS GoSmart alkalmazás telepítése



- Az alkalmazás elérhető Android és iOS rendszerekre a Google Play és az App Store áruházban.
- Kérjük, az alkalmazás letöltéséhez szkennelje be a QR-kódot.

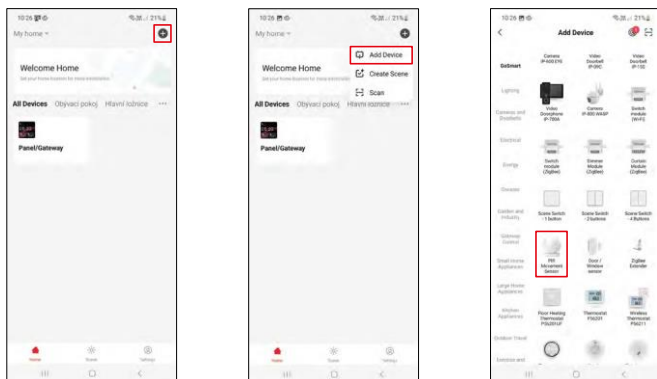
## Lépések az EMOS GoSmart mobilalkalmazásban



Nyissa meg az EMOS GoSmart alkalmazást, és erősítse meg az adatvédelmi irányelveket, majd kattintson az Elfogadom gombra. Válassza ki a regisztrációs lehetőséget.

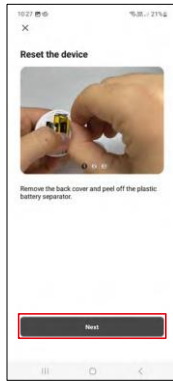
Adja meg egy érvényes e-mail cím nevét, és válasszon jelszót.

Erősítse meg az adatvédelmi szabályzathoz való hozzájárulását. Válassza a regisztráció lehetőséget.

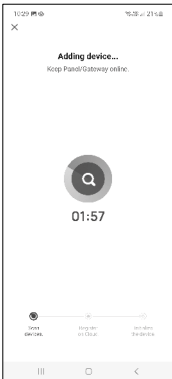


Válassza az Eszköz hozzáadása lehetőséget.

Válassza ki a GoSmart termék kategóriát, és válassza ki a "PIR mozgásérzékelő" eszközt.



Válassza ki azt a Zigbee-átjárót, amelyhez csatlakoztatni kívánja az eszközt.  
Kövesse a videóban és a leírásban található utasításokat. Fontos, hogy az érzékelőt bekapcsolja és visszaállítsa.

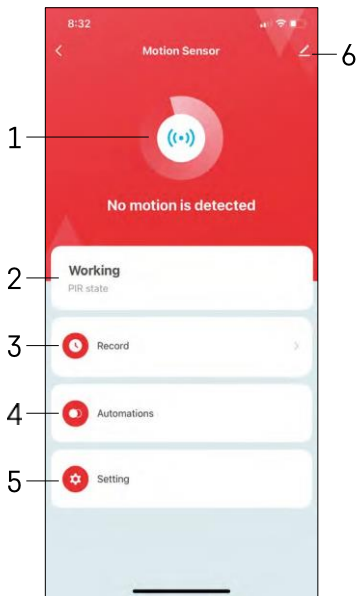


Az eszköz automatikusan meg lesz találva, majd hozzáadódik.

## Vezérlők és funkciók

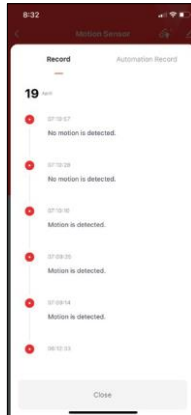
### Ikonok és jelzőfények

Az alkalmazásban található ikonok és vezérlőelemek leírása



1, 2 - Jelenlegi állapotjelző

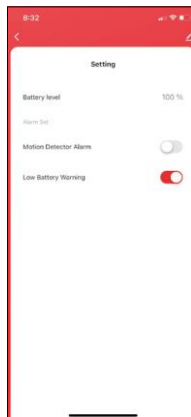
3 - Mozgásérzékelés és automatizálás kiváltó rekordok



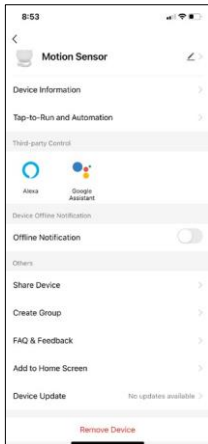
4 - Automatizálási menedzsment

(külön fejezetben ismertetve) 5 -

Érzékelő beállítások

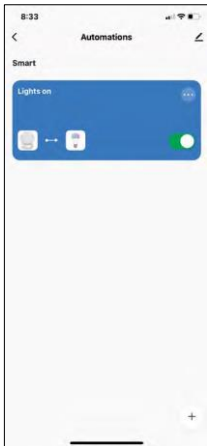


- Az akkumulátor aktuális állapota
- Mozgásérzékelési értesítés be/ki kapcsolása
- Az alacsony töltöttségi szintről szóló értesítés be/ki kapcsolása 6 - Speciális készülékbeállítások



## A kiterjesztés beállításainak leírása

- **Eszközinformációk** - Alapvető információk a készülékről és tulajdonosáról
- **Tap-to-Run és automatizálás** - A készülékhez rendelt jelenetek és automatizálások megtekintése.
- **Offline értesítés** - Az állandó emlékeztetők elkerülése érdekében a rendszer értesítést küld, ha a készülék 30 percnél hosszabb ideig offline marad.
- **Eszköz megosztása** - Az eszközkezelés megosztása egy másik felhasználóval
- **Csoport létrehozása** - eszközcsoportosítás
- **GYIK és visszajelzés** - Tekintse meg a leggyakoribb kérdéseket a megoldásokkal együtt, valamint a lehetőséget, hogy közvetlenül nekünk küldjön kérdést/javaslatot/visszajelzést.
- **Hozzáadás a kezdőképernyőhöz** - ikon hozzáadása a telefon kezdőképernyőjéhez. Ezzel a lépéssel nem kell minden alkalommal az alkalmazáson keresztül megnyitni a készüléket, hanem csak közvetlenül erre a hozzáadott ikonra kell kattintani.
- **Eszközfrissítés** - Eszközfrissítés. Automatikus frissítések engedélyezése
- **Készülék eltávolítása** - Távolítsa el és párologtassa el a készüléket. Fontos lépés, ha meg kívánja változtatni az eszköz tulajdonosát. Miután hozzáadta az eszközt az alkalmazáshoz, az eszköz párosítva van, és nem adható hozzá más fiók alatt.

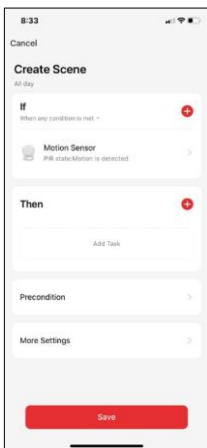


## Automatizálási beállítások

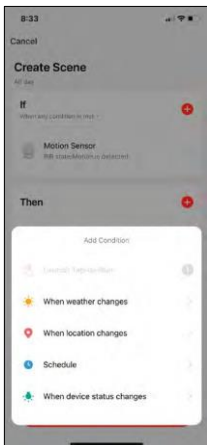
Ha az Automatizálás lehetőségre kattint, akkor ez a felület jelenik meg a jelenetekkel és automatizálásokkal.

A hagyományos PIR-érzékelőkhöz képest a jelenetek és az automatizálás jelentik ennek az intelligens érzékelőnek a fő hozzáadott értékét. Ez az eszköz nem csak a mozgásra figyelmeztet, hanem számos más folyamatot is képes elvégezni annak alapján. Például: Érzékelt mozgás -> bekapcsolja a világítást vagy aktiválja a szirénát.

Automatizációkat a "+" ikonra kattintva vagy az alkalmazás főmenüjében lehet létrehozni.



Az "IF" szakaszban kiválaszthatja az automatizálás indításának feltételeit. Ehhez az érzékelőhöz lehet választani: Mozgás észlelve, Mozgás jelenleg nem észlelve, Mozgás észlelve egy bizonyos ideig és Mozgás nem észlelve egy bizonyos ideig. Azonban különböző egyéb feltételeket is kiválaszthat, mint például a helyzetváltoztatás, az időbeosztás vagy az aktuális időjárási körülmények.



A "THEN" szakaszban viszont az "IF" szakasz feltételei alapján egy másik eszköz által végrehajtandó műveleteket rendelhet hozzá.

"Előfeltétel" - Az automatizálás indításának további feltételeinek beállítása.

## Hibaelhárítási GYIK

Nem tudom párosítani az eszközöket. Mit tehetek?

- Győződjön meg róla, hogy 2,4 GHz-es Wi-Fi hálózatot használ, és elég erős a jel.
- Engedélyezzen az alkalmazásnak minden engedélyt a beállításokban.
- Győződjön meg róla, hogy a mobil operációs rendszer legújabb verzióját és az alkalmazás legújabb verzióját használja.

Nem kapok értesítést, miért?

- Engedélyezzen az alkalmazásnak minden engedélyt a beállításokban.
- Kapcsolja be az értesítéseket az alkalmazás beállításaiban (Beállítások -> Alkalmazásértesítések).

Kik használhatják a berendezést?

- A létesítményeknek mindig kell egy adminisztrátor (tulajdonos).
- A rendszergazda megoszthatja a berendezéseket a háztartás többi tagjával, és jogokat adhat nekik.

