

H5020



"GoSmart" PIR judesio detektorius Zigbee IP-2210Z



Turinys

Saugos instrukcijos ir įspėjimai	2
Pakuotės turinys.....	3
Techninės specifikacijos.....	3
Įrenginio aprašymas	4
Montavimas ir surinkimas.....	5
Valdikliai ir funkcijos	12
DUK apie trikdžių šalinimą	15

Saugos instrukcijos ir įspėjimai



Prieš naudodami prietaisą perskaitykite naudojimo instrukciją.



Laikykitės šiame vadove pateiktų saugos instrukcijų.

Nedėkite sunkių daiktų ant prietaiso.

Nenaudokite vandens ar cheminių medžiagų nešvarumams nuo prietaiso išorės valyti. Visada naudokite sausą šluostę, kad išvengtumėte mechaninių pažeidimų ir elektros smūgio.

EMOS spol. s r.o. pareiškia, kad gaminys H5020 atitinka esminius reikalavimus ir kitas atitinkamas direktyvų nuostatas. Įranga gali būti laisvai eksploatuojama ES.

Atitikties deklaraciją galima rasti interneto svetainėje <http://www.emos.eu/download>.

Įranga gali būti eksploatuojama remiantis bendroju leidimu Nr. VO-R/10/07.2021-8 su pakeitimais.



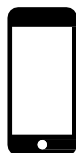
**Pakuotės
turinys** PIR jutiklis
Magnetinis laikiklis
3M juosta
CR132A 3V baterija



Techninės specifikacijos

Maitinimo šaltinis: CR132A 3V
Matmenys: 48,4 × 53,4 mm
PIR atstumas: 8 m
PIR kampas: 90°
Programėlė: "EMOS GoSmart", skirta "Android" ir
"iOS" Jungiamumas: 2,4 GHz Zigbee 3.0 (2 405-2
480 MHz)

Pranešimas



✓ 2.4 GHz



5 GHz ✗



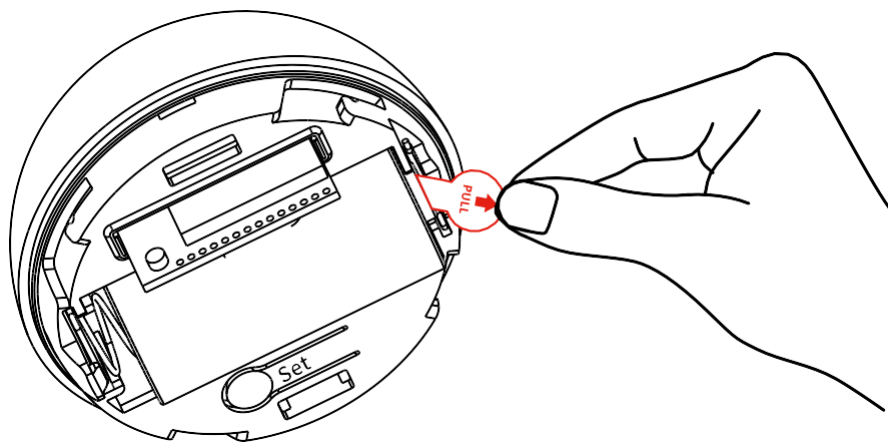
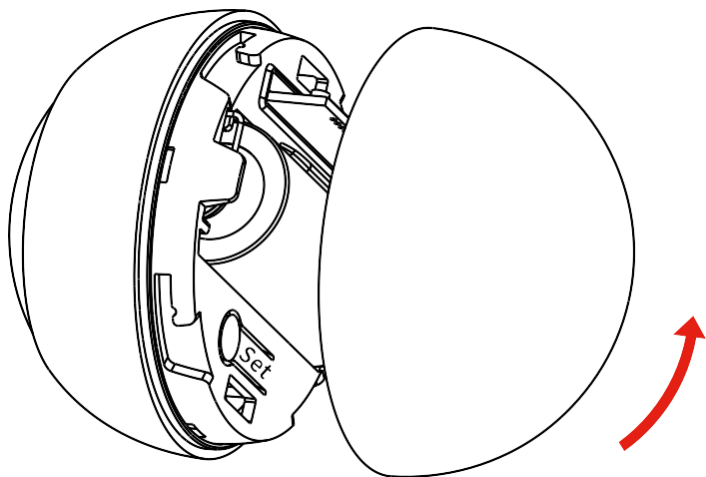
Jutikliai turi būti prijungti prie "ZigBee" šliuzo. Pats "ZigBee" šliuzas turi būti prijungtas prie 2,4 GHz "Wi-Fi" tinklo.

Įrenginio aprašymas

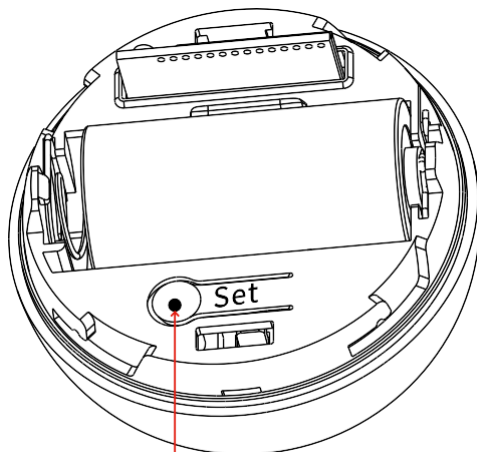


- 1 - PIR jutiklis ir šviesos signalizacija
- 2 - Magnetinis laikiklis
- 3 - Akumuliatoriaus dangtelis
- 4 - Atstatymo mygtukas
- 5 - Akumuliatoriaus skyrius

Montavimas ir surinkimas

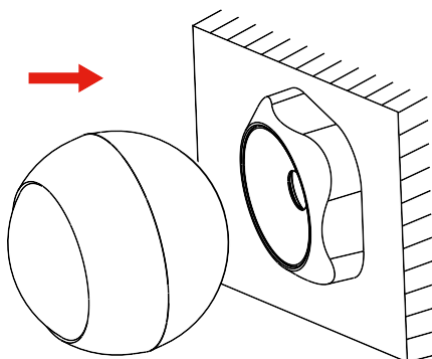
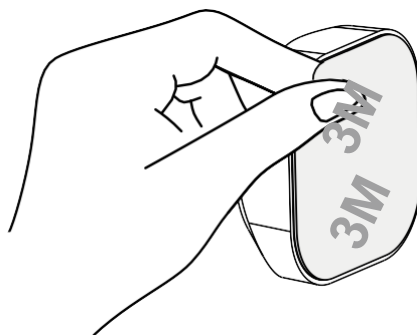


Atsukite galinį dangtelį ir nuimkite plastikinę akumuliatoriaus izoliaciją.



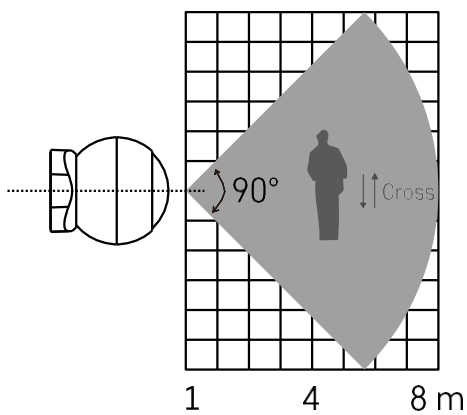
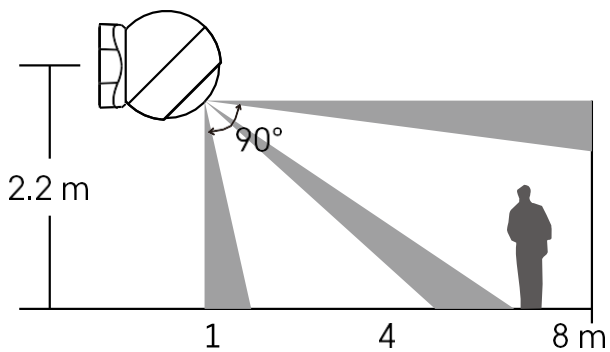
5 sec.

5 sekundes palaikykite atstatymo mygtuką, kol jutiklis pradės mirksėti, tada susiekite jį su telefonu.

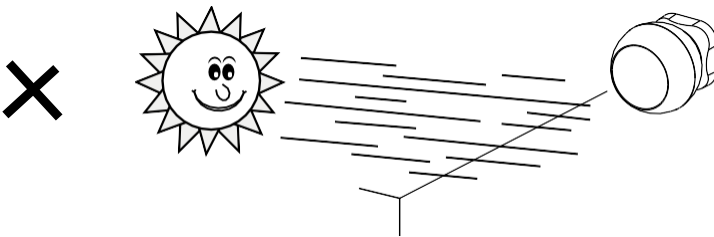
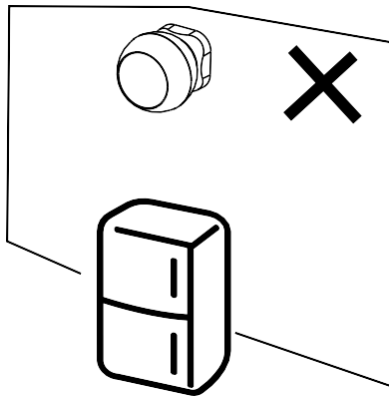
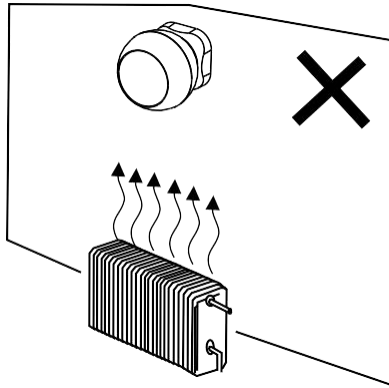


Nulupkite izoliacinę juostą nuo laikiklio galinės dalies ir priklijuokite ją prie pasirinktos vietos. Tada tiesiog pritvirtinkite jutiklį prie magnetinio laikiklio ir pasukite jį pagal savo pageidavimus.

Pranešimas apie jutiklio montavimą



Kad jutiklis veiktų optimaliai, montuokite jį maždaug 2,2 m aukštyje.



Kad PIR jutiklis veiktų optimaliai, rekomenduojame jį statyti vietoje, kurioje nėra tiesioginio karščio (pvz., radijo imtuvų, židinių, krosnių), vėsos (pvz., šaldytuvų, oro kondicionierių) ir saulės šviesos. Šie šilumos, šalčio ir saulės šviesos šaltiniai gali paveikti jutiklio jautrumą ir lemti neteisingą judesio aptikimą, todėl gali kilti nepageidaujamas pavojaus signalas arba neaptikti realaus judesio erdvėje. PIR jutiklis veikia aptikdamas infraraudonąją spinduliuotę, kurią sklaidžia netoliese esantys kūnai, o šios infraraudonosios srities trikdžiai gali sutrikdyti tinkamą jutiklio veikimą.

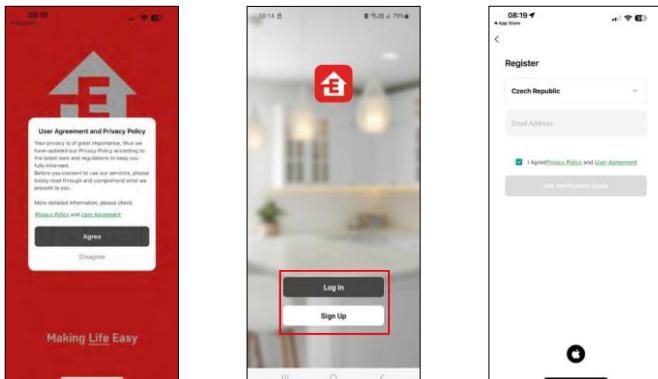
Sujungimas su programėle

Programėlės "EMOS GoSmart" diegimas



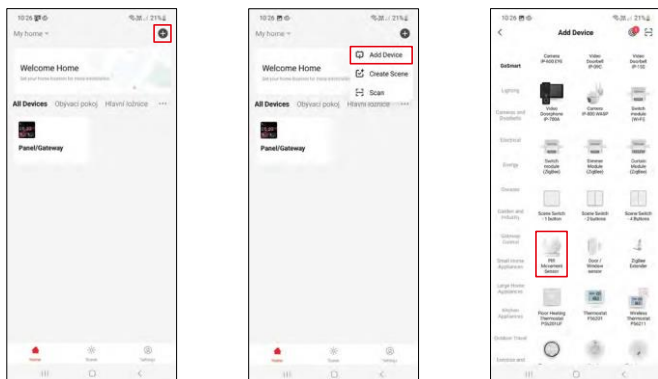
- Programėlę "Android" ir "iOS" galima rasti "Google play" ir "App Store".
- Norėdami atsisiųsti programėlę, nuskaitykite QR kodą.

Žingsniai mobiliojoje programėlėje "EMOS GoSmart"



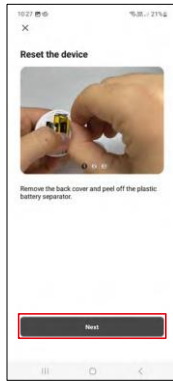
Atidarykite programėlę "EMOS GoSmart", patvirtinkite privatumo politiką ir spustelėkite Sutinku. Pasirinkite registracijos parinktį.

Įveskite galiojančio el. pašto adresą pavadinimą ir pasirinkite slaptažodį. Patvirtinkite, kad sutinkate su privatumo politika. Pasirinkite registruotis.



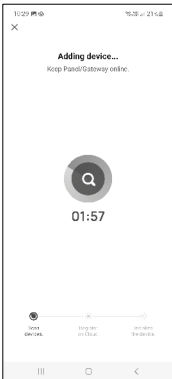
Pasirinkite Pridėti įrenginį.

Pasirinkite "GoSmart" produktų kategoriją ir pasirinkite įrenginį "PIR judesio jutiklis".



Pasirinkite "Zigbee" šliužą, prie kurio norite prijungti prietaisą.

Vadovaukitės vaizdo įraše ir aprašyme pateiktais nurodymais. Svarbu įjungti ir iš naujo nustatyti jutiklį.

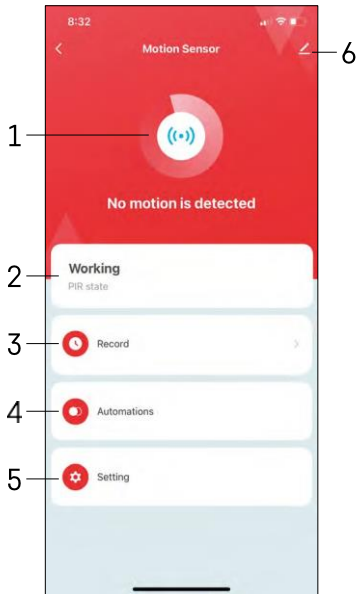


Įrenginys automatiškai surandamas ir pridedamas.

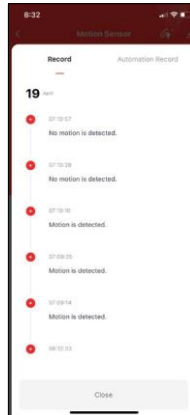
Valdikliai ir funkcijos

Piktogramos ir indikatoriai

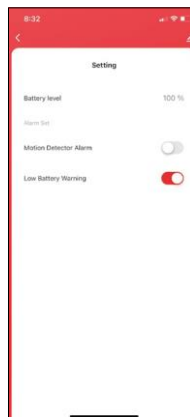
Programos piktogramų ir valdiklių aprašymas



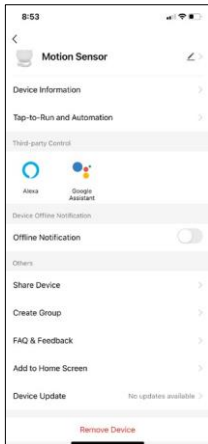
- 1, 2 - esamos būsenos indikatoriai
- 3 - Judesio aptikimo ir automatinio paleidimo įrašai



- 4 - Automatikos valdymas (aprašyta atskirame skyriuje)
- 5 - Jutiklio nustatymai

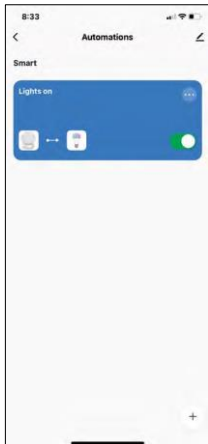


- Dabartinė akumulatoriaus būseną
- Pranešimo apie judesio aptikimą įjungimas ir išjungimas
- Pranešimo apie išsikrovusį akumuliatorių įjungimas ir išjungimas
- 6 - Išplėstiniai prietaiso nustatymai



Pratęsimo nustatymų aprašymas

- Įrenginio informacija - pagrindinė informacija apie įrenginį ir jo savininką
- Bakstelėjimas paleisti ir automatizavimas - peržiūrėkite įrenginiui priskirtas scenas ir automatizavimą.
- Pranešimas apie neprisijungusį įrenginį - kad nereikėtų nuolat gauti priminimų, pranešimas bus siunčiamas, jei įrenginys ilgiau nei 30 minučių bus neprisijungęs prie interneto.
- Bendrinti įrenginį - bendrinkite įrenginio valdymą su kitu naudotoju
- Sukurti grupę - prietaisų grupavimas
- DUK ir atsiliepimai - Peržiūrėkite dažniausiai užduodamus klausimus ir jų sprendimus bei galimybę siųsti klausimą / pasiūlymą / atsiliepimą tiesiogiai mums.
- Pridėti į pagrindinį ekraną - pridėkite piktogramą į telefono pagrindinį ekraną. Atlikę šį veiksma, neturėsite kaskart atidarinėti prietaiso per programą, o tiesiog spustelėsite tiesiai ant šios pridėtos piktogramos.
- Įrenginio atnaujinimas - Įrenginio atnaujinimas. Galimybė įjungti automatinius atnaujinimus
- Išimti prietaisą - išimkite ir išgarinkite prietaisą. Svarbus veiksmas, jei norite pakeisti prietaiso savininką. Pridėjus prietaisą prie programėlės, prietaisas yra suporuotas ir jo negalima pridėti su kita paskyra.

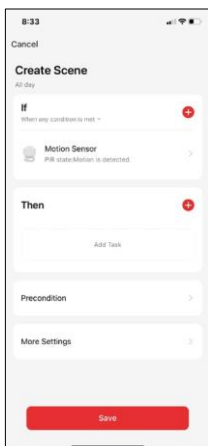


Automatikos nustatymai

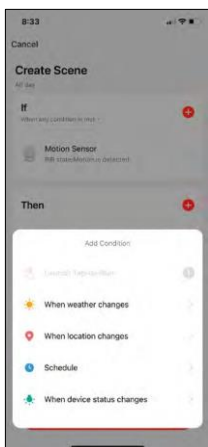
Spustelėję parinktį Automations (automatikos), pamatysite šią sąsają su savo scenomis ir automatikomis.

Scenos ir automatizavimas yra pagrindinė šio išmaniojo jutiklio pridėtinė vertė, palyginti su įprastais PIR jutikliais. Šis prietaisas ne tik įspėja apie judesį, bet ir gali pagal jį atlikti daugybę kitų procesų. Pavyzdžiui, aptiktas judesys -> įjungia šviesas arba įjungia sireną.

Automatizacijos galima kurti spustelėjus piktogramą "+" arba pagrindiniame programos meniu.



Skyriuje "IF" galite pasirinkti automatizavimo paleidimo sąlygas. Šiam jutikliui galima pasirinkti: Judesys aptiktas, Judesys šiuo metu neaptiktas, Judesys aptiktas tam tikrą laiką ir Judesys neaptiktas tam tikrą laiką. Tačiau taip pat galima pasirinkti įvairias kitas sąlygas, pavyzdžiui, padėties pasikeitimą, laiko grafiką arba esamas oro sąlygas.



Kita vertus, skirsnyje "THEN" (tada) priskiriami veiksmai, kuriuos turi atlikti kitas prietaisas, remiantis skirsnyje "IF" (jeigu) nustatytais sąlygomis.

"Precondition" (išankstinė sąlyga) - nustatomos papildomos automatizavimo paleidimo sąlygos.

DUK apie triukčių šalinimą

Negaliu susieti įrenginių. Ką galiu padaryti?

- Įsitikinkite, kad naudojate 2,4 GHz "Wi-Fi" tinklą ir turite pakankamai stiprų signalą.
- Leisti programėlei visus leidimus nustatymuose
- Įsitikinkite, kad naudojate naujausią mobiliosios operacinės sistemos versiją ir naujausią programos versiją.

Negaunu pranešimų, kodėl?

- Leisti programėlei visus leidimus nustatymuose
- Įjunkite pranešimus programėlės nustatymuose (Nustatymai -> Programėlės pranešimai)

Kas gali naudotis įranga?

- Priemonės visada turi turėti administratorių (savininką)
- Administratorius gali dalytis įranga su likusiais namų ūkio nariais ir priskirti jiems teises.

