

H5020



Ανιχνευτής κίνησης GoSmart PIR Zigbee IP-2210Z



Πίνακας περιεχομένων

Οδηγίες ασφαλείας και προειδοποιήσεις.....	2
Περιεχόμενα της συσκευασίας.....	3
Τεχνικές προδιαγραφές.....	3
Περιγραφή της συσκευής	4
Εγκατάσταση και συναρμολόγηση	5
Έλεγχοι και λειτουργίες.....	12
Συχνές ερωτήσεις αντιμετώπισης προβλημάτων.....	15

Οδηγίες ασφαλείας και προειδοποιήσεις



Πριν χρησιμοποιήσετε τη συσκευή, διαβάστε τις οδηγίες χρήσης.



Τηρείτε τις οδηγίες ασφαλείας του παρόντος εγχειριδίου.

Μην τοποθετείτε βαριά αντικείμενα πάνω στη συσκευή.

Μην χρησιμοποιείτε νερό ή χημικά για να καθαρίσετε τη βρωμιά από το εξωτερικό της συσκευής.

Χρησιμοποιείτε πάντα ένα στεγνό πανί για να αποφύγετε μηχανικές ζημιές και ηλεκτροπληξία.

Η EMOS spol. s r.o. δηλώνει ότι το προϊόν H5020 συμμορφώνεται με τις βασικές απαιτήσεις και άλλες σχετικές διατάξεις των οδηγιών. Ο εξοπλισμός μπορεί να λειτουργήσει ελεύθερα στην ΕΕ.

Η δήλωση συμμόρφωσης βρίσκεται στον ιστότοπο <http://www.emos.eu/download>.

Ο εξοπλισμός μπορεί να χρησιμοποιηθεί βάσει της γενικής άδειας αριθ. VO-R/10/07.2021-8, όπως τροποποιήθηκε.



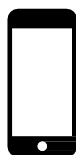
Περιεχόμενο
συσκευασίας
Αισθητήρας PIR
Μαγνητική βάση
3Μ ταινία
Μπαταρία CR132A 3V



Τεχνικές προδιαγραφές

Τροφοδοσία: CR132A 3V
Διαστάσεις: 48,4 × 53,4 mm
Απόσταση PIR: 8 m
Γωνία PIR: 90°
APP: EMOS GoSmart για Android και iOS
Συνδεσιμότητα: 2,4 GHz Zigbee 3.0 (2 405-2 480 MHz)

Ανακοίνωση

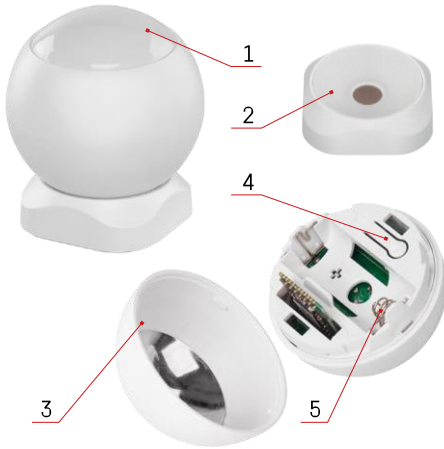


✓ 2,4 GHz

5 GHz ✗

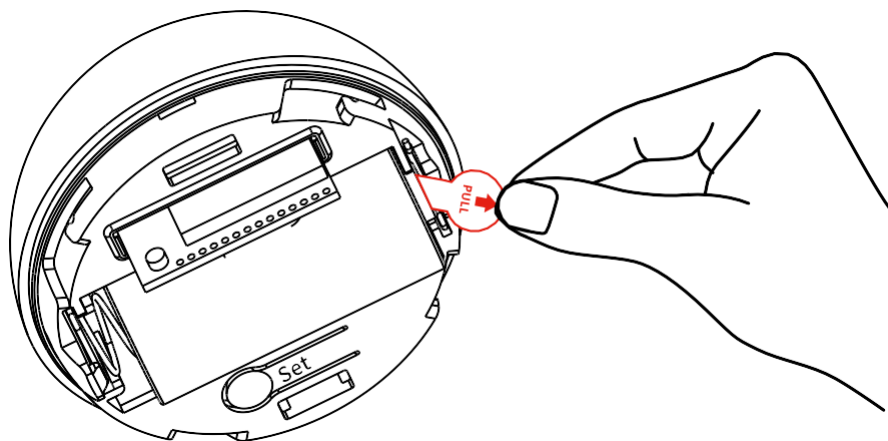
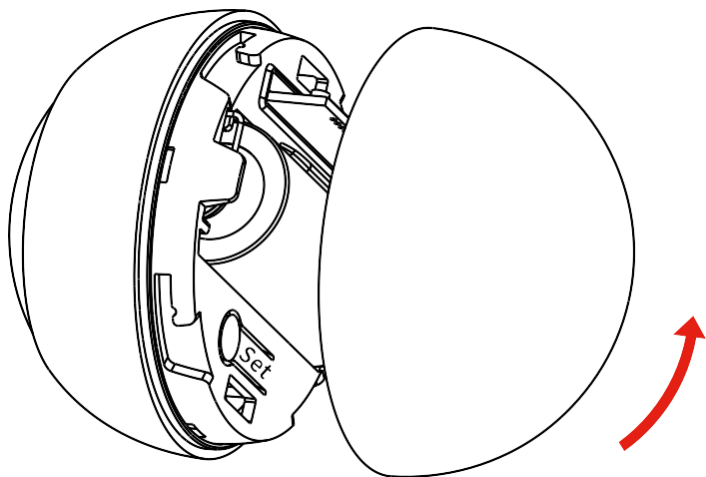
Οι αισθητήρες πρέπει να είναι συνδεδεμένοι στην πύλη ZigBee. Η ίδια η πύλη ZigBee πρέπει να είναι συνδεδεμένη σε δίκτυο Wi-Fi 2,4 GHz.

Περιγραφή της συσκευής

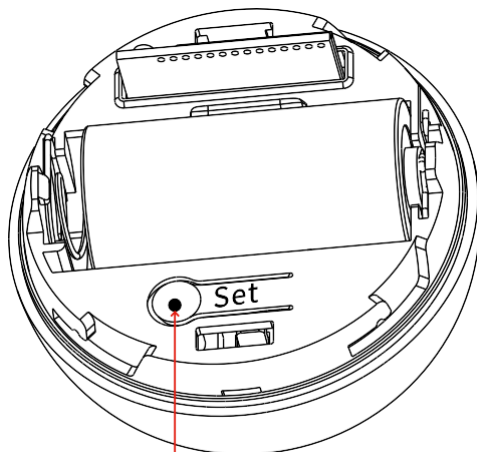


- 1 - Αισθητήρας PIR και φωτεινή σηματοδότηση
- 2 - Μαγνητική θήκη
- 3 - Κάλυμμα μπαταρίας
- 4 - Κουμπί επαναφοράς
- 5 - Θήκη μπαταριών

Εγκατάσταση και συναρμολόγηση

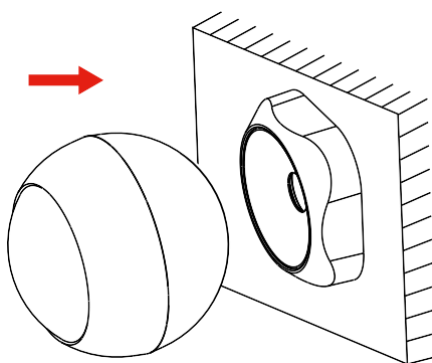
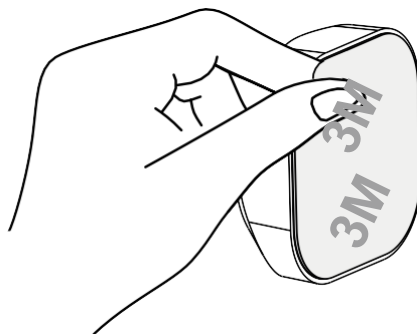


Ξεβιδώστε το πίσω κάλυμμα και αφαιρέστε την πλαστική μόνωση της μπαταρίας.



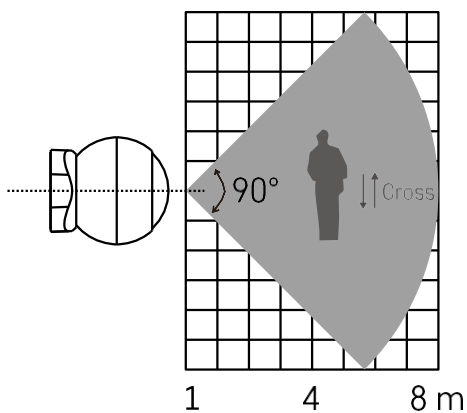
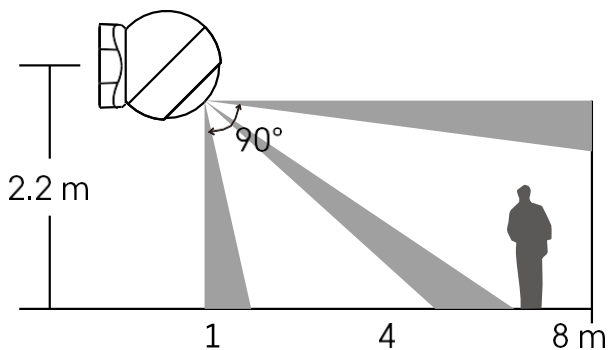
5 sec.

Κρατήστε πατημένο το κουμπί επαναφοράς για 5 δευτερόλεπτα μέχρι να αναβοσβήσει ο αισθητήρας και, στη συνέχεια, αντιστοιχίστε το με το τηλέφωνό σας.

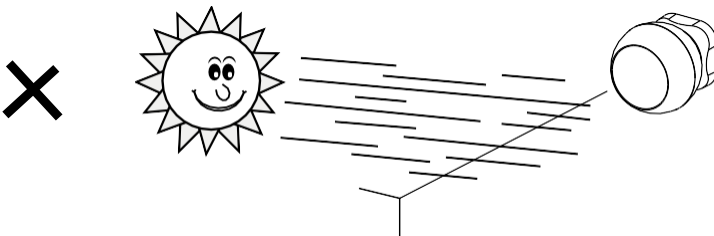
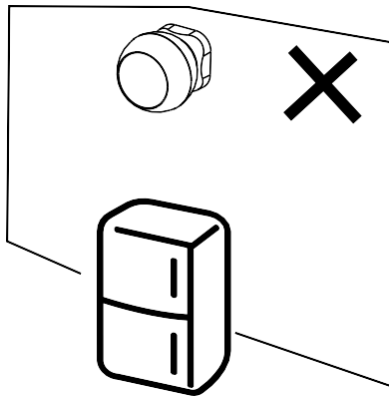
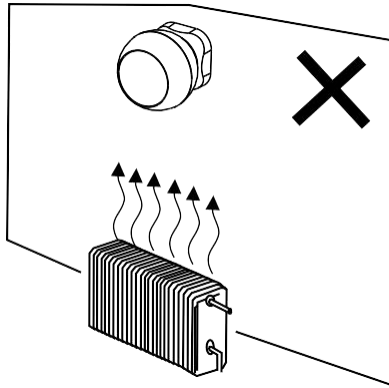


Αποκολλήστε τη μονωτική ταινία στο πίσω μέρος της θήκης και κολλήστε την στο σημείο της επιλογής σας. Στη συνέχεια, απλώς τοποθετήστε τον αισθητήρα στη μαγνητική βάση και περιστρέψτε τον σύμφωνα με τις προτιμήσεις σας.

Ειδιοποίηση για την εγκατάσταση του αισθητήρα



Για βέλτιστη απόδοση, εγκαταστήστε τον αισθητήρα σε ύψος περίπου 2,2 m.



Για βέλτιστη λειτουργία του αισθητήρα PIR, συνιστούμε να τον τοποθετήσετε σε χώρο χωρίς άμεση θερμότητα (π.χ. ραδιόφωνα, τζάκια, σόμπες), ψύξη (π.χ. ψυγεία, κλιματιστικά) ή ηλιακό φως. Αυτές οι πηγές θερμότητας, ψύχους και ηλιακού φωτός μπορεί να επηρεάσουν την ευαισθησία του αισθητήρα και να οδηγήσουν σε εσφαλμένη ανίχνευση κίνησης, γεγονός που μπορεί να προκαλέσει ανεπιθύμητους συναγερμούς ή μη ανίχνευση πραγματικής κίνησης στο χώρο. Ο αισθητήρας PIR λειτουργεί ανιχνεύοντας υπέρυθρη ακτινοβολία που εκπέμπεται από σώματα που βρίσκονται κοντά του και η διαταραχή αυτής της υπέρυθρης περιοχής μπορεί να επηρεάσει την ορθή λειτουργία του.

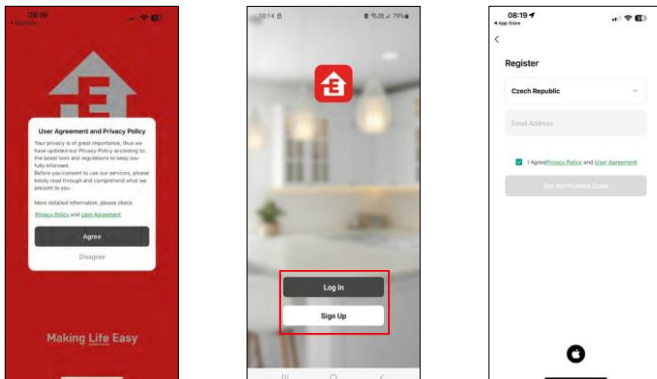
Σύζευξη με μια εφαρμογή

Εγκατάσταση της εφαρμογής EMOS GoSmart



- Η εφαρμογή είναι διαθέσιμη για Android και iOS μέσω του Google play και του App Store.
- Σαρώστε τον κωδικό QR για να κατεβάσετε την εφαρμογή.

Βήματα στην εφαρμογή EMOS GoSmart για κινητά

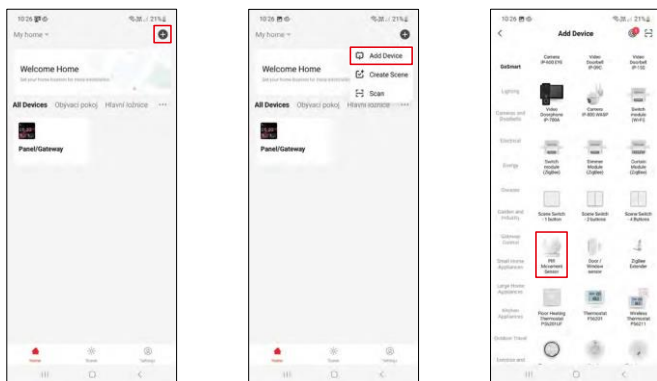


Ανοίξε την εφαρμογή EMOS GoSmart και επιβεβαιώστε την πολιτική απορρήτου και κάντε κλικ στο κουμπί Συμφωνώ. Επιλέξτε την επιλογή εγγραφής.

Εισάγετε το όνομα μιας έγκυρης διεύθυνσης ηλεκτρονικού ταχυδρομείου και επιλέξτε έναν κωδικό πρόσβασης.

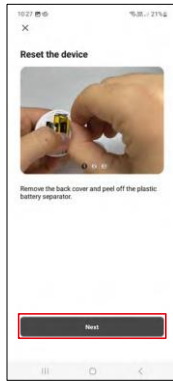
Επιβεβαιώστε τη συγκατάθεσή σας στην πολιτική απορρήτου.

Επιλέξτε εγγραφή.

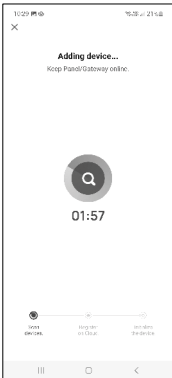


Επιλέξτε Προσθήκη συσκευής.

Επιλέξτε την κατηγορία προϊόντων GoSmart και επιλέξτε τη συσκευή "Αισθητήρας κίνησης PIR".



Επιλέξτε την πύλη Zigbee στην οποία θέλετε να συνδέσετε τη συσκευή.
Ακολουθήστε τις οδηγίες στο βίντεο και την περιγραφή. Είναι σημαντικό να ενεργοποιήσετε και να επαναφέρετε τον αισθητήρα.

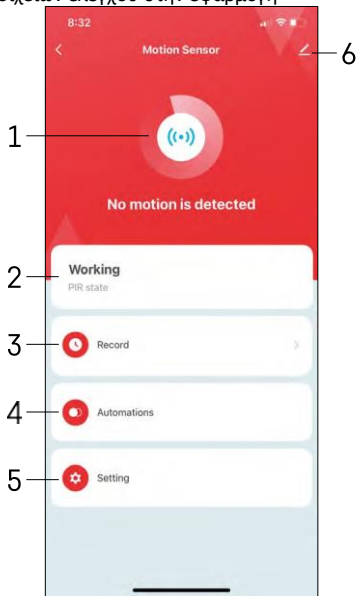


Η συσκευή εντοπίζεται αυτόματα και στη συνέχεια προστίθεται.

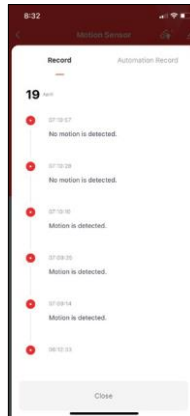
Έλεγχοι και λειτουργίες

Εικονίδια και ενδεικτικές λυχνίες

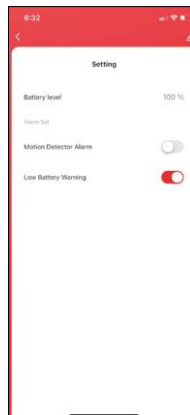
Περιγραφή των εικονιδίων και των
στοιχείων ελέγχου στην εφαρμογή



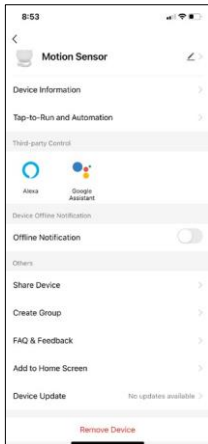
- 1, 2 - Ένδειξη τρέχουσας κατάστασης
- 3 - Εγγραφές ανίχνευσης κίνησης και ενεργοποίησης αυτοματισμού



- 4 - Διαχείριση αυτοματισμού (περιγράφεται σε ξεχωριστό κεφάλαιο)
- 5 - Ρυθμίσεις αισθητήρα

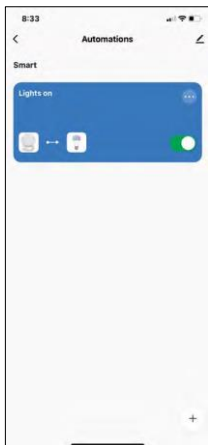


- Τρέχουσα κατάσταση της μπαταρίας
- Ενεργοποίηση/απενεργοποίηση της ειδοποίησης ανίχνευσης κίνησης
- Ενεργοποίηση/απενεργοποίηση της ειδοποίησης χαμηλής μπαταρίας
- 6 - Προηγμένες ρυθμίσεις συσκευής



Περιγραφή των ρυθμίσεων επέκτασης

- Πληροφορίες συσκευής - Βασικές πληροφορίες για τη συσκευή και τον ιδιοκτήτη της
- Tap-to-Run και αυτοματισμοί - Προβολή σκηνών και αυτοματισμών που έχουν εκχωρηθεί στη συσκευή.
- Ειδοποίηση εκτός σύνδεσης - Για να αποφύγετε τις συνεχείς υπενθυμίσεις, θα αποστέλλεται ειδοποίηση εάν η συσκευή παραμείνει εκτός σύνδεσης για περισσότερο από 30 λεπτά.
- Κοινή χρήση συσκευής - Μοιραστείτε τη διαχείριση της συσκευής σε άλλον χρήστη
- Δημιουργία ομάδας - ομαδοποίηση συσκευών
- Συχνές ερωτήσεις και σχόλια - Δείτε τις πιο συνηθισμένες ερωτήσεις μαζί με τις λύσεις τους καθώς και τη δυνατότητα να στείλετε μια ερώτηση/πρόταση/αναφορά απευθείας σε εμάς.
- Προσθήκη στην αρχική οθόνη - Προσθέστε ένα εικονίδιο στην αρχική οθόνη του τηλεφώνου σας. Με αυτό το βήμα, δεν χρειάζεται να ανοίγετε κάθε φορά τη συσκευή σας μέσω της εφαρμογής, αλλά απλά να κάνετε κλικ απευθείας σε αυτό το εικονίδιο που προστέθηκε.
- Ενημέρωση συσκευής - Ενημέρωση συσκευής. Επιλογή ενεργοποίησης αυτόματων ενημερώσεων
- Αφαίρεση συσκευής - Αφαιρέστε και εξατιμίστε τη συσκευή. Ένα σημαντικό βήμα εάν θέλετε να αλλάξετε τον ιδιοκτήτη της συσκευής. Μετά την προσθήκη της συσκευής στην εφαρμογή, η συσκευή αντιστοιχίζεται και δεν μπορεί να προστεθεί με άλλο λογαριασμό.

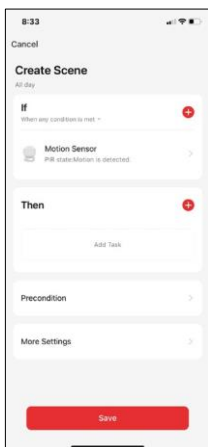


Ρυθμίσεις αυτοματισμού

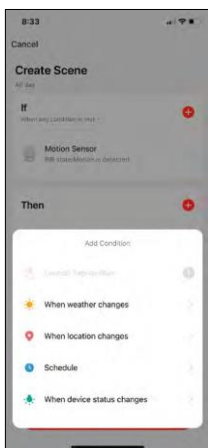
Όταν κάνετε κλικ στην επιλογή αυτοματισμοί, θα δείτε αυτό το περιβάλλον εργασίας με τις σκηνές και τους αυτοματισμούς σας.

Οι σκηνές και ο αυτοματισμός είναι η κύρια προστιθέμενη αξία αυτού του έξυπνου αισθητήρα σε σύγκριση με τους συμβατικούς αισθητήρες PIR. Αυτή η συσκευή δεν ειδοποιεί μόνο για την κίνηση, αλλά μπορεί να εκτελέσει πολλές άλλες διεργασίες με βάση αυτήν. Για παράδειγμα, ανίχνευση κίνησης -> ανάβει τα φώτα ή ενεργοποιεί τη σειρήνα.

Οι αυτοματισμοί μπορούν να δημιουργηθούν κάνοντας κλικ στο εικονίδιο " + " ή στο κύριο μενού της εφαρμογής.



Στην ενότητα "IF" μπορείτε να επιλέξετε τις συνθήκες για την έναρξη του αυτοματισμού. Για αυτόν τον αισθητήρα είναι δυνατή η επιλογή: Ανιχνεύεται κίνηση, Δεν ανιχνεύεται κίνηση επί του παρόντος, Ανιχνεύεται κίνηση για ορισμένο χρονικό διάστημα και Δεν ανιχνεύεται κίνηση για ορισμένο χρονικό διάστημα. Ωστόσο, μπορείτε επίσης να επιλέξετε διάφορες άλλες συνθήκες, όπως αλλαγή θέσης, χρονοδιάγραμμα ή τρέχουσες καιρικές συνθήκες.



Στην ενότητα "THEN", από την άλλη πλευρά, αναθέτετε ενέργειες που πρέπει να εκτελεστούν από μια άλλη συσκευή με βάση τις συνθήκες από την ενότητα "IF".

"Προϋπόθεση" - Ορισμός πρόσθετων προϋποθέσεων για την έναρξη του αυτοματισμού.

Συχνές ερωτήσεις αντιμετώπισης προβλημάτων

Δεν μπορώ να συνδέσω τις συσκευές. Τι μπορώ να κάνω;

- Βεβαιωθείτε ότι χρησιμοποιείτε δίκτυο Wi-Fi 2,4 GHz και ότι έχετε αρκετά ισχυρό σήμα.
- Επιτρέψτε στην εφαρμογή όλα τα δικαιώματα στις ρυθμίσεις
- Βεβαιωθείτε ότι χρησιμοποιείτε την τελευταία έκδοση του λειτουργικού συστήματος κινητού και την τελευταία έκδοση της εφαρμογής.

Δεν λαμβάνω ειδοποιήσεις, γιατί;

- Επιτρέψτε στην εφαρμογή όλα τα δικαιώματα στις ρυθμίσεις
- Ενεργοποιήστε τις ειδοποιήσεις στις ρυθμίσεις της εφαρμογής (Ρυθμίσεις -> Ειδοποιήσεις εφαρμογών)

Ποιος μπορεί να χρησιμοποιήσει τον εξοπλισμό;

- Οι εγκαταστάσεις πρέπει πάντα να έχουν έναν διαχειριστή (ιδιοκτήτη)
- Ο διαχειριστής μπορεί να μοιραστεί τον εξοπλισμό με τα υπόλοιπα μέλη του νοικοκυριού και να τους εκχωρήσει δικαιώματα.

