

# H5020



GoSmart PIR-liikeilmaisoin Zigbee IP-2210Z IP-2210Z



## Sisällysluettelo

Turvallisuusohjeet ja varoitukset .....	2
Pakkauksen sisältö .....	3
Tekniset tiedot .....	3
Laitteen kuvaus .....	4
Asennus ja kokoonpano .....	5
Hallintalaitteet ja toiminnot .....	12
Vianmääritys FAQ .....	15

## Turvallisuusohjeet ja varoitukset



Lue käyttöohjeet ennen laitteen käyttöä.



Noudata tässä käyttöohjeessa annettuja turvallisuusohjeita.

Älä aseta painavia esineitä laitteen päälle.

Älä käytä vettä tai kemikaaleja puhdistamaan likaa laitteen ulkopuolelta. Käytä aina kuivaa liinaa mekaanisten vaurioiden ja sähköiskun välttämiseksi.

EMOS spol. s r.o. vakuuttaa, että tuote H5020 on direktiivien olennaisten vaatimusten ja muiden asiaa koskevien säännösten mukainen. Laitetta voidaan käyttää vapaasti EU:n alueella.

Vaatimustenmukaisuusvakuutus löytyy verkkosivuilta <http://www.emos.eu/download>.

Laitetta voidaan käyttää yleisen luvan nro VO-R/10/07.2021-8, sellaisena kuin se on muutettuna, perusteella.

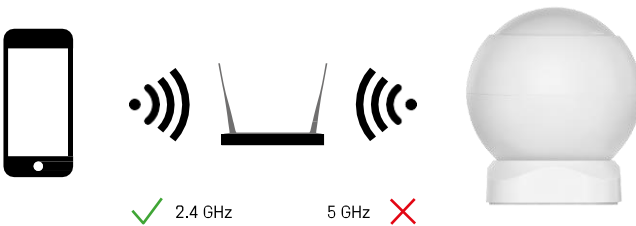


**Pakkauksen  
sisältö** PIR-anturi  
Magneettinen  
pidike 3M teippi  
CR132A 3V paristo



**Tekniset tiedot** Virtalähde:  
CR132A 3V Mitat: 48,4 × 53,4  
mm PIR-etäisyys: 8 m.  
PIR-kulma: 90°  
APP: EMOS GoSmart Androidille ja iOS:lle  
Liitettävyyys: 2,4 GHz Zigbee 3.0 (2 405-2 480 MHz)

#### Ilmoitus



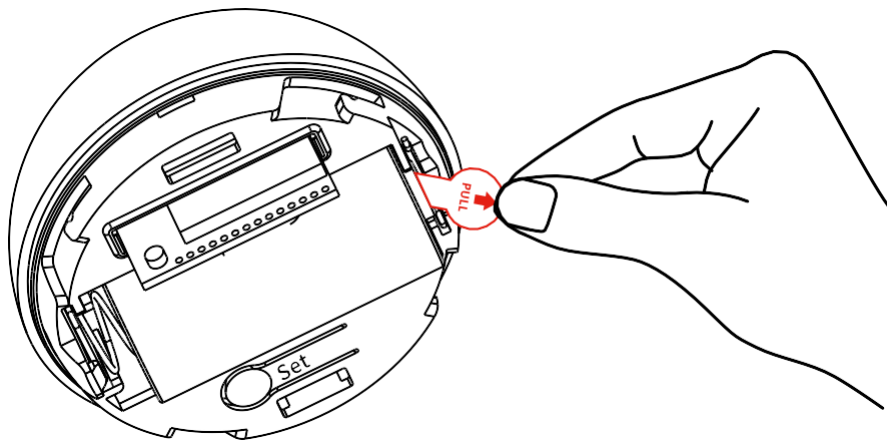
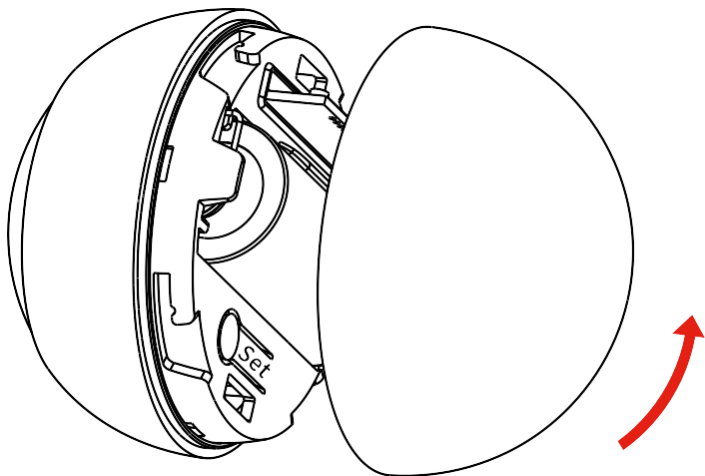
Anturit on liitettävä ZigBee-yhdyskäytävään. Itse ZigBee-yhdyskäytävä on liitettävä 2,4 GHz:n Wi-Fi-verkkoon.

## Laitteen kuvaus

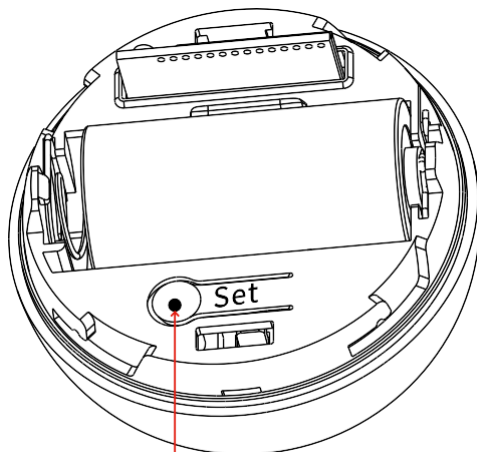


- 1 - PIR-anturi ja valosignaali
- 2 - Magneettinen pidike
- 3 - Akun kansi
- 4 - Nollauspainike
- 5 - Paristolokero

## Asennus ja kokoonpano

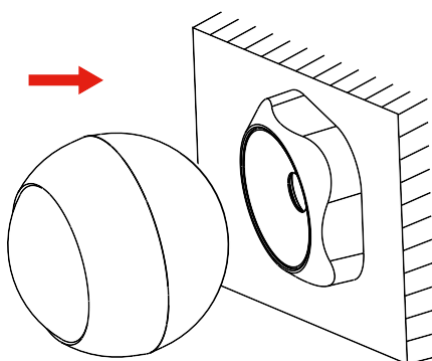
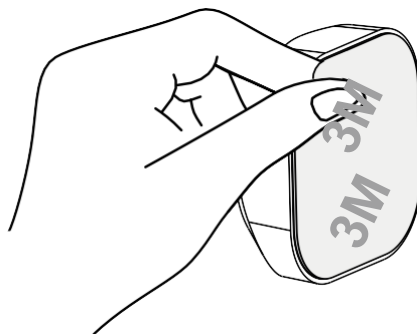


Ruuvaa takakansi irti ja poista akun muovieriste.



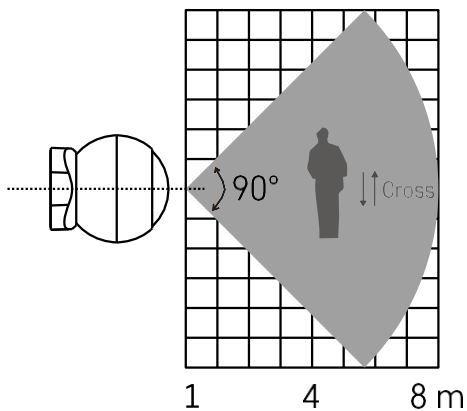
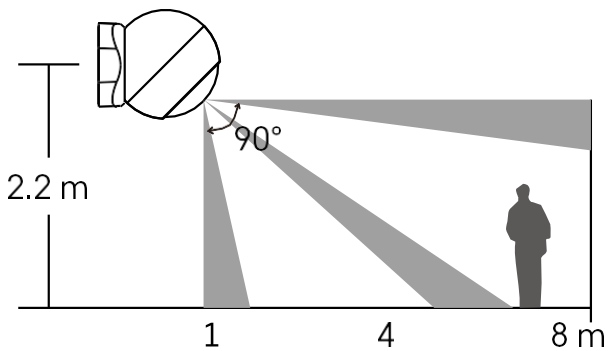
5 sec.

Pidä nollauspainiketta painettuna 5 sekuntia, kunnes tunnistin vilkkuu, ja muodosta sitten pariilitos puhelimen kanssa.

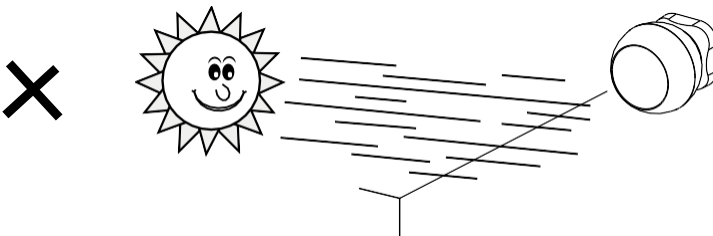
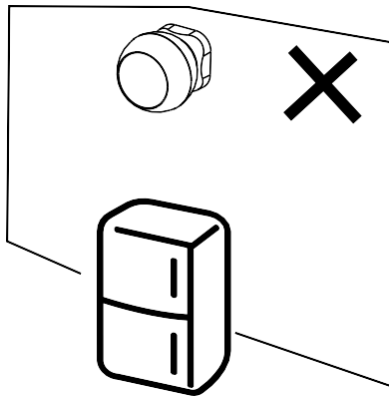
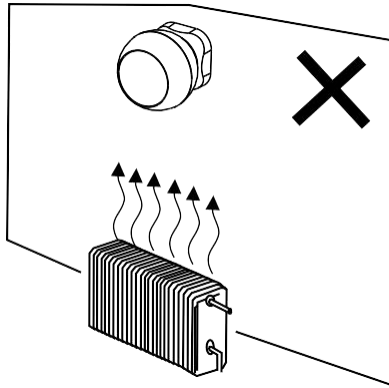


Irrota teippieristys pidikkeen takaosasta ja kiinnitä se haluamaasi paikkaan. Kiinnitä anturi sitten vain magneettipidikkeeseen ja käännä se haluamallasi tavalla.

# Ilmoitus anturin asennuksesta



Optimaalisen suorituskyvyn saavuttamiseksi asenna anturi noin 2,2 metrin korkeudelle.



Jotta PIR-tunnistin toimisi optimaalisesti, suosittelemme sen sijoittamista tilaan, jossa ei ole suoraa lämpöä (esim. radiot, takat, uunit), jäähdytystä (esim. jääkaapit, ilmastointilaitteet) tai auringonvaloa. Nämä lämmön, kylmän ja auringonvalon lähteet voivat vaikuttaa tunnistimen herkkyyteen ja johtaa virheelliseen liiketunnistukseen, mikä voi aiheuttaa ei-toivottuja häilytyksiä tai sen, että tilassa ei havaita todellista liikettä. PIR-anturi toimii havaitsemalla sen läheisyydessä olevien kappaleiden lähettämää infrapunasäteilyä, ja tämän infrapuna-alueen häiriöt voivat häiritä sen asianmukaista toimintaa.



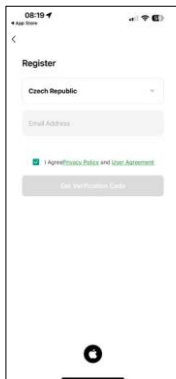
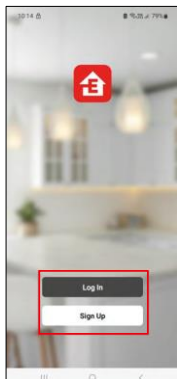
Pariliitos sovelluksen kanssa

EMOS GoSmart -sovelluksen asentaminen



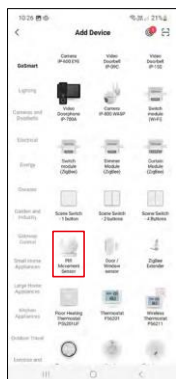
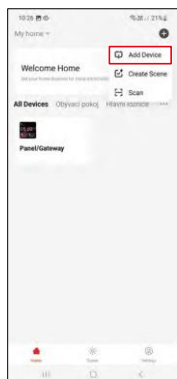
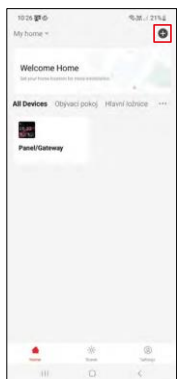
- Sovellus on saatavilla Android- ja iOS-käyttöjärjestelmille Google Playsta ja App Storesta.
- Skannaa QR-koodi ladataksesi sovelluksen.

## EMOS GoSmart -mobiilisovelluksen vaiheet



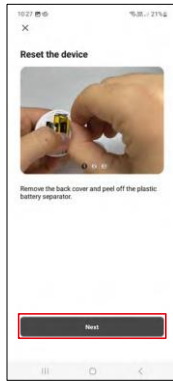
Avaa EMOS GoSmart -sovellus, vahvista tietosuojakäytäntö ja napsauta Hyväksyn. Valitse rekisteröintivaihtoehto.

Kirjoita voimassa olevan sähköpostiosoitteen nimi ja valitse salasana. Vahvista suostumaksesi tietosuojakäytäntöön. Valitse Rekisteröidy.

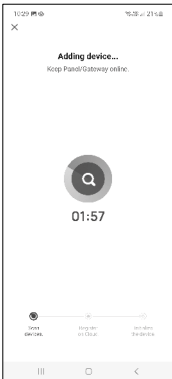


Valitse Lisää laite.

Valitse GoSmart-tuoteryhmä ja valitse laite "PIR-liiketunnistin".



Valitse Zigbee-yhdyskäytävä, johon haluat liittää laitteen.  
Seuraa videon ja kuvauksen ohjeita. On tärkeää kytkeä anturi päälle ja nollata se.

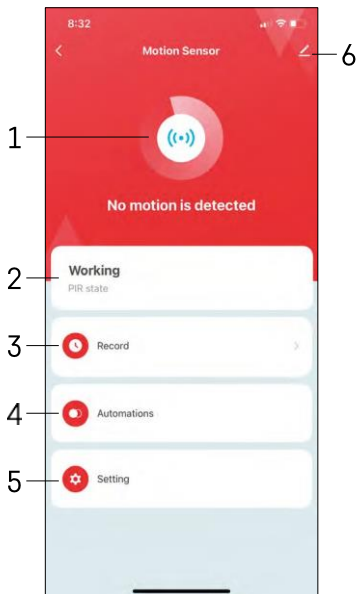


Laitte löydetään ja lisätään automaattisesti.

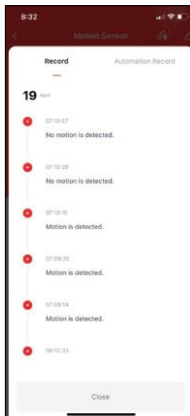
# Hallintalaitteet ja toiminnot

## Kuvakkeet ja merkkivalot

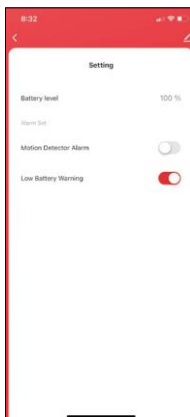
Sovelluksen kuvakkeiden ja hallintalaitteiden kuvaus



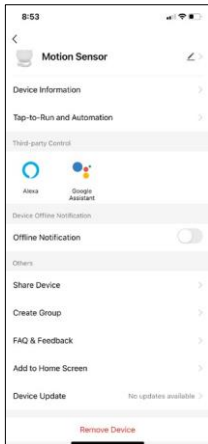
- 1, 2 - Nykyisen tilan ilmaisin
- 3 - Liiketunnistus- ja automaatiolaukaisutietueet



- 4 - Automaation hallinta (kuvattu erillisessä luvussa)
- 5 - Anturin asetukset

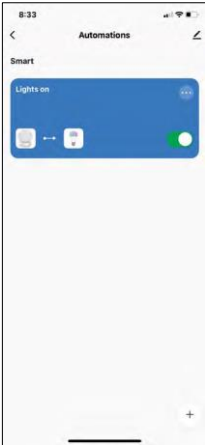


- Akun nykyinen tila
- Liiketunnistusilmoituksen kytkeminen päälle/pois
- Akun alhaisen varaustason ilmoituksen kytkeminen päälle/pois
- 6 - Laitteen lisäasetukset



## Laajennusasetusten kuvaus

- Laitteen tiedot - Perustiedot laitteesta ja sen omistajasta.
- Tap-to-Run ja automaatio - Näytä laitteelle määritetyt kohtaukset ja automaatiot.
- Offline-ilmoitus - Jatkuvien muistutusten välttämiseksi lähetetään ilmoitus, jos laite on yli 30 minuuttia offline-tilassa.
- Jaa laite - Jaa laitteen hallinta toiselle käyttäjälle
- Luo ryhmä - laiteryhmittely
- UKK ja palaute - Katso yleisimmät kysymykset ja niiden ratkaisut sekä mahdollisuus lähettää kysymys/ehdotus/palaute suoraan meille.
- Lisää aloitusnäyttöön - Lisää kuvake puhelimen aloitusnäyttöön. Tämän vaiheen avulla sinun ei tarvitse avata laitettasi sovelluksen kautta joka kerta, vaan voit vain napsauttaa suoraan tätä lisättyä kuvaketta.
- Laitteen päivitys - Laitteen päivitys. Vaihtoehto automaattisten päivitysten ottamiseksi käyttöön
- Poista laite - Poista ja haihduta laite. Tärkeä vaihe, jos haluat vaihtaa laitteen omistajaa. Kun laite on lisätty sovellukseen, laite on pariliitetty, eikä sitä voi lisätä toisella tilillä.

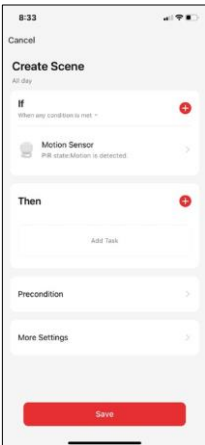


## Automaatioasetukset

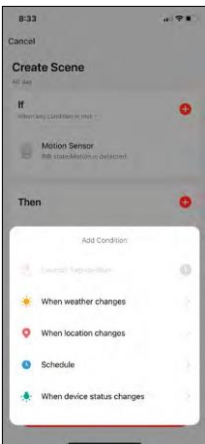
Kun napsautat Automaatiot-vaihtoehtoa, näet tämän käyttöliittymän, jossa näkyvät kohtaukset ja automaatiot.

Tämän älykkään anturin tärkein lisäarvo perinteisiin PIR-antureihin verrattuna ovat kohtaukset ja automaatio. Tämä laite ei ainoastaan hälytä liikkeestä, vaan se voi suorittaa monia muita prosesseja sen perusteella. Esimerkiksi havaittu liike -> sytyttää valot tai aktivoi sireenin.

Automaatioita voidaan luoda napsauttamalla " + " -kuvaketta tai sovelluksen päävalikosta.



"IF"-osiossa voit valita automaation käynnistämisen ehdot. Tätä anturia varten on mahdollista valita: Liike havaittu, Liike ei ole havaittu, Liike havaittu tiettyyn ajanjaksoon ja Liike ei ole havaittu tiettyyn ajanjaksoon. Voit kuitenkin valita myös useita muita ehtoja, kuten sijainnin muutoksen, aikataulun tai nykyisen sääolosuhteen.



"THEN"-osiossa puolestaan määrität toisen laitteen suorittamat toimet "IF"-osiossa olevien ehtojen perusteella.

"Precondition" - Lisäehtojen asettaminen automaation käynnistämiseksi.

## Vianmääritys FAQ

En saa laitteita yhdistettyä. Mitä voin tehdä?

- Varmista, että käytät 2,4 GHz:n Wi-Fi-verkkoa ja että signaali on riittävän voimakas.
- Salli sovellukselle kaikki oikeudet asetuksissa.
- Varmista, että käytät mobiilikäyttöjärjestelmän uusinta versiota ja sovelluksen uusinta versiota.

En saa ilmoituksia, miksi?

- Salli sovellukselle kaikki oikeudet asetuksissa.
- Ota ilmoitukset käyttöön sovelluksen asetuksissa (Asetukset -> Sovellusilmoitukset).

Ketkä kaikki voivat käyttää laitteita?

- Tiloilla on aina oltava ylläpitäjä (omistaja).
- Järjestelmänvalvoja voi jakaa laitteet muiden kotitalouden jäsenten kanssa ja antaa heille oikeuksia.

