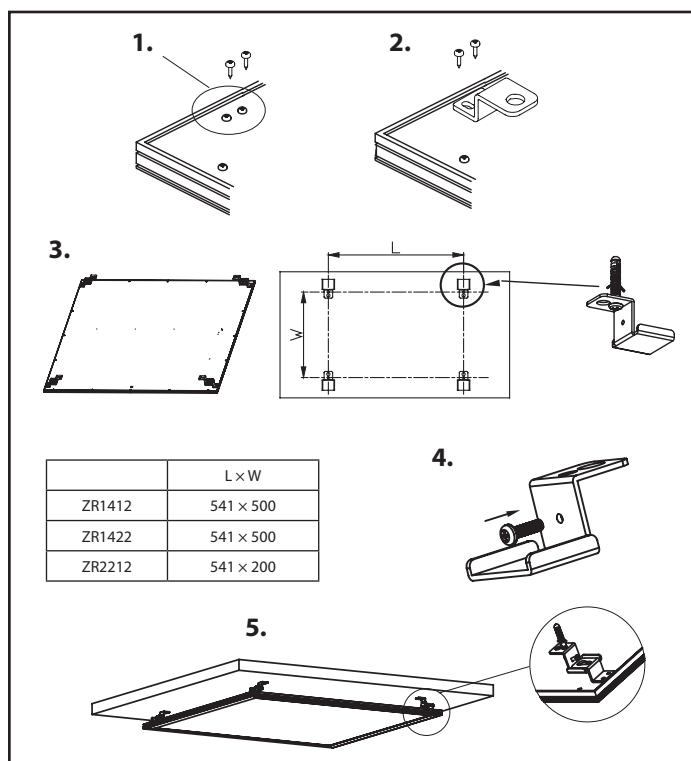
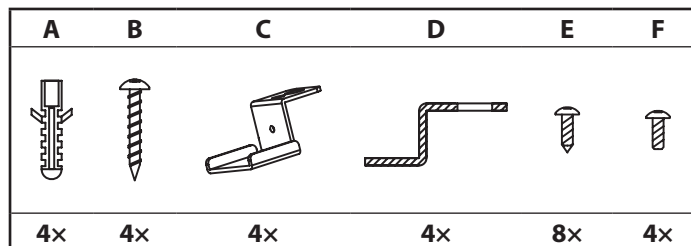


ZR9010

GB	LED panel accessory – hooks
CZ	Příslušenství LED panelů – háčky
SK	Príslušenstvo LED panelov - háčiky
PL	Wyposażenie do paneli LED – haczyki
HU	LED-panel tartozékok – kampók
SI	Pribor LED panelov – kavlji
RS HR BA	Dodatna oprema za LED panel – kuke
DE	Zubehör für LED-Panels - Haken
UA	Компоненти світлодіодної панелі – гачки
RO	Accesorii panouri LED – cârlige
LT	LED skydelio priedai – kabliai
LV	LED paneļa piederums – āķi



www.emos.eu



GB LED panel accessory – hooks

Contents:

- A - Dowel
- B - M4x25 self-tapping screw
- C - Holder
- D - Brace
- E - M3x8.5 screw
- F - M3x10 screw

Instructions for assembly

1. Remove the original screws from these positions
2. Screw on the braces with the M3x8.5 screws
3. Fix these four holders to the ceiling as shown in the drawing
4. Screw the M3x10 screws into the holder following the arrow directions. Note: The crews should not be fully screwed in.
5. Put the panel on the holders as shown in the drawing (with emphasis on putting all braces into the holders). The assembly is completed

CZ Příslušenství LED panelů – háčky

Obsah balení:

- A - Hmoždinka
- B - Samořezný šroub M4x25
- C - Držák
- D - Závěs
- E - Šroub M3x8,5
- F - Šroub M3x10

Postup montáže

1. Vyšroubujte původní šroubky z těchto pozic
2. Přišroubujte závěsy pomocí šroubků M3x8,5
3. Přišroubujte tyto čtyři držáky ke stropu tak, jak ukazuje kresba
4. Přišroubujte šroubky M3x10 do držáku ve směru šipky. Upozornění: Šroubky by neměly být zašroubovány až po hlavičku.
5. Položte panel na držáky tak, jak je znázorněno kresbou (dávajte pozor, aby všechny závěsy zapadly do držáků). Montáž je dokončena

SK Príslušenstvo LED panelov - háčiky

Obsah balenia:

- A - Hmoždinka
- B - Samorezná skrutka M4x25
- C - Držiak
- D - Závěs
- E - Skrutka M3x8,5
- F - Skrutka M3x10

Postup montáže

1. Vyskrutkujte původní skrutky z těchto pozic.
2. Priskrutkujte závěsy pomocí skrutiek M3x8,5.
3. Priskrutkujte tieto čtyri držáky k stropu tak, ako ukazuje kresba.
4. Priskrutkujte skrutky M3x10 do držáka v smere šípky. Upozornenie: Skrutky by nemali byť zaskrutkované až po hlavičku.
5. Položte panel na držáky tak, ako je znázornené kresbou (dávajte pozor aby všetky závěsy zapadli do držákov). Montáž je dokončená.

PL Wyposażenie do paneli LED – haczyki

Opakowanie zawiera:

- A - Kolek rozporowy
- B - Śruba samogwintująca M4x25
- C - Uchwyt
- D - Zawias
- E - Śruba M3x8,5
- F - Śruba M3x10

Postępowanie przy montażu

1. W tych miejscach odkręcamy istniejące śruby.
2. Zawiasy przykręcamy za pomocą śrub M3x8,5.
3. Te cztery uchwyty przykręcamy do sufitu tak, jak jest to pokazane na rysunku.
4. Przykręcamy śruby M3x10 do uchwytu w kierunku strzałki. Uwaga: śruby nie powinny być dokręcone do samego końca.
5. Panel kładziemy na uchwytach tak, jak jest to pokazane na rysunku (zwracamy uwagę, żeby wszystkie zawiasy trafiły w uchwyty). Montaż jest zakończony.

HU LED-panel tartozékok – kampók

Tartalom:

- A - Csap
- B - M4x25 menetmetező csavar
- C - Tartó
- D - Merevítő
- E - M3x8,5 csavar
- F - M3x10 csavar

Összeszerelési utasítások

1. Távolítsa el az eredeti csavarokat ezekről a helyekről.
2. Csavarozza fel a merevítőket az M3x8,5 csavarok segítségével.
3. Rögzítse a négy tartót a mennyezetre az ábrán látható módon.
4. Csavarozza az M3x10 csavarokat a tartóba a nyíl irányát követve. Megjegyzés: Ne csavarozza be teljesen a csavarokat.
5. Helyezze a panelt a tartókra az ábrán látható módon (ügyeljen arra, hogy minden merevítő bekerüljön a tartókba). Az összeszerelés kész.

SI Pribor LED panelov – kavlji

Vsebina pakiranja:

- A - Zidni vložek
- B - Samorezni vijak M4x25
- C - Držalo
- D - Obešalo
- E - Vijak M3x8,5
- F - Vijak M3x10

Postopek montaže

1. Prvotne vijake odvijte s teh mest.
2. Obešala privijte s pomočjo vijakov M3x8,5.
3. Privijte ta štiri držala na strop tako, kot je prikazano na risbi.
4. Vijake M3x10 privijte v držalo v smeri puščic. Opozorilo: Vijaki naj ne bodo priviti vse do glave.
5. Panel položite na držala tako, kot je prikazano na risbi (pazite na to, da so vsa obešala zaskočila v držala). Montaža je končana.

RS/HR/BA Dodatna oprema za LED panel – kuke

Sadržaj:

- A - Klin
- B - Samourezni vijak M4x25
- C - Držač
- D - Spona
- E - Vijak M3x8,5
- F - Vijak M3x10

Upute za sestavljanje

1. Uklonite originalne vijake s ovih mesta
2. Vijcima M3x8,5 učvrstite spono
3. Pričvrstite ova četiri držača na strop kao što je prikazano na slici
4. Držač učvrstite vijcima M3x10 u smeru strelica. Napomena: Vijke ne smijete zaviti do kraja.
5. Stavite panel na držače kao što je prikazano na slici (važno je da postavite sve spono na držače). Sastavljanje je gotovo

DE Zubehör für LED-Panels - Haken

Verpackungsinhalt:

- A - Dübel
- B - Selbstschneidende Schraube M4x25
- C - Halter
- D - Aufhängung
- E - Schraube M3x8,5
- F - Schraube M3x10

LT LED skydelio priedai – kabliai

Turinys:

- A - Kaištis
- B - M4 x 25 savisriegiai varžtai
- C - Laikiklis
- D - Šavarža
- E - M3 x 8,5 varžtai
- F - M3 x 10 varžtai

Surinkimo instrukcija

1. Pašalinkite pradinis varžtus iš šių padėčių.
2. Susukite šavaržas su M3 x 8,5 varžtais.
3. Pritvirtinkite šiuos keturis laikiklius prie lubų, kaip parodyta brėžinyje.
4. Susukite M3 x 10 varžtus į laikiklį pagal rodyklės. Pastaba. Varžtai neturėtų būti visiškai susukti.
5. Uždekite skydelį ant laikiklių, kaip parodyta brėžinyje (atkreipiant dėmesį, kad visos šavaržos būtų laikikliuose). Surinkimas yra baigtas.

LV LED paneļa piederums – atsperes

Komplektācija:

- A - ApalŅapa
- B - M4x25 pašurbjoša skrūve
- C - Turētājs
- D - Skava
- E - M3x8,5 skrūve
- F - M3x10 skrūve

Montāžas instrukcijas

1. Izņemiet oriģinālās skrūves no šīm vietām.
2. Pieskrūvējiet skavas ar M3x8,5 skrūvēm.
3. Piestipriniet četrus turētājus pie griestiem, kā parādīts attēlā.
4. Ieskrūvējiet M3x10 skrūves turētājā ar bultiņām norādītajā virzienā. Piezīme: skrūves nav jāieskrūvē pilnībā.
5. Uzlieciet paneli uz turētājiem, kā parādīts attēlā (ieliekot visas skavas turētājā). Montāža pabeigta.

Montageanleitung

1. Schrauben Sie die Originalschrauben heraus.
2. Schrauben Sie die Aufhängung mit den Schrauben M3x8,5 an.
3. Schrauben Sie die vier Halter, wie auf der Zeichnung abgebildet, an der Decke an.
4. Befestigen Sie die Schrauben M3x10 in Pfeilrichtung am Halter. Hinweis: Die Schrauben sollten nicht bis zum Kopf hineingeschraubt werden.
5. Legen Sie das Panel, wie auf der Zeichnung abgebildet, auf den Halter (Achten Sie darauf, dass sich alle Aufhängungen in den Haltern befinden). Fertig ist die Montage.

UA Компоненти світлодіодної панелі – гачки

Вміст упаковки:

- A - Дюбель
- B - Саморізний гвинт M4x25
- C - Держак
- D - Петля
- E - Гвинт M3x8,5
- F - Гвинт M3x10

Процес установки

1. Видаліть оригінальні гвинти з цих місць.
2. Закріпіть петлі за допомогою гвинтів M3x8,5.
3. Закріпіть ці чотири держак до стелі так, як показано на малюнку.
4. Загвинтіть гвинти M3x10 до держак у напруженні стрілки. Попередження: Гвинти не можуть бути закручені до головки.
5. Положіть панель на держак так, як показано на малюнку (будь-як, щоб всі петлі запали у держак). Установка завершена.

RO Accesorii panouri LED – cârlige

Conținutul pachetului:

- A - Diblu
- B - Șurub autofiletant M4x25
- C - Suport
- D - Consolă
- E - Șurub M3x8,5
- F - Șurub M3x10

Procedura de montaj

1. Deșurubați șuruburile inițiale din aceste poziții
2. Fixați consolele cu ajutorul șuruburilor M3x8,5
3. Fixați aceste patru suporturi de tavan astfel, cum indică schița
4. Însurubați șuruburile M3x10 în suporturi în sensul săgeții. Mențiune: Șuruburile să nu fie înșurubate până la cap.
5. Așezați panoul pe suporturi astfel, cum este indicat pe schiță (fiți atenți ca toate consolele să intre în suporturi). Mantajul este încheiat.

GARANCIJSKA IZJAVA

1. Izjavljamo, da jamčimo za lastnosti in brezhibno delovanje v garancijskem roku.
2. Garancijski rok prične teči z datumom izročitve blaga in velja 24 mesecev.
3. EMOS SI d.o.o. jamči kupcu, da bo v garancijskem roku na lastne stroške odpravil vse pomanjkljivosti na aparatu zaradi tovarniške napake v materialu ali izdelavi.
4. Za čas popravila se garancijski rok podaljša.
5. Če aparat ni popravljen v roku 45 dni od dneva prijave okvare lahko prizadeta stranka zahteva novega ali vračilo plačanega zneska.
6. Garancija preneha, če je okvara nastala zaradi:
 - nestrokovnega-nepooblaščenega servisa
 - predelave brez odobritve proizvajalca
 - neupoštevanja navodil za uporabo aparata
7. Garancija ne izključuje pravic potrošnika, ki izhajajo iz odgovornosti prodajalca za napake na blagu.
8. Če ni drugače označeno, velja garancija na ozemljskem območju Republike Slovenije.
9. Proizvajalec zagotavlja proti plačilu popravilo, vzdrževanje blaga, nadomestne dele in priklopne aparate tri leta po poteku garancijskega roka.
10. Naravna obraba aparata je izključena iz garancijske obveznosti. Isto velja tudi za poškodbe zaradi nepravilne uporabe ali preobremenitve.

NAVODILA ZA REKLAMACIJSKI POSTOPEK

Lastnik uveljavlja garancijski zahtevek tako, da ugotovljeno okvaro prijavi pooblaščen delavnic (EMOS SI d.o.o., Ob Savinji 3, 3313 Polzela. pisno ali ustno. Kupec je odgovoren, če s prepozno prijavo povzroči škodo na aparatu. Po izteku garancijskega roka preneha pravica do uveljavljanja garancijskega zahtevka. Priložen mora biti potrjen garancijski list z originalnim računom. EMOS SI d.o.o. se obvezuje, da bo aparat zamenjal z novim, če ta v tem garancijskem roku ne bi deloval brezhibno.

ZNAMKA: _____ Accesorii panouri LED – kavlji

TIP: _____ ASM-P0606

DATUM IZROČITVE BLAGA: _____

Servis: EMOS SI, d.o.o., Ob Savinji 3, 3313 Polzela, Slovenija
tel: +386 8 205 17 21
e-mail: naglic@emos-si.si