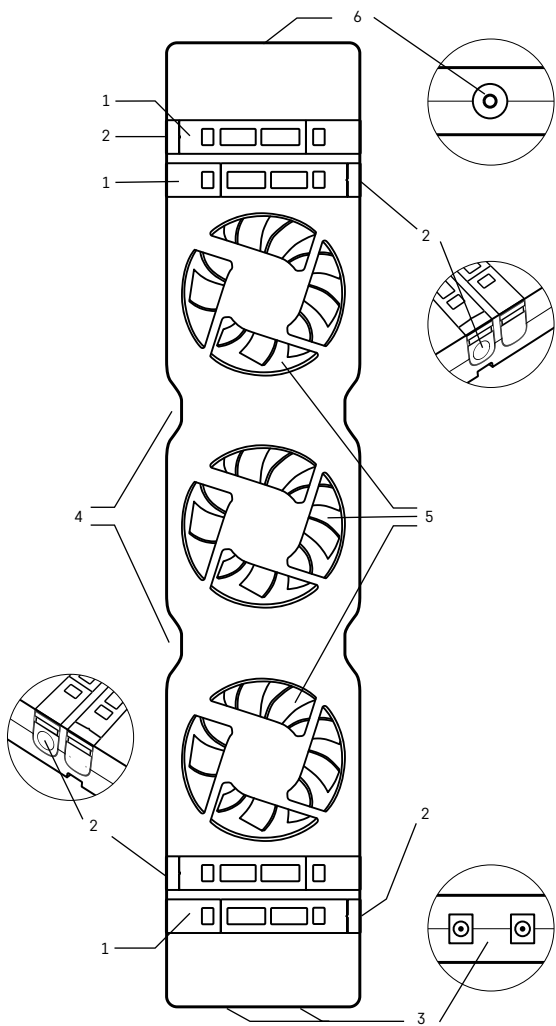
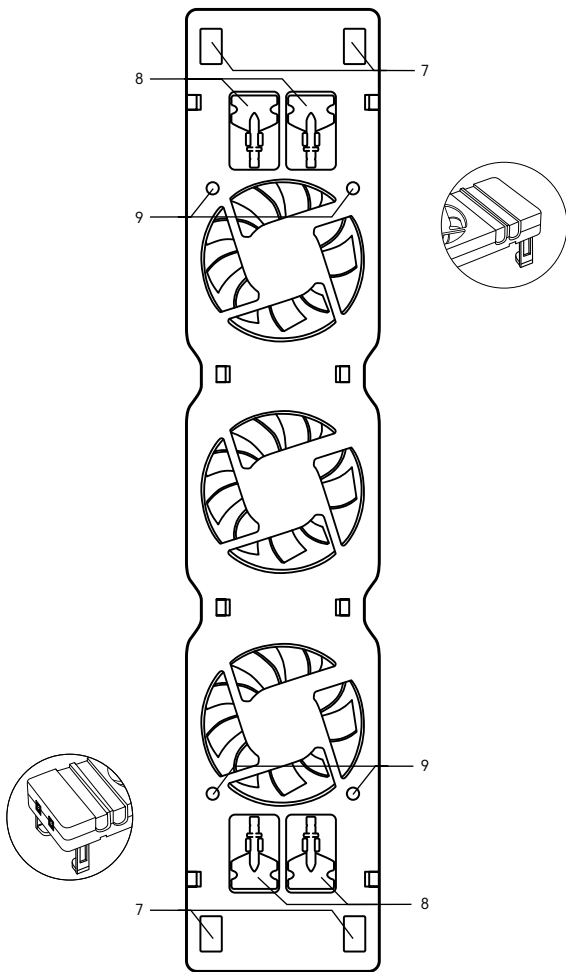


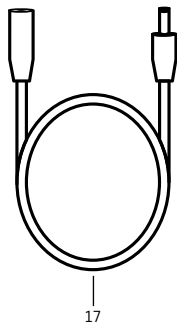
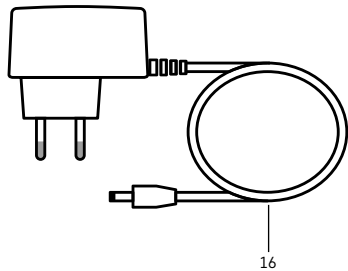
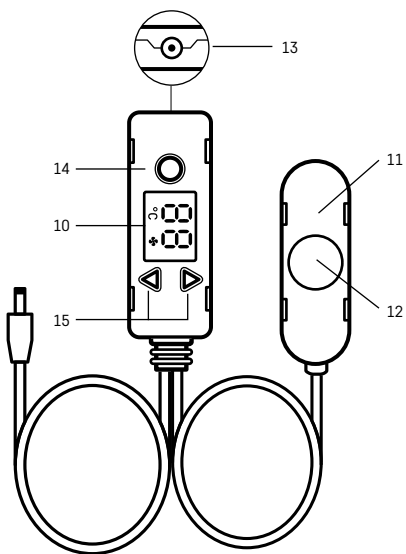
# P56PR1 | P56PR2 | P56PR3 | P56EXT1

GB	Radiator Fan
CZ	Ventilátor pod radiátor
SK	Ventilátor radiátora
PL	Wentylatory do grzejnika
HU	Radiátor alatt elhelyezhető ventilátor
SI	Ventilator za pod radiator
RS HR BA ME	Ventilator radijatora
DE	Heizkörperventilator
UA	Вентилятор під радіатор
RO MD	Ventilator sub radiator
LT	Radiatoriaus ventiliatorius
LV	Radiatora ventilators
EE	Radiaatori ventilaator
BG	Радиаторен вентилатор
FR BE	Ventilateur sous radiateur
IT	Ventola per radiatore
NL	Ventilator onder de radiator
ES	Ventilador bajo radiador









## Safety Instructions and Warnings



Read the user manual before using the device.



Follow the safety instructions in the manual.

- Do not tamper with the internal electrical circuits of the product – doing so may damage the product and will automatically void the warranty. The product should only be repaired by a qualified professional.
- To clean the product, use a soft, slightly damp cloth. Do not use solvents or detergents – they could scratch the plastic parts and cause corrosion of the electrical circuits.
- Do not use the device in the proximity of devices that generate electromagnetic fields.
- Do not expose the product to excessive force, impact, dust, high temperatures or humidity – these may cause the product to malfunction or may deform its plastic parts.
- Do not insert any objects into the openings on the device.
- Do not submerge the device in water.
- Protect the device from falls or impacts.
- Only use the device in accordance with the instructions provided in this manual.
- The manufacturer is not liable for damage caused by improper use of the device.
- The appliance is not intended for use by persons (including children) whose physical, sensory or mental disability, or lack of experience and expertise prevents safe use, unless they are supervised or instructed in the use of the appliance by a person responsible for their safety. Children must always be supervised to ensure they do not play with the appliance.
- Before installing, check the packaging of the product and make sure that all components are included and are undamaged.
- Cleaning and maintenance must not be performed by children.
- The device may only be used with the supplied power adapter.
- If the power cable is damaged, it must be replaced by the manufacturer.
- If you will not be using the device for an extended period of time, disconnect it from power to prevent needless power consumption and potential hazards.
- If you notice unusual oscillation, stop using the device immediately and contact a service centre.
- It is recommended to clean the device after every winter season. Always disconnect the device from power before cleaning.
- Clean the fan blades using a soft brush.

## Technical Specifications

Airflow rate: 36 m<sup>3</sup>/h per fan

Noise level: <20 dB

Temperature setting: 28 °C to 70 °C, 1 °C resolution

Automatic deactivation at 25 °C

Number of fans that may be interconnected: max. 5

Fan speed: 1 800 RPM/2 400 RPM

Power consumption: 0.8 W (1 800 RPM); 1.4 W (2 400 RPM), 0.03 W in standby mode

Power supply: adapter, 230 V AC/5 V DC, 2 000 mA, 1.25 m (included)

Length of interconnecting cable: 22 cm

Length of temperature sensor/control unit cable: 60 cm

Dimensions: 25 × 70 × 345 mm

**Important: The contents of the pack differ based on which unit you have chosen.**

P56PR1 – fan unit, temperature sensor with control unit, adapter, double-sided adhesive tape, hook-and-loop fastener

P56PR2 – 2× fan units, temperature sensor with control unit, adapter, interconnecting cable, double-sided adhesive tape, hook-and-loop fastener

P56PR3 – 3× fan units, temperature sensor with control unit, adapter, 2× interconnecting cables, double-sided adhesive tape, hook-and-loop fastener  
 P56EXT1 – fan, interconnecting cable

### Fan Description (See Fig. 1)

- |  |   |
|--|---|
| 1 – sliders                              | 10 – control unit screen                                  |
| 2 – magnets                              | 11 – temperature sensor                                   |
| 3 – connector for control units          | 12 – magnet   |
| 4 – space for optimal airflow            | 13 – connector for plugging in the adapter                |
| 5 – fans                                 | 14 – button for setting fan speed/controlling temperature |
| 6 – connectors for interconnecting cable | 15 – up/down button                                       |
| 7 – slots for magnets                    | 16 – adapter  |
| 8 – feet                                 | 17 – interconnecting cable                                |
| 9 – slots for feet                       |   |

### Setting Temperature/Fan Speed

Press the settings button on the control unit repeatedly until the screen displays:

#### °C – temperature setting

Use the up/down buttons to set at what temperature the fan should activate. The factory setting is 28 °C.

*Example: The temperature is set to 40 °C. If the temperature sensor detects that the temperature of the radiator is 40 °C or more, the fan starts.*

*If radiator temperature drops below 25 °C, the fan stops.*

#### ✿ – speed setting

Use the up/down buttons to set the speed.

01 – 1 800 RPM (factory setting)

02 – 2 400 RPM (slightly increases fan noise)

### Installation and Assembly

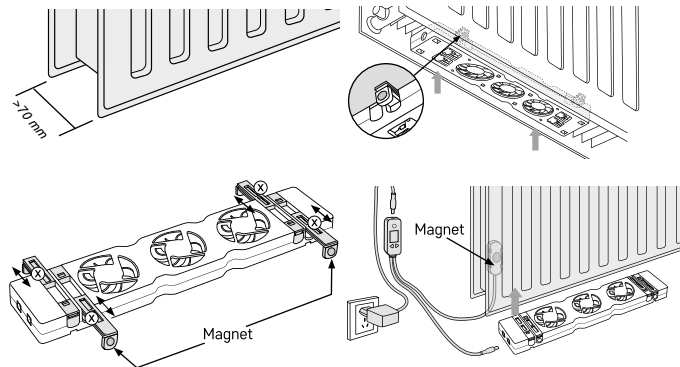
The fan unit can be installed onto various types of radiators (steel or iron).

It cannot be mounted onto aluminium electric heaters, as these are not magnetic.

Each type of radiator requires a different installation method.

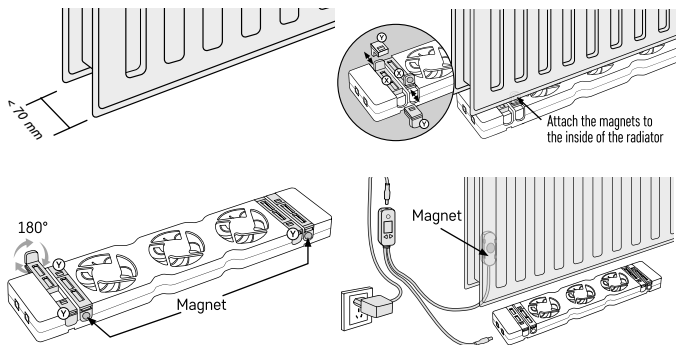
Before installing, check what type of radiator you will be installing the fan onto.

#### A. Installing onto a Radiator (Distance between Panels $\geq 70$ mm)



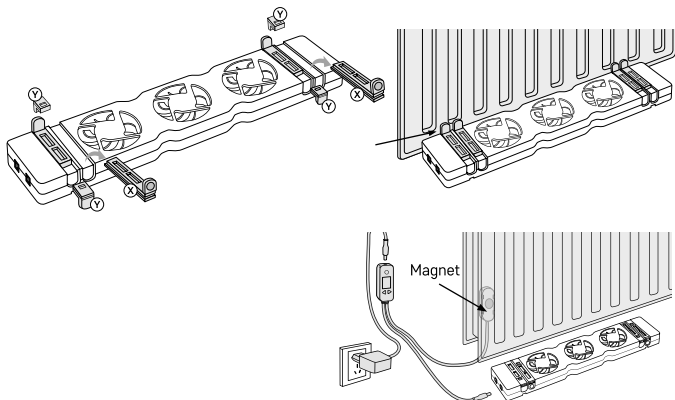
1. Make sure the fan is pointed upwards and the end with the power connector is the one closer to the electrical socket. The white covering grate of the fan unit must be facing upwards.
2. Find a spot where the wall brackets on the radiator and the mounts of the fan unit do not get in each other's way.
3. Adjust the magnets to achieve suitable fan spacing as needed.
4. Mount the fan to the bottom of the radiator between the cooler grates using the adjustable magnets (X).
5. Mount the temperature sensor to the radiator or the radiator pipe using a magnet.
6. Mount the control unit with screen at least 20 cm from the radiator using double-sided tape or the hook-and-loop fastener.
7. Plug the cable of the control unit into one of the power ports on the fan.
8. Plug the cable of the power adapter into the control unit.

## B. Installing onto a Radiator (Distance between Panels <70 mm)



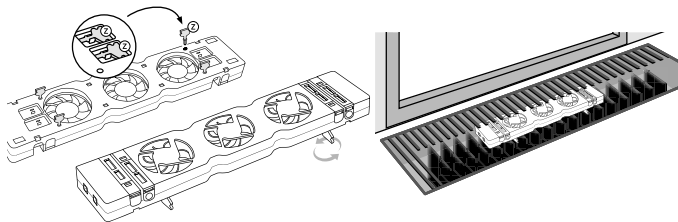
1. Make sure the fan is pointed upwards and the end with the power connector is the one closer to the electrical socket. The white covering grate of the fan unit must be facing upwards.
2. Find a spot where the wall brackets on the radiator and the mounts of the fan unit do not get in each other's way.
3. Rotate the adjustable magnets (X) 180 degrees and remove the sliders (Y).
4. Adjust the magnets to achieve suitable internal spacing of the fans as needed.
5. Mount the fan to the bottom of the radiator between the cooler grates using the adjustable magnets.
6. Mount the temperature sensor to the radiator or the radiator pipe using a magnet.
7. Mount the control unit with screen at least 20 cm from the radiator using double-sided tape or the hook-and-loop fastener.
8. Plug the cable of the control unit into one of the power ports on the fan.
9. Plug the cable of the power adapter into the control unit.

### C. Installing onto a 1 Panel Radiator

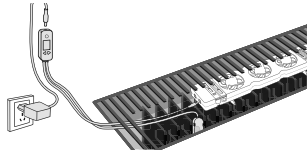


1. Make sure the fan is pointed upwards and the end with the power connector is the one closer to the electrical socket. The white covering grate of the fan unit must be facing upwards.
2. Rotate the adjustable magnets (X) 180 degrees to the same side and remove the sliders (Y).
3. Attach the magnets to the bottom of the radiator panel.
4. Mount the temperature sensor to the radiator or the radiator pipe using a magnet.
5. Mount the control unit with screen at least 20 cm from the radiator using double-sided tape or the hook-and-loop fastener.
6. Plug the cable of the control unit into one of the power ports on the fan.
7. Plug the cable of the power adapter into the control unit.

### D. Installing onto a Trench Heater (Convactor)

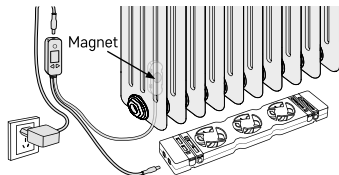
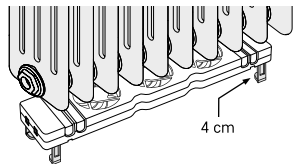
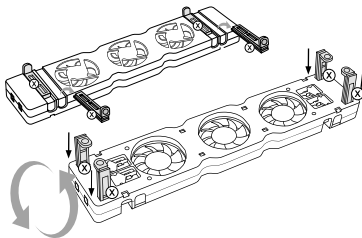






1. Make sure the fan is pointed upwards and the end with the power connector is the one closer to the electrical socket. The white covering grate of the fan unit must be facing upwards.
2. Slide the feet (Z) into the slots on the underside.
3. Mount the fan on top of the convector.
4. To reduce noise, leave some free space between the fan and the edges of the trench.
5. If the space underneath the trench allows, you can install the fan underneath the convector.
6. Use the magnet to mount the temperature sensor to the convector or between the fins.
7. Mount the control unit with screen at least 20 cm from the radiator using double-sided tape or the hook-and-loop fastener.
8. Plug the cable of the control unit into one of the power ports on the fan.
9. Plug the cable of the power adapter into the control unit.

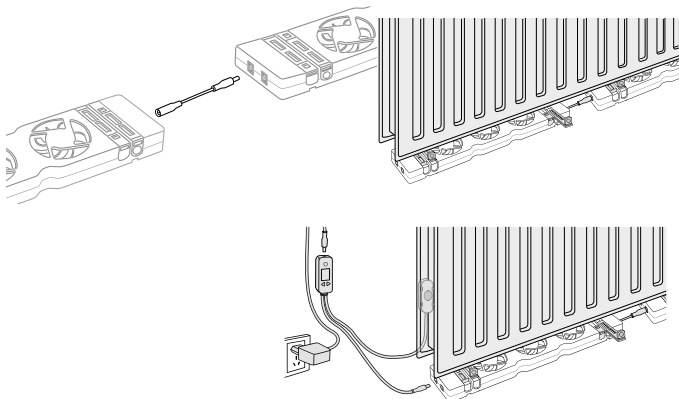
## E. Installing onto a Cast Iron Radiator



1. Make sure the fan is pointed upwards and the end with the power connector is the one closer to the electrical socket. The white covering grate of the fan unit must be facing upwards.
2. Slide the adjustable magnets (X) into the slots on the underside and place the fan on the floor underneath the radiator.
3. Mount the temperature sensor to the radiator or the radiator pipe using a magnet.
4. Mount the control unit with screen at least 20 cm from the radiator using double-sided tape or the hook-and-loop fastener.

5. Plug the cable of the control unit into one of the power ports on the fan.
6. Plug the cable of the power adapter into the control unit.

## F. Interconnecting Multiple Fans



Longer radiators require the use of multiple fans. Install the fans and connect them to one another using the interconnecting cable.

*Note:*

*The P56PR1 unit does not include a cable.*

*The P56PR2/ P56EXT1 unit comes with 1 cable.*

*The P56PR3 unit comes with 2 cables.*

*Do not interconnect more than 5 fans.*

## Troubleshooting FAQ

### **The fan will not fit between the radiator panels.**

- The radiator is too thin.
- Install the fan in accordance with instructions for thin radiator types.

### **The fan cannot be mounted to the underside of the radiator.**

- Not enough space.
- Mount the fan onto the radiator.

### **The fan cannot be mounted between the wall and the single-panel radiator.**

- Not enough space (less than 70 mm).
- Follow the instructions for installing the fan onto a 1 panel radiator.

### **The fan will not turn on when connected to the control unit.**

- The connected temperature sensor has not detected that the radiator has reached the set temperature.
- The control unit is not connected to power.
- Check the temperature setting on the control unit.
- Check that the temperature sensor is attached to a pipe in the radiator and is exposed to heat from the radiator.
- Check that the temperature sensor has sufficient contact with the radiator surface.

#### **The fan is not increasing the heat output of the radiator.**

- The fan is turned upside down. The air is circulated in the opposite direction.
- Turn the fan the right way up (with the white cover grate facing upwards).

#### **The fan is noisy when mounted on a trench heater.**

- The noise is generated by the surface of the trench heater being in contact with the bottom of the fan unit.
- Check that the fan is not in direct contact with metal parts of the trench heater.
- Mount the feet to the underside of the fan unit.

#### **The fan does not turn off when the radiator does.**

- The temperature sensor has not yet detected that the temperature for deactivation has been reached (25 °C).
- Check that the temperature sensor is connected to the fan correctly.
- Once the temperature on the radiator (at the spot where the sensor is connected) drops, the fan will turn off.

## **CZ | Ventilátor pod radiátor**

### **Bezpečnostní pokyny a upozornění**



Před použitím zařízení prostudujte návod k použití.



Dbejte bezpečnostních pokynů uvedených v tomto návodu.

- Nezasahujte do vnitřních elektrických obvodů výrobku – můžete jej poškodit a automaticky tím ukončit platnost záruky. Výrobek by měl opravovat pouze kvalifikovaný odborník.
- K čištění používejte mírně navlhčený jemný hadřík. Nepoužívejte rozpuštědla ani čisticí přípravky – mohly by poškrábat plastové části a narušit elektrické obvody.
- Nepoužívejte přístroj v blízkosti přístrojů, které mají elektromagnetické pole.
- Nevystavujte výrobek nadměrnému tlaku, nárazům, prachu, vysoké teplotě nebo vlhkosti – mohou způsobit poruchu funkčnosti výrobku, plastových částí.
- Do otvorů přístroje nedávejte žádné předměty.
- Neponožujte přístroj do vody.
- Chraňte přístroj před pády a nárazy.
- Používejte přístroj pouze v souladu s pokyny uvedenými v tomto návodu.
- Výrobce neodpovídá za škody způsobené nesprávným použitím tohoto přístroje.
- Tento spotřebič není určen pro používání osobami (včetně dětí), jimž fyzická, smyslová nebo mentální neschopnost či nedostatek zkušeností a znalostí zabraňuje v bezpečném používání spotřebiče, pokud na ně nebude dohlíženo nebo pokud nebyly instruovány ohledně použití spotřebiče osobou zodpovědnou za jejich bezpečnost. Je nutný dohled nad dětmi, aby se zajistilo, že si nebudou se spotřebičem hrát.
- Před instalací zkontrolujte balení výrobku a ujistěte se, že žádná součástka není poškozena a zda obsah odpovídá skutečnosti.
- Čištění a údržbu nesmí provádět děti.
- Přístroj smí být používán pouze s dodaným napájecím adaptérem.
- Pokud je napájecí kabel poškozen, musí být vyměněn výrobcem.
- Pokud přístroj nebudete delší dobu používat, odpojte jej od zdroje napájení, abyste zabránili zbytečné spotřebě energie a potenciálnímu nebezpečí.
- Pokud zaznamenáte neobvyklý kmitavý pohyb, okamžitě přestaňte přístroj používat a obraťte se na servis.
- Doporučujeme přístroj po každé zimní sezóně vyčistit. Před čištěním odpojte přístroj od zdroje napájení.
- Lopatky ventilátorů vyčistěte měkkým kartáčem.

## Technická specifikace

Průtok vzduchu: 36 m<sup>3</sup>/hod pro každý ventilátor

Hlučnost: <20 dB

Nastavení teploty: 28 °C až 70 °C, rozlišení 1 °C

Automatické vypnutí při 25 °C

Počet propojitelných ventilátorů: max. 5 ks

Rychlost ventilátoru: 1 800 RPM/2 400 RPM

Spotřeba: 0,8 W (1 800 RPM); 1,4 W (2 400 RPM), 0,03 W stand-by režim

Napájení: adaptér AC 230 V/DC 5 V, 2 000 mA, 1,25 m (součástí balení)

Délka propojovacího kabelu: 22 cm

Délka kabelu teplotního senzoru/ovládací jednotky: 60 cm

Rozměry: 25 × 70 × 345 mm

### Důležité: Obsah balení se liší podle sady, kterou jste zvolili.

P56PR1 – ventilátor, teplotní čidlo s ovládací jednotkou, napájecí zdroj, oboustranná lepicí páska, stahovací suchý zip

P56PR2 – 2× ventilátor, teplotní čidlo s ovládací jednotkou, napájecí zdroj, propojovací kabel, oboustranná lepicí páska, stahovací suchý zip

P56PR3 – 3× ventilátor, teplotní čidlo s ovládací jednotkou, napájecí zdroj, 2× propojovací kabel, oboustranná lepicí páska, stahovací suchý zip

P56EXT1 – ventilátor, propojovací kabel

### Popis ventilátoru (viz obr. 1)

- |  |   |
|--|---|
| 1 – posuvníky                              | 10 – displej ovládací jednotky                                    |
| 2 – magnety                                | 11 – teplotní čidlo   |
| 3 – konektor pro ovládací jednotky         | 12 – magnet   |
| 4 – prostor pro optimální proudění vzduchu | 13 – konektor pro připojení napájecího zdroje                     |
| 5 – ventilátory                            | 14 – tlačítko pro nastavení rychlosti otáček/<br>ovládání teploty |
| 6 – konektory pro propojovací kabel        | 15 – tlačítko nahoru/dolů   |
| 7 – sloty pro magnety                      | 16 – napájecí zdroj   |
| 8 – opěrky                                 | 17 – propojovací kabel  |
| 9 – sloty pro opěrky                       |   |

## Nastavení teploty/rychlosti otáček

Stiskněte na ovládací jednotce opakovaně tlačítko nastavení, na displeji bude zobrazeno:

### °C – nastavení teploty

Tlačítky nahoru/dolů nastavte požadovanou teplotu, při které se má spustit ventilátor. Tovární nastavení je 28 °C.

*Příklad: Nastavená teplota je 40 °C. Pokud teplotní čidlo naměří teplotu radiátoru 40 °C a vyšší, spustí se ventilátor.*

*Pokud teplota radiátoru klesne pod 25 °C, ventilátor se zastaví.*

### 🌀 – nastavení rychlosti otáček

Tlačítky nahoru/dolů nastavte rychlost otáček.

01 – rychlost 1 800 otáček za min (tovární nastavení)

02 – rychlost 2 400 otáček za min (mírně se zvýší hlučnost ventilátoru)

## Instalace a montáž

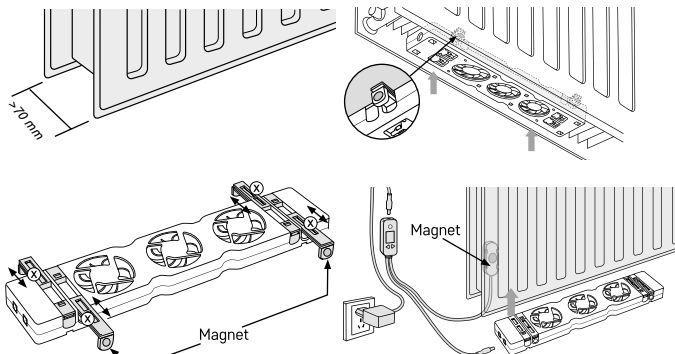
Ventilátor lze instalovat na různé typy radiátorů (ocelové nebo železné).

Nelze instalovat na hliníkové elektrické topení, protože není magnetické.

U každého typu radiátoru je různý způsob instalace.

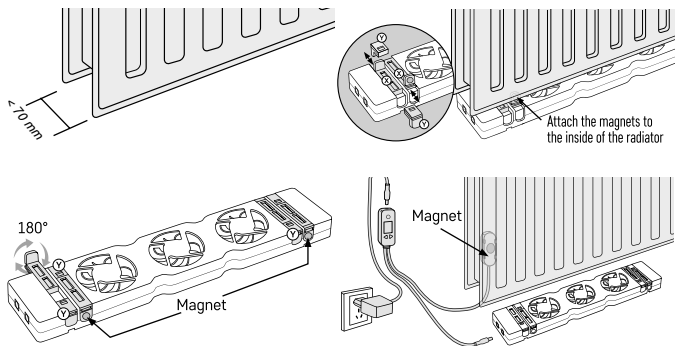
Před instalací se ujistěte na jaký typ radiátoru budete ventilátor instalovat.

## A. Instalace na radiátor (vzdálenost panelů $\geq 70$ mm)



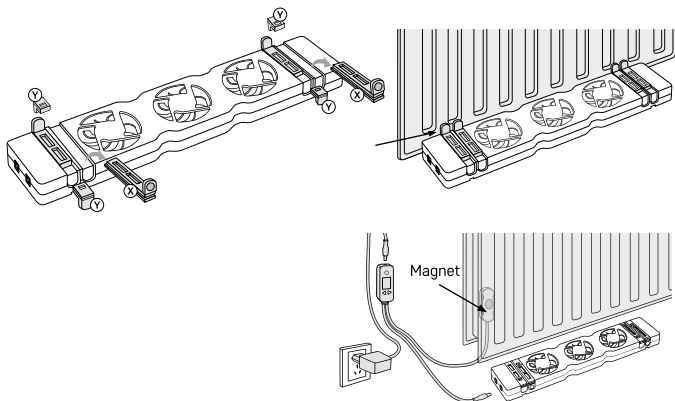
1. Ujistěte se, že ventilátor směřuje nahoru a konektor pro napájení je blíž k elektrické zásuvce. Ventilátor vždy směřujte bílou krycí mřížkou nahoru.
2. Nalezněte prostor kde nástěnné držáky na radiátoru a držáky ventilátoru si navzájem nepřekáží.
3. Podle potřeby přizpůsobte magnety na vhodnou rozteč ventilátorů.
4. Instalujte ventilátor do spodní části radiátoru mezi mřížky chladiče pomocí nastavitelných magnetů (X).
5. Připevněte teplotní čidlo pomocí magnetu na radiátor nebo trubku radiátoru.
6. Připevněte ovládací jednotku s displejem nejméně 20 cm od radiátoru pomocí oboustranné lepicí pásky nebo suchého zipu.
7. Zapojte kabel ovládací jednotky do jednoho z napájecího vstupu ventilátoru.
8. Zapojte kabel napájecího zdroje do ovládací jednotky.

## B. Instalace na radiátor (vzdálenost panelů $< 70$ mm)



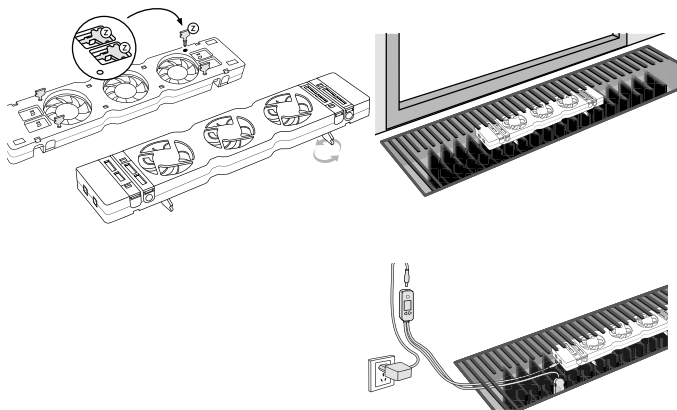
1. Ujistěte se, že ventilátor směřuje nahoru a konektor pro napájení je blíž k elektrické zásuvce. Ventilátor vždy směřujte bílou krycí mřížkou nahoru.
2. Nalezněte prostor kde nástěnné držáky na radiátoru a držáky ventilátoru si navzájem nepřekáží.
3. Otočte nastavitelné magnety (X) o 180 stupňů a a odstraňte posuvníky (Y).
4. Podle potřeby přizpůsobte magnety na vhodnou vnitřní rozteč ventilátorů.
5. Instalujte ventilátor do spodní části radiátoru mezi mřížky chladiče pomocí nastavitelných magnetů.
6. Připevňte teplotní čidlo pomocí magnetu na radiátor nebo trubku radiátoru.
7. Připevňte ovládací jednotku s displejem nejméně 20 cm od radiátoru pomocí oboustrannné lepicí pásky nebo suchého zipu.
8. Zapojte kabel ovládací jednotky do jednoho z napájecího vstupu ventilátoru.
9. Zapojte kabel napájecího zdroje do ovládací jednotky.

### C. Instalace na radiátor s 1 panelem



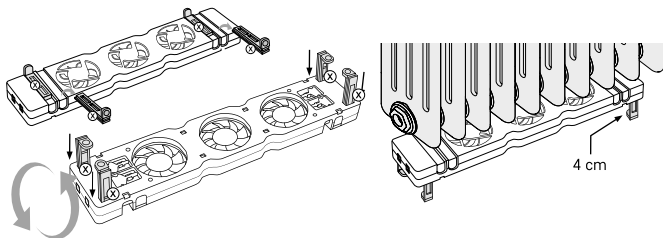
1. Ujistěte se, že ventilátor směřuje nahoru a konektor pro napájení je blíž k elektrické zásuvce. Ventilátor vždy směřujte bílou krycí mřížkou nahoru.
2. Otočte nastavitelné magnety (X) o 180 stupňů na stejnou stranu a a odstraňte posuvníky (Y).
3. Připevňte magnety na spodní část panelu radiátoru.
4. Připevňte teplotní čidlo pomocí magnetu na radiátor nebo trubku radiátoru.
5. Připevňte ovládací jednotku s displejem nejméně 20 cm od radiátoru pomocí oboustrannné lepicí pásky nebo suchého zipu.
6. Zapojte kabel ovládací jednotky do jednoho z napájecího vstupu ventilátoru.
7. Zapojte kabel napájecího zdroje do ovládací jednotky.

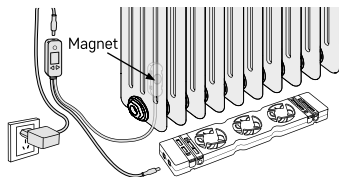
## D. Instalace na podlahový konvektor



1. Ujistěte se, že ventilátor směřuje nahoru a konektor pro napájení je blíž k elektrické zásuvce. Ventilátor vždy směřujte bílou krycí mřížkou nahoru.
2. Zasuňte opěrky (Z) do slotů na spodní straně.
3. Ventilátor instalujte na horní část konvektoru.
4. Pro redukci hluku nechejte volný prostor mezi ventilátorem a okraji konvektoru.
5. Pokud to prostor pod konvektorem umožňuje můžete ventilátor instalovat pod konvektor.
6. Připevněte teplotní čidlo pomocí magnetu na konvektor nebo mezi žebrování.
7. Připevněte ovládací jednotku s displejem nejméně 20 cm od radiátoru pomocí oboustranné lepicí pásky nebo suchého zipu.
8. Zapojte kabel ovládací jednotky do jednoho z napájecích vstupů ventilátoru.
9. Zapojte kabel napájecího zdroje do ovládací jednotky.

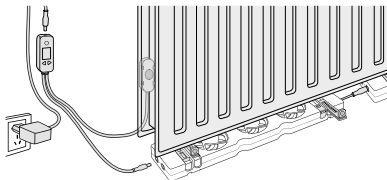
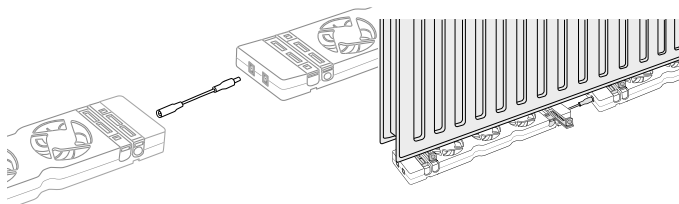
## E. Instalace na litinový radiátor





1. Ujistěte se, že ventilátor směřuje nahoru a konektor pro napájení je blíž k elektrické zásuvce. Ventilátor vždy směřujte bílou krycí mřížkou nahoru.
2. Zasuňte nastavitelné magnety (X) do slotů na spodní straně a postavte ventilátor na podlahu pod radiátor.
3. Připevněte teplotní čidlo pomocí magnetu na radiátor nebo trubku radiátoru.
4. Připevněte ovládací jednotku s displejem nejméně 20 cm od radiátoru pomocí oboustranné lepicí pásky nebo suchého zipu.
5. Zapojte kabel ovládací jednotky do jednoho z napájecích vstupů ventilátoru.
6. Zapojte kabel napájecího zdroje do ovládací jednotky.

## F. Propojení více ventilátorů dohromady



Na delších radiátorech je nutné použít několik ventilátorů.

Proveďte instalaci ventilátorů a spojte je mezi sebou propojovacím kabelem.

*Poznámka:*

*V sadě P56PR1 není kabel součástí balení.*

*V sadě P56PR2/P56EXT1 je součástí balení 1 kabel.*

*V sadě P56PR3 jsou součástí balení 2 kabely.*

*Propojit lze maximálně 5 ventilátorů dohromady.*



## Řešení problémů FAQ

### Ventilátor není možné instalovat mezi panely radiátoru.

- Mělký typ radiátoru.
- Při instalaci ventilátoru postupujte podle pokynů pro instalaci pro mělké typy radiátorů.

### Ventilátor není možné instalovat do spodní části radiátoru.

- Příliš málo prostoru.
- Instalujte ventilátor na radiátor.

### Ventilátor není možné instalovat mezi stěnu a radiátor s jedním panelem.

- Příliš malý prostor (méně než 70 mm).
- Postupujte podle pokynů pro instalaci ventilátoru na radiátor s jedním panelem.

### Ventilátor se nezapne po jeho připojení k ovládací jednotce.

- Připojený teplotní senzor nezaznamenal na radiátoru nastavenou teplotu.
- Ovládací jednotka není připojena k napájecímu zdroji.
- Zkontrolujte nastavení teploty na ovládací jednotce.
- Zkontrolujte, že je teplotní senzor přiložený k trubce v radiátoru a je vystaven teplu z radiátoru.
- Zkontrolujte, že teplotní senzor má dostatečný kontakt s plochou na radiátoru.

### Ventilátor neposkytuje zvýšení tepelného výstupu radiátoru.

- Ventilátor je otočený „vzhůru nohama“. Vzduch cirkuluje v opačném směru.
- Otočte ventilátor do správné polohy (bílou krycí mřížkou nahoru).

### Hluk za provozu ventilátoru na konvektoru.

- Hluk vzniká díky kontaktu plochy konvektoru a spodní části ventilátoru.
- Zkontrolujte, že ventilátor nemá kontakt s kovovými částmi konvektoru.
- Použijte opěrky a instalujte je do spodní části ventilátoru.

### Ventilátor se nevypne poté, co dojde k vypnutí radiátoru.

- Teplotní čidlo prozatím nezaznamenalo teplotu pro vypnutí (25 °C).
- Zkontrolujte, že je teplotní čidlo správně připojené k ventilátoru.
- Jakmile dojde k poklesu teploty u radiátoru (v místě připojeného čidla), dojde k vypnutí ventilátoru.

## SK | Ventilátor pod radiátor

### Bezpečnostné pokyny a upozornenia



Pred použitím zariadenia si prečítajte návod na použitie.



Dbajte na bezpečnostné pokyny uvedené v tomto návode.

- Nezasahujte do vnútorných elektrických obvodov výrobku – môžete ho poškodiť a automaticky tým ukončiť platnosť záruky. Výrobok by mal opravovať iba kvalifikovaný odborník.
- Na čistenie používajte mierne navlhčenú jemnú utierku. Nepoužívajte rozpúšťadlá ani čistiace prípravky – mohli by poškriabať plastové časti a narušiť elektrické obvody.
- Nepoužívajte prístroj v blízkosti prístrojov, ktoré majú elektromagnetické pole.
- Nevystavujte výrobok nadmernému tlaku, nárazom, prachu, vysokej teplote alebo vlhkosti – môžu spôsobiť poruchu funkčnosti výrobku, plastových častí.
- Do otvorov prístroja nedávajte žiadne predmety.
- Neponárajte prístroj do vody.
- Chráňte prístroj pred pádmi a nárazmi.
- Používajte prístroj len v súlade s pokynmi uvedenými v tomto návode.
- Výrobca nezodpovedá za škody spôsobené nesprávnym použitím tohto prístroja.
- Tento spotrebič nie je určený na používanie osobami (vrátane detí), ktorým fyzická, zmyslová alebo mentálna neschopnosť či nedostatok skúseností a znalostí zabraňuje v bezpečnom používaní spotrebiča, ak na ne nebude dohliadnuté alebo ak neboli inštruované ohľadom použitia spotrebiča osobou zodpovednou za ich bezpečnosť. Je nutný dohľad nad deťmi, aby sa zaistilo, že sa nebudú so spotrebičom hrať.

- Pred inštaláciou skontrolujte balenie výrobku a uistite sa, že žiadna súčiastka nie je poškodená a či obsah zodpovedá skutočnosti.
- Čistenie a údržbu nesmú vykonávať deti.
- Prístroj smie byť používaný len s dodaným napájacím adaptérom.
- Ak je napájací kábel poškodený, musí byť vymenený výrobcom.
- Pokiaľ prístroj nebudete dlhšiu dobu používať, odpojte ho od zdroja napájania, aby ste zabránili zbytočnej spotrebe energie a potenciálnemu nebezpečeniu.
- Ak zaznamenáte neobvyklý kmitavý pohyb, okamžite prestaňte prístroj používať a obráťte sa na servis.
- Doporučujeme prístroj po každej zimnej sezóne vyčistiť. Pred čistením odpojte prístroj od zdroja napájania.
- Lopatky ventilátorov vyčistite mäkkým kartáčikom.

## Technická špecifikácia

Prietok vzduchu: 36 m<sup>3</sup>/hod pre každý ventilátor

Hlučnosť: <20 dB

Nastavenie teploty: 28 °C až 70 °C, rozlíšenie 1 °C

Automatické vypnutie pri 25 °C

Počet prepojiteľných ventilátorov: max. 5 ks

Rýchlosť ventilátorov: 1 800 RPM/2 400 RPM

Spotreba: 0,8 W (1 800 RPM); 1,4 W (2 400 RPM), 0,03 W stand-by režim

Napájanie: adaptér AC 230 V/DC 5 V, 2 000 mA, 1,25 m (súčasť balenia)

Dĺžka prepojavacieho kábla: 22 cm

Dĺžka kábla teplotného senzora/ovládacej jednotky: 60 cm

Rožmery: 25 × 70 × 345 mm

**Dôležité: Obsah balenia sa líši podľa sady, ktorú ste zvolili.**

P56PR1 – ventilátor, teplotné čidlo s ovládacou jednotkou, napájací zdroj, obojstranná lepiaca páska, sťahovací suchý zips

P56PR2 – 2× ventilátor, teplotné čidlo s ovládacou jednotkou, napájací zdroj, prepojavací kábel, obojstranná lepiaca páska, sťahovací suchý zips

P56PR3 – 3× ventilátor, teplotné čidlo s ovládacou jednotkou, napájací zdroj, 2× prepojavací kábel, obojstranná lepiaca páska, sťahovací suchý zips

P56EXT1 - ventilátor, prepojavací kábel

### Popis ventilátora (viď obr. 1)

- |   |   |
|---|---|
| 1 – posuvníky                               | 11 – teplotné čidlo   |
| 2 – magnety                                 | 12 – magnet   |
| 3 – konektor pre ovládacie jednotky         | 13 – konektor pre pripojenie napájacieho zdroja                 |
| 4 – priestor pre optimálne prúdenie vzduchu | 14 – tlačidlo pre nastavenie rýchlosti otáčok/ovládanie teploty |
| 5 – ventilátory                             | 15 – tlačidlo nahor/dole  |
| 6 – konektory pre prepojavací kábel         | 16 – napájací zdroj   |
| 7 – sloty pre magnety                       | 17 – prepojavací kábel  |
| 8 – opierky                                 |   |
| 9 – sloty pre opierky                       |   |
| 10 – displej ovládacej jednotky             |   |

## Nastavenie teploty/rýchlosti otáčok

Stlačte na ovládacej jednotke opakovane tlačidlo nastavenie, na displeji bude zobrazené:

### °C – nastavenie teploty

Tlačidlami nahor/dole nastavte požadovanú teplotu, pri ktorej sa má spustiť ventilátor. Továrenské nastavenie je 28 °C.

*Príklad: Nastavená teplota je 40 °C. Ak teplotné čidlo namerá teplotu radiátora 40 °C a vyššiu, spustí sa ventilátor.*

*Ak teplota radiátora klesne pod 25 °C, ventilátor sa zastaví.*

## - nastavenie rýchlosti otáčok

Tlačidlami nahor/dole nastavte rýchlosť otáčok.

01 – rýchlosť 1 800 otáčok za min (továrnske nastavenie)

02 – rýchlosť 2 400 otáčok za min (mierne sa zvýši hlučnosť ventilátora)

## Inštalácia a montáž

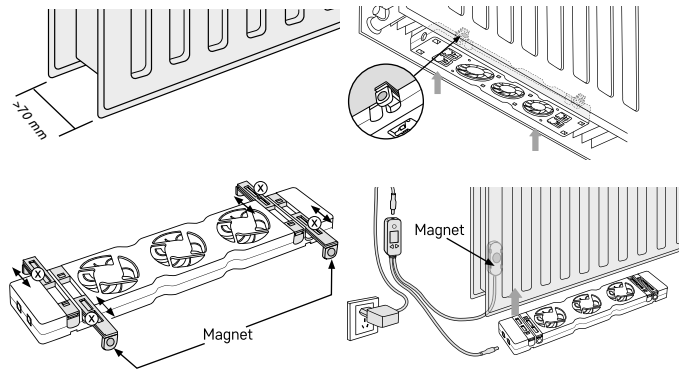
Ventilátor je možné inštalovať na rôzne typy radiátorov (oceľové alebo železné).

Nie je možné inštalovať na hliníkové elektrické kúrenie, pretože nie je magnetické.

Pri každom type radiátora je rôzny spôsob inštalácie.

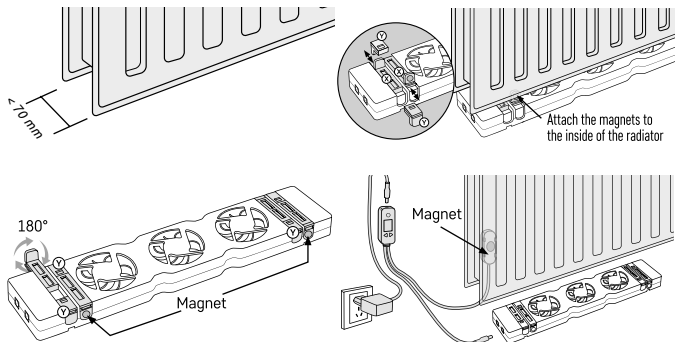
Pred inštaláciou sa uistite na aký typ radiátora budete ventilátor inštalovať.

### A. Inštalácia na radiátor (vzdialenosť panelov $\geq 70$ mm)



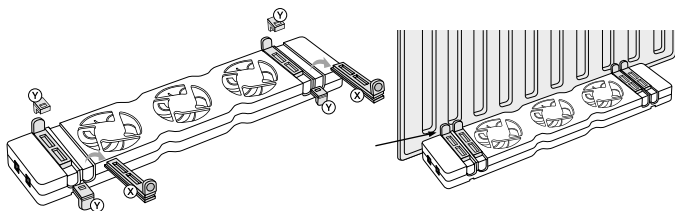
1. Uistite sa, že ventilátor smeruje nahor a konektor pre napájanie je bližšie k elektrickej zásuvke. Ventilátor vždy smerujte bielou krycou mriežkou nahor.
2. Nájdete priestor kde nástenné držiaky na radiátore a držiaky ventilátoru si navzájom neprekážajú.
3. Podľa potreby pripôsobte magnety na vhodnú rozteč ventilátorov.
4. Inštalujte ventilátor do spodnej časti radiátora medzi mriežky chladiča pomocou nastaviteľných magnetov (X).
5. Pripevnite teplotné čidlo pomocou magnetu na radiátor alebo rúru radiátora.
6. Pripevnite ovládaciu jednotku s displejom najmenej 20 cm od radiátora pomocou obojstrannej lepiacej pásky alebo suchého zipsu.
7. Zapojte kábel ovládacej jednotky do jedného z napájacieho vstupu ventilátora.
8. Zapojte kábel napájacieho zdroja do ovládacej jednotky.

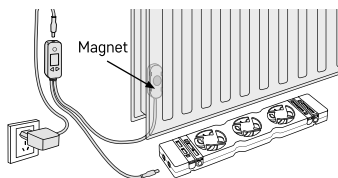
## B. Inštalácia na radiátor (vzdialenosť panelov <70 mm)



1. Uistite sa, že ventilátor smeruje nahor a konektor pre napájanie je bližšie k elektrickej zásuvke. Ventilátor vždy smerujte bielou krycou mriežkou nahor.
2. Nájdete priestor kde nástenné držiaky na radiátore a držiaky ventilátorov si navzájom neprekážajú.
3. Otočte nastaviteľné magnety (X) o 180 stupňov a odstráňte posuvníky (Y).
4. Podľa potreby prispôbte magnety na vhodnú vnútornú rozteč ventilátorov.
5. Inštalujte ventilátor do spodnej časti radiátora medzi mriežky chladiča pomocou nastaviteľných magnetov.
6. Pripevnite teplotné čidlo pomocou magnetu na radiátor alebo rúru radiátora.
7. Pripevnite ovládaciu jednotku s displejom najmenej 20 cm od radiátora pomocou obojstrannej lepiacej pásky alebo suchého zipsu.
8. Zapojte kábel ovládacej jednotky do jedného z napájacieho vstupu ventilátora.
9. Zapojte kábel napájacieho zdroja do ovládacej jednotky.

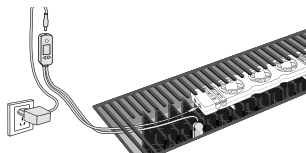
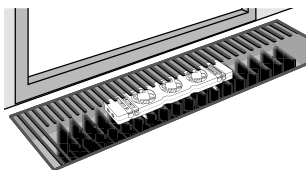
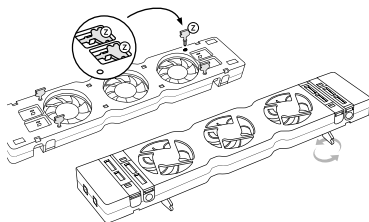
## C. Inštalácia na radiátor s 1 panelom





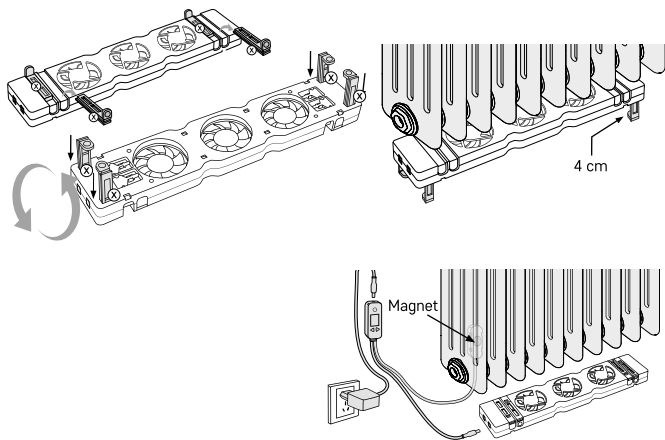
1. Uistite sa, že ventilátor smeruje nahor a konektor pre napájanie je bližšie k elektrickej zásuvke. Ventilátor vždy smerujte bielou krycou mriežkou nahor.
2. Otočte nastaviteľné magnety (X) o 180 stupňov na rovnakú stranu a odstráňte posuvníky (Y).
3. Pripevnite magnety na spodnú časť panela radiátora.
4. Pripevnite teplotné čidlo pomocou magnetu na radiátor alebo rúru radiátora.
5. Pripevnite ovládaciu jednotku s displejom najmenej 20 cm od radiátora pomocou obojstrannej lepiacej pásky alebo suchého zipsu.
6. Zapojte kábel ovládacej jednotky do jedného z napájacieho vstupu ventilátora.
7. Zapojte kábel napájacieho zdroja do ovládacej jednotky.

#### D. Inštalácia na podlahový konvektor



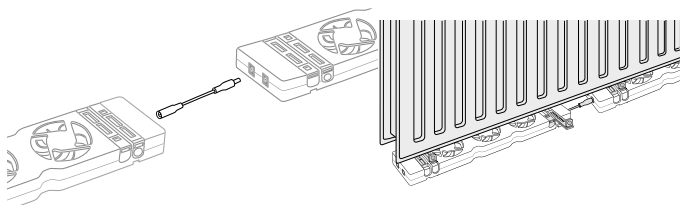
1. Uistite sa, že ventilátor smeruje nahor a konektor pre napájanie je bližšie k elektrickej zásuvke. Ventilátor vždy smerujte bielou krycou mriežkou nahor.
2. Zasuňte opierky (Z) do slotov na spodnej strane.
3. Ventilátor inštalujte na hornú časť konvektora.
4. Pre redukciu hluku nechajte voľný priestor medzi ventilátorom a okrajom konvektora.
5. Pokiaľ to priestor pod konvektorom umožňuje môžete ventilátor inštalovať pod konvektor.
6. Pripevnite teplotné čidlo pomocou magnetu na konvektor alebo medzi rebrovanie.
7. Pripevnite ovládaciu jednotku s displejom najmenej 20 cm od radiátora pomocou obojstrannej lepiacej pásky alebo suchého zipsu.
8. Zapojte kábel ovládacej jednotky do jedného z napájacieho vstupu ventilátorov.
9. Zapojte kábel napájacieho zdroja do ovládacej jednotky.

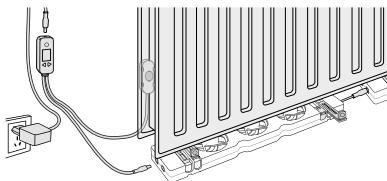
## E. Inštalácia na liatinový radiátor



1. Uistite sa, že ventilátor smeruje nahor a konektor pre napájanie je bližšie k elektrickej zásuvke. Ventilátor vždy smerujte bielou krycou mriežkou nahor.
2. Zasuňte nastaviteľné magnety (X) do slotov na spodnej strane a postavte ventilátor na podlahu pod radiátor.
3. Pripevnite teplotné čidlo pomocou magnetu na radiátor alebo rúru radiátora.
4. Pripevnite ovládaciu jednotku s displejom najmenej 20 cm od radiátora pomocou obojstrannej lepiacej pásky alebo suchého zipsu.
5. Zapojte kábel ovládacej jednotky do jedného z napájacieho vstupu ventilátora.
6. Zapojte kábel napájacieho zdroja do ovládacej jednotky.

## F. Prepojenie viacerých ventilátorov dohromady





Na dlhších radiátoroch je nutné použiť niekoľko ventilátorov.  
Vykonať inštaláciu ventilátorov a spojte ich medzi sebou prepojovacím káblom.

*Poznámka:*

*V sade P56PR1 nie je kábel súčasťou balenia.*

*V sade P56PR2/ P56EXT1 je súčasťou balenia 1 kábel.*

*V sade P56PR3 sú súčasťou balenia 2 káble.*

*Prepojiť je možné maximálne 5 ventilátorov dohromady.*

## Riešenie problémov FAQ

**Ventilátor nie je možné inštalovať medzi panely radiátora.**

- Plytký typ radiátora.
- Pri inštalácii ventilátora postupujte podľa pokynov pre inštaláciu pre plynké typy radiátorov.

**Ventilátor nie je možné inštalovať do spodnej časti radiátora.**

- Príliš málo priestoru.
- Instalujte ventilátor na radiátor.

**Ventilátor nie je možné inštalovať medzi stenu a radiátor s jedným panelom.**

- Príliš malý priestor (menej než 70 mm).
- Postupujte podľa pokynov pre inštaláciu ventilátora na radiátor s jedným panelom.

**Ventilátor se nezapne po jeho pripojení k ovládacej jednotke.**

- Pripojený teplotný senzor nezaznamenal na radiátore nastavenú teplotu.
- Ovládacia jednotka nie je pripojená k napájacíemu zdroji.
- Skontrolujte nastavenie teploty na ovládacej jednotke.
- Skontrolujte, že je teplotný senzor priložený k rúre v radiátore a je vystavený teplu z radiátora.
- Skontrolujte, že teplotný senzor má dostatočný kontakt s plochou na radiátore.

**Ventilátor neposkytuje zvýšenie tepelného výstupu radiátora.**

- Ventilátor je otočený „hore nohami“. Vzduch cirkuluje v opačnom smere.
- Otočte ventilátor do správnej polohy (bielou krycou mriežkou nahor).

**Hluk za prevádzky ventilátora na konvektora.**

- Hluk vzniká vďaka kontaktu plochy konvektora a spodnej časti ventilátora.
- Skontrolujte, že ventilátor nemá kontakt s kovovými časťami konvektora.
- Použite opierky a inštalujte ich do spodnej časti ventilátora.

**Ventilátor sa nevypne potom, ako dôjde k vypnutiu radiátora.**

- Teplotné čidlo zatiaľ nezaznamenalo teplotu pre vypnutie (25 °C).
- Skontrolujte, že je teplotné čidlo správne pripojené k ventilátoru.
- Akonáhle dôjde k poklesu teploty pri radiátore (v mieste pripojeného čidla), dôjde k vypnutiu ventilátora.

## Zalecenia bezpieczeństwa i ostrzeżenia



Przed uruchomieniem urządzenia należy przeczytać jego instrukcję użytkowania.



Przestrzegamy zaleceń bezpieczeństwa zamieszczonych w tej instrukcji.

- Nie ingerujemy do wewnętrznych elektronicznych obwodów w wyrobie – możemy je uszkodzić i utracić uprawnienia gwarancyjne. Wyrób może naprawiać wyłącznie przeszkolony specjalista.
- Do czyszczenia używamy lekko zwilżoną, delikatną ściereczkę. Nie korzystamy z rozpuszczalników ani z preparatów do czyszczenia – mogą one podrapać plastikowe części i uszkodzić obwody elektroniczne.
- Z wyrobu nie korzystamy w pobliżu urządzeń, które wytwarzają pole elektromagnetyczne.
- Wyrobu nie narażamy na nadmierne naciski i uderzenia, pył, wysoką temperaturę albo wilgotność – mogą one spowodować uszkodzenie wyrobu, zwiększony pobór prądu, uszkodzenie baterii i deformację plastikowych części.
- Do otworów wentylacyjnych w wyrobie nie wsuwamy żadnych przedmiotów.
- Wyrobu nie zanurzamy do wody.
- Wyrób chronimy przed upadkiem i uderzeniami.
- Z wyrobu korzystamy zgodnie z zaleceniami podanymi w tej instrukcji.
- Producent nie odpowiada za szkody spowodowane niewłaściwym korzystaniem z tego wyrobu.
- Tego urządzenia nie mogą obsługiwać osoby (łącznie z dziećmi), których predyspozycje fizyczne, umysłowe albo mentalne oraz brak wiedzy i doświadczenia nie pozwalają na bezpieczne korzystanie z urządzenia, jeżeli nie są one pod nadzorem lub nie zostały poinstruowane w zakresie korzystania z tego urządzenia przez osobę odpowiedzialną za ich bezpieczeństwo. Należy dopilnować, żeby dzieci nie bawiły się tym urządzeniem.
- Przed instalacją kontrolujemy zawartość opakowania wyrobu i sprawdzamy, czy żaden element nie jest uszkodzony i czy jego zawartość odpowiada rzeczywistości.
- Czyszczenia i konserwacji nie mogą wykonywać dzieci.
- Urządzenie może być użytkowane tylko z dostarczonym zasilaczem sieciowym.
- Jeżeli przewód zasilający jest uszkodzony, to musi być wymieniony przez producenta.
- Jeżeli urządzenie nie będzie używane przez dłuższy czas, to należy go odłączyć od źródła zasilania, aby zapobiec zbędnemu zużyciu energii i potencjalnym zagrożeniom.
- Jeżeli zaważysz nietypowe ruchy i drgania, natychmiast przestań korzystać z urządzenia i zwróć się do serwisu.
- Po każdym sezonie zimowym zalecamy wyczyścić to urządzenie. Przed czyszczeniem urządzenie odłączamy od źródła zasilania.
- Łopatki wentylatorów oczyścimy miękką szcztotką.

## Specyfikacja techniczna

Przepływ powietrza: 36 m<sup>3</sup>/godz. dla każdego wentylatora

Hałas: <20 dB

Ustawienie temperatury: 28 °C do 70 °C, rozdzielczość 1 °C

Automatyczne włączenie przy 25 °C

Liczba podłączonych zestawów wentylatorów: maks. 5 szt.

Liczba obrotów wentylatora: 1 800 RPM/2 400 RPM

Zużycie energii: 0,8 W (1 800 RPM); 1,4 W (2 400 RPM), 0,03 W w trybie stand-by

Zasilanie: zasilacz AC 230 V/DC 5 V, 2 000 mA, 1,25 m (jest w zestawie)

Długość przewodu łączącego: 22 cm

Długość przewodu do czujnika temperatury/jednostki sterującej: 60 cm

Wymiary: 25 × 70 × 345 mm



### **Ważne: Zawartość opakowania różni się zależnie od zestawu, który wybierzesz.**

P56PR1 – wentylator, czujnik temperatury z jednostką sterującą, zasilacz, dwustronna taśma klejąca, taśma do mocowania na rzepy

P56PR2 – 2x wentylator, czujnik temperatury z jednostką sterującą, zasilacz, przewód łączący, dwustronna taśma klejąca, taśma do mocowania na rzepy

P56PR3 – 3x wentylator, czujnik temperatury z jednostką sterującą, zasilacz, 2x przewód łączący, dwustronna taśma klejąca, taśma do mocowania na rzepy

P56EXT1 – wentylator, przewód łączący

### **Opis wentylatora (patrz rys. 1)**

- |   |   |
|---|---|
| 1 – suwaki  | 10 – wyświetlacz jednostki sterującej                               |
| 2 – magnesy                                       | 11 – czujnik temperatury  |
| 3 – konektor do jednostki sterującej              | 12 – magnes   |
| 4 – przestrzeń do optymalnego przepływu powietrza | 13 – konektor do podłączenia zasilacza                              |
| 5 – wentylatory                                   | 14 – przycisk do stawiania prędkości obrotów/sterowania temperaturą |
| 6 – konektory do przewodu łączącego               | 15 – przycisk w górę/w dół  |
| 7 – gniazda do magnesów                           | 16 – zasilacz   |
| 8 – podpórki                                      | 17 – przewód łączący  |
| 9 – gniazda do podpórki                           |   |

### **Ustawienie temperatury/liczby obrotów**

W jednostce sterującej naciskamy kolejno przycisk ustawiania, na wyświetlaczu wyświetli się:

#### **°C – ustawienie temperatury**

Przyciskami w górę/w dół ustawiamy wymaganą temperaturę, przy której ma się włączyć zestaw wentylatorów. Ustawienie fabryczne jest 28 °C.

*Przykład: Ustawiona temperatura jest 40 °C. Jeżeli czujnik temperatury zmierzy temperaturę grzejnika 40 °C i wyższą, włączy się zestaw wentylatorów.*

*Jeżeli temperatura grzejnika spadnie poniżej 25 °C, wentylatory zatrzymają się.*

#### **☛ - ustawienie liczby obrotów**

Przyciskami w górę/w dół ustawiamy prędkość obrotów.

01 – liczba 1 800 obrotów na min. (ustawienie fabryczne)

02 – liczba 2 400 obrotów na min. (hałas wentylatorów nieco wzrasta)

### **Instalacja i montaż**

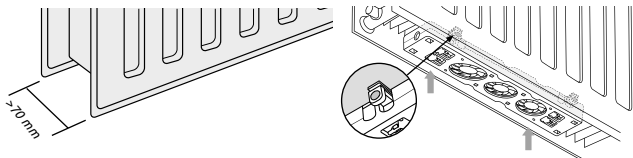
Wentylatory można instalować na różnych typach grzejników (stalowych albo żeliwnych).

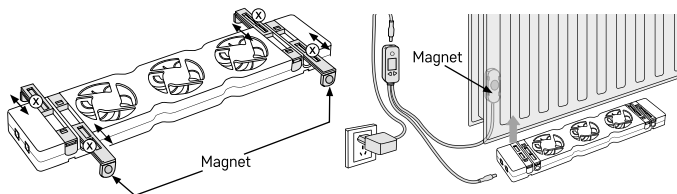
Nie można ich instalować na aluminiowych grzejnikach elektrycznych, ponieważ nie są one magnetyczne.

Dla każdego typu grzejnika jest inny sposób instalacji.

Przed instalacją sprawdzamy na jakim typie grzejnika będziemy instalować zestaw wentylatorów.

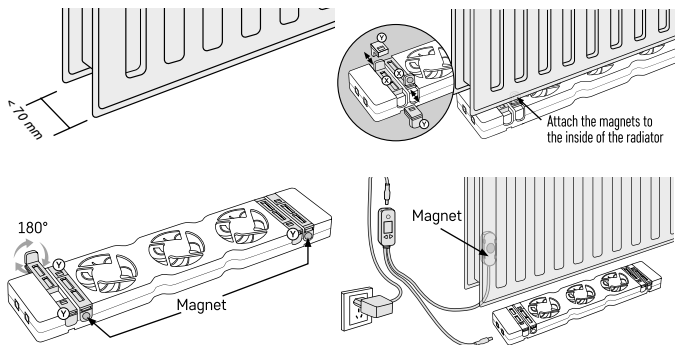
#### **A. Instalacja na grzejniku (odległość paneli $\geq 70$ mm)**





1. Upewniamy się, że zestaw wentylatorów jest skierowany do góry, a konektor do zasilania jest blisko gniazdka elektrycznego. Zestaw wentylatorów musi być zawsze skierowany białą kratką do góry.
2. Na grzejniku znajdujemy takie miejsce, w którym uchwyty mocujące go do ściany i uchwyty zestawu wentylatorów nie będą ze sobą kolidowały.
3. W razie potrzeby ustawiamy magnesy w odpowiednim rozstawie zestawu wentylatorów.
4. Wentylatory montujemy pomiędzy kratkami chłodzenia w dolnej części grzejnika za pomocą regulowanych magnesów (X).
5. Czujnik temperatury przymocowujemy za pomocą magnesu do grzejnika albo do rurki prowadzącej do grzejnika.
6. Jednostkę sterującą z wyświetlaczem przymocowujemy co najmniej 20 cm od grzejnika za pomocą dwustronnej taśmy klejącej albo taśmy zapinanej na rzepy.
7. Przewód od jednostki sterującej podłączamy do jednego z wejść zasilających zestaw wentylatorów.
8. Przewód od zasilacza podłączamy do jednostki sterującej.

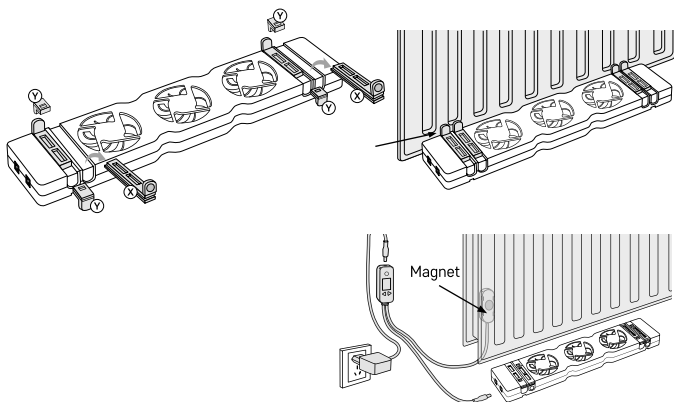
## B. Instalacja na grzejniku (odległość paneli <70 mm)



1. Upewniamy się, że zestaw wentylatorów jest skierowany do góry, a konektor do zasilania jest blisko gniazdka elektrycznego. Zestaw wentylatorów musi być zawsze skierowany białą kratką do góry.
2. Na grzejniku znajdujemy takie miejsce, w którym uchwyty mocujące go do ściany i uchwyty zestawu wentylatorów nie będą ze sobą kolidowały.

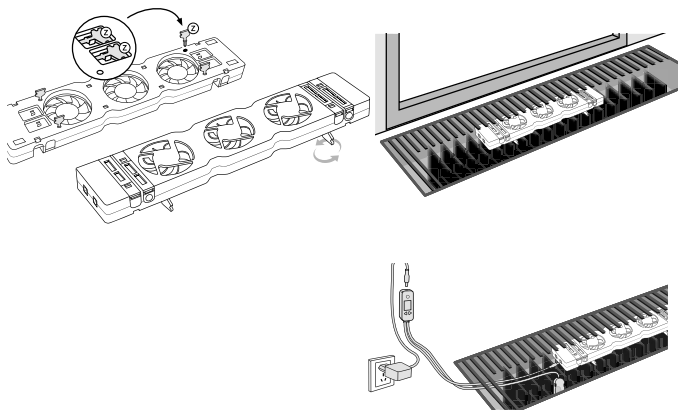
- Regulowane magnesy (X) obracamy o 180 stopni i usuwamy suwaki (Y).
- W razie potrzeby przystosowujemy magnesy do istniejącego rozstawu wewnętrznego zestawu wentylatorów.
- Zestaw wentylatorów instalujemy za pomocą regulowanych magnesów w dolnej części grzejnika między kratkami chłodzącymi.
- Czujnik temperatury przymocowujemy za pomocą magnesu do grzejnika albo do rurki prowadzącej do grzejnika.
- Jednostkę sterującą z wyświetlaczem przymocowujemy co najmniej 20 cm od grzejnika za pomocą dwustronnej taśmy klejącej albo taśmy zapinanej na rzepy.
- Przewód od jednostki sterującej podłączamy do jednego z wejść zasilających zestaw wentylatorów.
- Przewód od zasilacza podłączamy do jednostki sterującej.

### C. Instalacja na grzejniku z 1 panelem



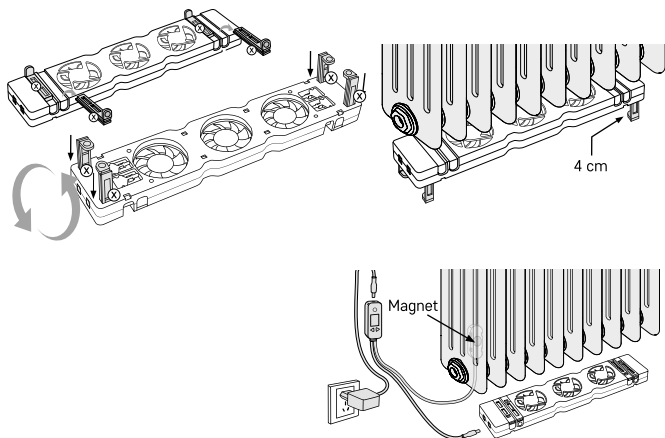
- Upewniamy się, że zestaw wentylatorów jest skierowany do góry, a konektor do zasilania jest blisko gniazdka elektrycznego. Zestaw wentylatorów musi być zawsze skierowany białą kratką do góry.
- Regulowane magnesy (X) obracamy o 180 stopni na tę samą stronę i usuwamy suwaki (Y).
- Magnesy przymocowujemy w dolnej części panelu grzejnika.
- Czujnik temperatury przymocowujemy za pomocą magnesu do grzejnika albo do rurki prowadzącej do grzejnika.
- Jednostkę sterującą z wyświetlaczem przymocowujemy co najmniej 20 cm od grzejnika za pomocą dwustronnej taśmy klejącej albo taśmy zapinanej na rzepy.
- Przewód od jednostki sterującej podłączamy do jednego z wejść zasilających zestaw wentylatorów.
- Przewód od zasilacza podłączamy do jednostki sterującej.

## D. Instalacja na konwektorze podłogowym



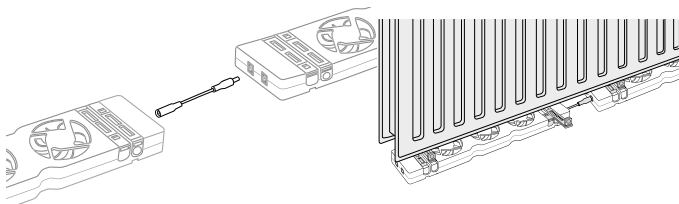
1. Upewniamy się, że zestaw wentylatorów jest skierowany do góry, a konektor do zasilania jest blisko gniazdka elektrycznego. Zestaw wentylatorów musi być zawsze skierowany białą kratką do góry.
2. Podpórki (Z) wsuwamy do gniazd od dołu.
3. Zestaw wentylatorów instalujemy na górnej części konwektora.
4. Do odgraniczenia hałasu pozostawiamy wolne miejsce między zestawem wentylatorów, a brzegiem konwektora.
5. Jeżeli wolne miejsce pod konwektorem na to pozwala, to zestaw wentylatorów możemy instalować pod konwektorem.
6. Czujnik temperatury przymocowujemy za pomocą magnesu na konwektorze albo między uźebrowaniem.
7. Jednostkę sterującą z wyświetlaczem przymocowujemy co najmniej 20 cm od grzejnika za pomocą dwustronnej taśmy klejącej albo taśmy zapinanej na rzepy.
8. Przewód od jednostki sterującej podłączamy do jednego z wejść zasilających zestawu wentylatorów.
9. Przewód od zasilacza podłączamy do jednostki sterującej.

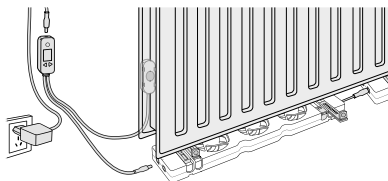
## E. Instalacja na grzejniku żeliwnym



1. Upewniamy się, że zestaw wentylatorów jest skierowany do góry, a konektor do zasilania jest blisko gniazdka elektrycznego. Zestaw wentylatorów musi być zawsze skierowany białą kratką do góry.
2. Regulowane magnesy (X) wsuwamy do dolnych gniazd, a zestaw wentylatorów stawiamy na podłodze pod grzejnikiem.
3. Czujnik temperatury przymocowujemy za pomocą magnesu do grzejnika albo do rurki prowadzącej do grzejnika.
4. Jednostkę sterującą z wyświetlaczem przymocowujemy co najmniej 20 cm od grzejnika za pomocą dwustronnej taśmy klejącej albo taśmy zapinanej na rzepy.
5. Przewód od jednostki sterującej podłączamy do jednego z wejść zasilających zestaw wentylatorów.
6. Przewód od zasilacza podłączamy do jednostki sterującej.

## F. Połączenie razem kilku zestawów wentylatorów





Przy dłuższych grzejnikach trzeba zastosować kilka zestawów wentylatorów połączonych ze sobą. Wykonujemy instalację zestawów wentylatorów i łączymy je między sobą przewodem łączącym.

*Uwaga:*

*W zestawie P56PR1 nie ma tego przewodu.*

*W zestawie P56PR2/ P56EXT1 jest 1 przewód do takiego połączenia.*

*W zestawie P56PR3 są 2 przewody do takiego połączenia.*

*Można ze sobą połączyć maksymalnie 5 zestawów wentylatorów.*

## Rozwiązywanie problemów FAQ

**Wentylatorów nie można zainstalować między panelami grzejnika.**

- Płytki typ grzejnika.
- Przy instalacji zestawu wentylatorów postępujemy według zaleceń do instalacji na płytkich typach grzejników.

**Wentylatorów nie można zainstalować w dolnej części grzejnika.**

- Za mało miejsca.
- Zestaw wentylatorów instalujemy na grzejniku.

**Wentylatorów nie można zainstalować między ścianą, a grzejnikiem z jednym panelem.**

- Za mało miejsca (mniej niż 70 mm).
- Postępujemy według zaleceń do instalacji zestawu wentylatorów na grzejniku z jednym panelem.

**Wentylatory nie włączają się po jego podłączeniu do jednostki sterującej.**

- Podłączony czujnik temperatury nie reaguje na temperaturę ustawioną na grzejniku.
- Jednostka sterująca nie jest podłączona do zasilacza.
- Sprawdzamy ustawienie temperatury w jednostce sterującej.
- Sprawdzamy, czy czujnik temperatury zainstalowany na rurce do grzejnika reaguje na ciepło z grzejnika.
- Sprawdzamy, czy czujnik temperatury ma dostateczny kontakt z powierzchnią na grzejniku.

**Wentylatory nie zapewniają zwiększenia ilości ciepła z grzejnika.**

- Zestaw wentylatorów jest obrócony „do góry nogami”. Powietrze przepływa w odwrotnym kierunku.
- Obracamy zestaw wentylatorów we właściwe położenie (białą kratką osłony do góry).

**Hałas podczas pracy wentylatorów na konwektorze.**

- Hałas powstaje z powodu kontaktu powierzchni konwektora z dolną częścią zestawu wentylatorów.
- Sprawdzamy, czy zestaw wentylatorów nie styka się z metalowymi częściami konwektora.
- Wykorzystujemy podpórki i instalujemy je od spodu zestawu wentylatorów.

**Wentylatory nie wyłączają się po wyłączeniu grzejnika.**

- Czujnik temperatury nie reaguje na temperaturę do wyłączenia (25 °C).
- Sprawdzamy, czy czujnik temperatury jest dobrze podłączony do zestawu wentylatorów.
- Jak tylko dojdzie do spadku temperatury grzejnika (w miejscu umocowania czujnika), nastąpi wyłączenie zestawu wentylatorów.

## Biztonsági előírások és figyelmeztetések



A berendezés használata előtt tanulmányozza át a használati útmutatót!



Tartsa be a jelen kézikönyvben található biztonsági előírásokat!

- Ne módosítsa a termék belső áramköréit, mert azok megsérülhetnek, és a garancia automatikusan érvényét veszíti. A terméket kizárólag szakképzett szerelő javíthatja.
- Tisztításhoz használjon nedves, puha rongyot. Ne használjon oldószereket és tisztítószereseket, mert megkarcolhatják a műanyag részeket és károsíthatják az áramköröket.
- A készülék nem használható elektromágneses mezőt gerjesztő eszközök közelében.
- Ne tegye ki a terméket túlzott nyomásnak, ütésnek, pornak, magas hőmérsékletnek vagy páratartalomnak, mert ezek a termék hibás működéséhez, műanyag elemeinek sérüléséhez vezethetnek.
- Tilos tárgyakat helyezni a készülék nyílásaiba.
- A készüléket ne merítse vízbe.
- Óvja a készüléket a leejtéstől és az ütésektől.
- A készüléket csak a jelen használati útmutatónak megfelelően szabad használni.
- A gyártó nem vállal felelősséget a készülék nem rendeltetésszerű használatából eredő károkért.
- A készüléket felügyelet nélkül vagy a biztonságukért felelős személyektől kapott megfelelő tájékoztatás hiányában nem használhatják olyan személyek (beleértve a gyerekeket is), akik korlátozott fizikai, érzékszervi vagy értelmi képességeik vagy tapasztalatlanságuk okán nem képesek a készülék biztonságos használatára. Gondoskodjon a gyerekek felügyeletéről, hogy ne játszhassanak a készülékkel.
- Üzembe helyezés előtt ellenőrizze a termék csomagolását, hogy megbizonyosodjon arról, hogy egyetlen alkatrész sem sérült, és a tartalom megfelelő.
- A tisztítást és a karbantartást nem végezhetik gyermekek.
- A készülék csak a mellékelt hálózati adapterrel használható.
- Ha a tápkábel sérült, azt a gyártónak ki kell cserélnie.
- Ha a készüléket hosszabb ideig nem használja, húzza ki az áramforrásból, hogy megelőzze a szükségtelen áramfogyasztást és az esetleges veszélyeket.
- Ha szokatlan rezgést észlel, azonnal hagyja abba a készülék használatát, és lépjen kapcsolatba a szervizzel.
- Javasoljuk, hogy minden téli szezon után tisztítsa meg a készüléket. Tisztítás előtt húzza ki a készüléket az áramforrásból.
- A ventilátorlapátokat puha kefével tisztítsa meg.

## Műszaki jellemzők

Légáram: 36 m<sup>3</sup>/óra ventilátoronként

Zajszint: <20 dB

Hőmérséklet beállítása: 28 °C és 70 °C között 1 °C lépésközzel

Automatikus kikapcsolás 25 °C-nál

Összekapcsolható ventilátorok száma: max. 5 db

Ventilátor fordulatszám: 1 800/2 400 ford./perc

Fogyasztás: 0,8 W (1 800 ford./percnél); 1,4 W (2 400 ford./percnél), 0,03 W stand-by üzemmódban

Tápellátás: AC 230 V/DC 5 V, 2 000 mA-es 1,25 m adattorról (alaptartozék)

Csatlakozó kábel hossza: 22 cm

Hőmérséklet-érzékelő/vezérlő egység kábel hossza: 60 cm

Méret: 25 × 70 × 345 mm

**Fontos: A csomag tartalma a választott készlet függvényében változik.**

P56PR1 – ventilátor, hőmérséklet-érzékelő vezérlőegységgel, tápegység, kétoldalas ragasztószalag, tépőzáras kötegelő

P56PR2 – 2 db ventilátor, hőmérséklet-érzékelő vezérlőegységgel, tápegység, csatlakozókábel, kétoldalas ragasztószalag, tépőzáras kötegelő

P56PR3 – 3 db ventilátor, hőmérséklet-érzékelő vezérlőegységgel, tápegység, 2 db csatlakozókábel, kétoldalas ragasztószalag, tépőzáras kötegelő

P56EXT1 – ventilátor, csatlakozókábel

#### A ventilátor leírása (l. 1. ábra)

- |  |   |
|--|---|
| 1 – csúszkák                                 | 10 – a vezérlőegység kijelzője                |
| 2 – mágnesek                                 | 11 – hőmérséklet-érzékelő                     |
| 3 – vezérlőegység csatlakozók                | 12 – mágnes                                   |
| 4 – az optimális légáramláshoz szükséges tér | 13 – tápegység csatlakozó                     |
| 5 – ventilátorok                             | 14 – fordulatszám/hőmérséklet szabályozó gomb |
| 6 – csatlakozókábel bemenet                  | 15 – felfelé/lefelé gomb                      |
| 7 – mágnesstartó nyílások                    | 16 – tápegység                                |
| 8 – távtartók                                | 17 – csatlakozókábel                          |
| 9 – távtartó-nyílások                        |   |

#### A fordulatszám/hőmérséklet beállítása

Nyomja meg a vezérlőegységen ismételten a beállító gombot, a kijelzőn ez látható:

##### °C – a hőmérséklet beállítása

A felfelé/lefelé gombokkal állítsa be azt tetszés szerinti hőmérsékletet, amelynél a ventilátor elinduljon. A gyári alapbeállítás 28 °C.

Példa: A beállított hőmérséklet 40 °C. Ha a hőmérséklet-érzékelő 40 °C-ot vagy magasabb radiátor hőmérsékletet mér, a ventilátor bekapcsol.

Ha a radiátor hőmérséklete 25 °C alá csökken, a ventilátor leáll.

##### 🌀 – a fordulatszám beállítása

A felfelé/lefelé gombokkal állítsa be a fordulatszámot.

01 – fordulatszám: 1 800 ford./perc (gyári alapbeállítás)

02 – fordulatszám: 2 400 ford./perc (a ventilátor hangereje kissé megnő)

#### Felszerelés és telepítés

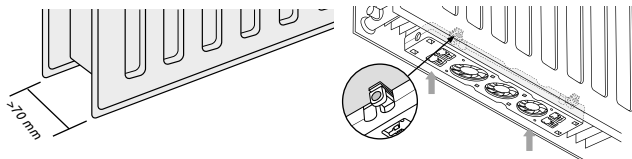
A ventilátor különféle típusú (acél vagy vas) radiátorokra szerelhető fel.

Nem szerelhető fel alumínium elektromos fűtőtestre, mivel az nem mágneses.

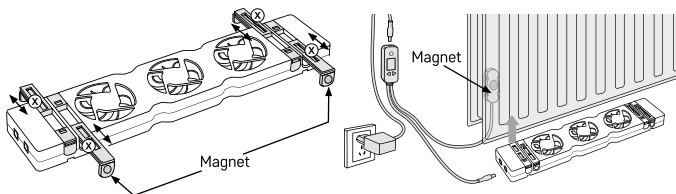
Minden radiátortípus esetén eltér a felszerelési mód.

Felszerelés előtt győződjön meg arról, milyen típusú radiátorra szereli fel a ventilátort.

#### A. Felszerelés $\geq 70$ mm fűtőlapp-távolságú lapradiátorra)

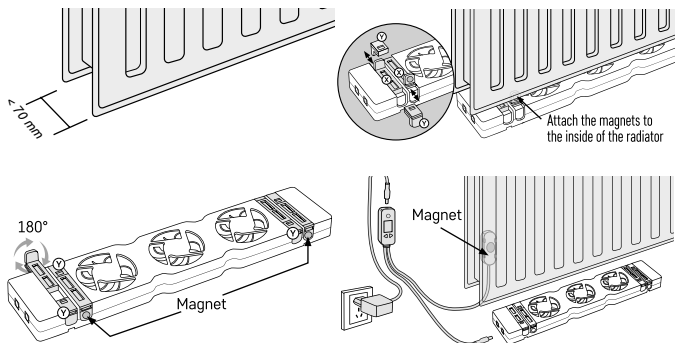






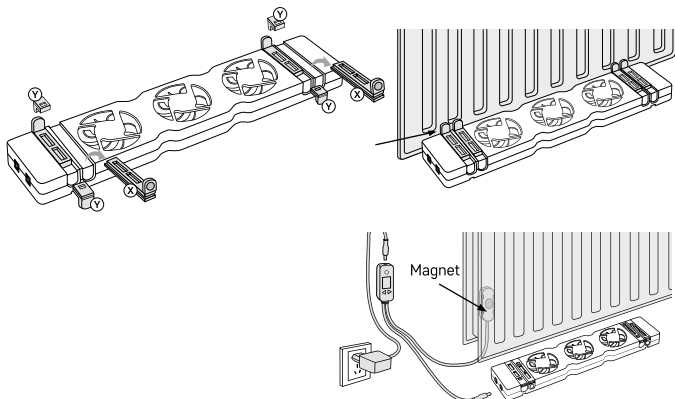
1. Győződjön meg arról, hogy a ventilátor felfelé, a tápcsatlakozó pedig az elektromos aljzat felé néz. Mindig a fehér burkolattal felfelé irányítsa a ventilátort.
2. Keressen olyan területet, ahol a radiátor és a ventilátor konzoljai nem zavarják egymást.
3. Szükség esetén állítsa be a mágneseket a ventilátoron a laptávolságnak megfelelően.
4. A ventilátort a radiátor alá szerelje a hűtőrácsok közé az állítható mágnesek (X) segítségével.
5. Rögzítse a hőmérséklet-érzékelőt mágnessel a radiátorra vagy a radiátorcsőre.
6. Rögzítse a kijelzős vezérlőegységet kétoldalas ragasztószalaggal vagy tépőzárral a radiátortól legalább 20 cm-re.
7. Csatlakoztassa a vezérlőegység kábelét a ventilátor egyik tápbemenetéhez.
8. Dugja be a tápkábel a vezérlőegységbe.

## B. Felszerelés <70 mm fűtőlap-távolságú lapradiátorra



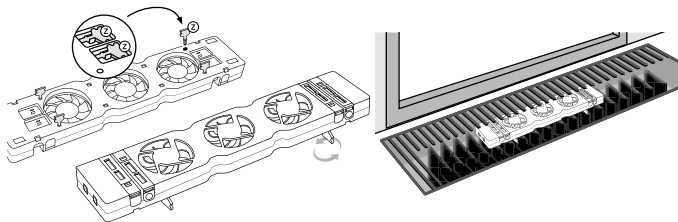
1. Győződjön meg arról, hogy a ventilátor felfelé, a tápcsatlakozó pedig az elektromos aljzat felé néz. Mindig a fehér burkolattal felfelé irányítsa a ventilátort.
2. Keressen olyan területet, ahol a radiátor és a ventilátor konzoljai nem zavarják egymást.
3. Forgassa el az állítható mágneseket (X) 180 fokkal, és távolítsa el a csúszkákat (Y).
4. Szükség esetén állítsa be a mágneseket a ventilátoron a laptávolságnak megfelelően.
5. A ventilátort a radiátor alá szerelje a hűtőrácsok közé az állítható mágnesek segítségével.
6. Rögzítse a hőmérséklet-érzékelőt mágnessel a radiátorra vagy a radiátorcsőre.
7. Rögzítse a kijelzős vezérlőegységet kétoldalas ragasztószalaggal vagy tépőzárral a radiátortól legalább 20 cm-re.
8. Csatlakoztassa a vezérlőegység kábelét a ventilátor egyik tápbemenetéhez.
9. Dugja be a tápkábel a vezérlőegységbe.

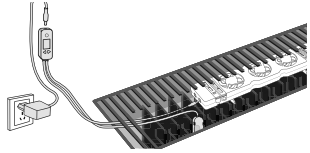
### C. Felszerelés 1 fűtőlapos radiátorra



1. Győződjön meg arról, hogy a ventilátor felfelé, a tápcsatlakozó pedig az elektromos aljzat felé néz. Mindig a fehér burkolattal felfelé irányítsa a ventilátort.
2. Forgassa el az állítható mágneseket (X) 180 fokkal azonos oldalra, és távolítsa el a csúszkákat (Y).
3. Rögzítse a mágneseket a radiátor fűtőlapjának aljára.
4. Rögzítse a hőmérséklet-érzékelőt mágnessel a radiátorra vagy a radiátorcsőre.
5. Rögzítse a kijelzős vezérlőegységet kétoldalas ragasztószalaggal vagy tépőzárral a radiátortól legalább 20 cm-re.
6. Csatlakoztassa a vezérlőegység kábelét a ventilátor egyik tápbemenetéhez.
7. Dugja be a tápkábelt a vezérlőegységbe.

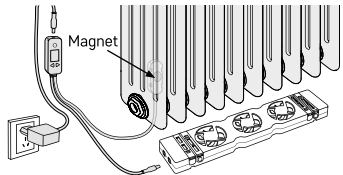
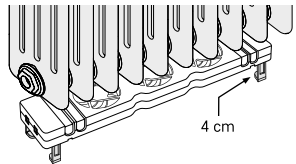
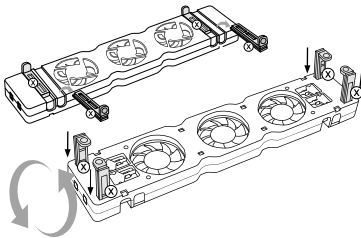
### D. Felszerelés padlókonvektorra





1. Győződjön meg arról, hogy a ventilátor felfelé, a tápcsatlakozó pedig az elektromos aljzat felé néz. Mindig a fehér burkolattal felfelé irányítsa a ventilátort.
2. Helyezze be a távtartókat (Z) az alsó nyílásokba.
3. A ventilátort szerelje a konvektor tetejére.
4. A zajhatás csökkentése érdekében hagyjon szabad helyet a ventilátor és a konvektor szélei között.
5. Ha a konvektor alatti hely azt megengedi, a ventilátort beszerelheti a konvektor alá.
6. Rögzítse a hőmérséklet-érzékelőt mágnessel a konvektorra vagy a bordák közé.
7. Rögzítse a kijelzős vezérlőegységet kétoldalas ragasztószalaggal vagy tépőzárral a radiátortól legalább 20 cm-re.
8. Csatlakoztassa a vezérlőegység kábelét a ventilátor egyik tápbemenetéhez.
9. Dugja be a tápkábelt a vezérlőegységbe.

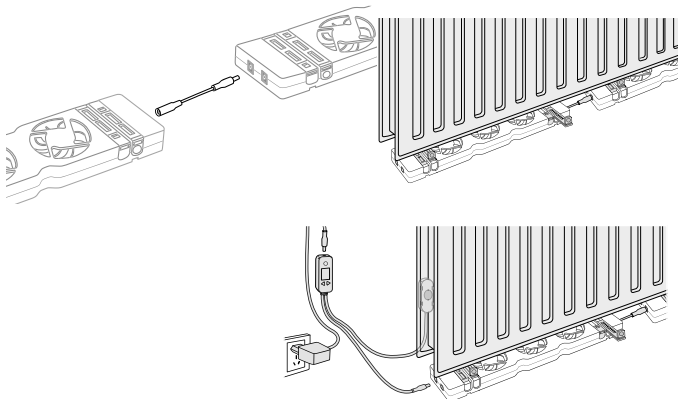
#### E. Felszerelés öntöttvas radiátorra



1. Győződjön meg arról, hogy a ventilátor felfelé, a tápcsatlakozó pedig az elektromos aljzat felé néz. Mindig a fehér burkolattal felfelé irányítsa a ventilátort.
2. Helyezze be az állítható mágneseket (X) az alsó nyílásokba, és állítsa a ventilátort a padlóra a radiátor alá.
3. Rögzítse a hőmérséklet-érzékelőt mágnessel a radiátorra vagy a radiátorcsőre.

4. Rögzítse a kijelzős vezérlőegységet kétoldalas ragasztószalaggal vagy tépőzárral a radiátortól legalább 20 cm-re.
5. Csatlakoztassa a vezérlőegység kábelét a ventilátor egyik tápbemenetéhez.
6. Dugja be a tápkábelt a vezérlőegységbe.

## F. Több ventilátor összekapcsolása



Hosszabb radiátorokhoz több ventilátort szükséges használni. Szerelje fel a ventilátorokat, és csatlakoztassa őket csatlakozókábellel.

*Megjegyzés:*

*A P56PR1 készlet nem tartalmazza a kábelt.*

*A P56PR2 / P56EXT1 készlet 1 kábelt tartalmaz.*

*A P56PR3 készlet 2 kábelt tartalmaz.*

*Legfeljebb 5 ventilátor csatlakoztatható egymáshoz.*

## Hibaelhárítási GYIK

**A ventilátor nem szerelhető be a fűtőlapok közé.**

- Szűk típusú radiátor.
- A ventilátor felszerelésekor kövesse a szűk típusú radiátorra vonatkozó szerelési utasítást.

**A ventilátor nem szerelhető fel a radiátor aljára.**

- Túl kevés a hely.
- Szerelje fel a ventilátort a radiátor tetejére.

**A ventilátor nem szerelhető be a fal és az egy fűtőlapos radiátor közé.**

- Túl kicsi a hely (kevesebb, mint 70 mm).
- Kövesse az egy fűtőlapos radiátorra vonatkozó szerelési utasítást.

**A ventilátor nem kapcsol be, miután csatlakoztatta a vezérlőegységhez.**

- A csatlakoztatott hőmérséklet-érzékelő nem észleli a beállított hőmérsékletet a radiátoron.
- A vezérlőegység nincs csatlakoztatva a tápegységhez.
- Ellenőrizze a hőmérséklet-beállítást a vezérlőegységen.
- Ellenőrizze, hogy a hőmérséklet-érzékelő érintkezik-e a radiátor csövével, és éri-e a radiátor hője.
- Ellenőrizze, hogy a hőmérséklet-érzékelő megfelelően érintkezik-e a radiátor felületével.

#### **A ventilátor nem növeli a radiátor hőteljesítményét.**

- A ventilátor „fejjel lefelé” áll. A levegő ellenkező irányba kering.
- Fordítsa a ventilátort a megfelelő irányba (a fehér ráccsal felfelé).

#### **Zajt a konvektorra szerelt ventilátor működés közben.**

- A zajt a konvektor felülete és a ventilátor alja közötti érintkezés okozza.
- Ellenőrizze, hogy a ventilátor nem érintkezik-e a konvektor fémrészeivel.
- Használja a távtartókat és szerelje be a ventilátor aljába.

#### **A ventilátor nem kapcsol ki a radiátor kikapcsolása után.**

- A hőmérséklet-érzékelő még nem észlelte a kikapcsolási hőmérsékletet (25 °C).
- Ellenőrizze, hogy a hőmérséklet-érzékelő megfelelően van-e csatlakoztatva a ventilátorhoz.
- Amint a radiátor hőmérséklete csökken (a csatlakoztatott érzékelőnél), a ventilátor kikapcsol.

## SI | Ventilator za pod radiator

### **Varnostna navodila in opozorila**



Pred uporabo naprave preučite navodila za uporabo.



Upošteвайте varnostne napotke, navedene v teh navodilih.

- Ne posegajte v notranjo električno napeljavo izdelka – lahko ga poškodujete in s tem prekinitve veljavnost garancije. Izdelek sme popravljati le usposobljen strokovnjak.
- Za čiščenje uporabljajte zmerno navlaženo blago krpo. Ne uporabljajte raztopin ali čistilnih izdelkov – lahko poškodujejo plastične dele in električno napeljavo.
- Aparata ne uporabljajte v bližini naprav z elektromagnetnim poljem.
- Izdelka ne izpostavljajte prekomernemu tlaku, sunkom, prahu, visokim temperaturam ali vlagi – lahko povzročijo motnje delovanja izdelka, plastičnih delov.
- V odprtine naprave ne vstavljajte nobenih predmetov.
- Aparata ne potaplajte v vodo.
- Aparat zaščitite pred padci in udarci.
- Aparat uporabljate le v skladu z napotki, ki so navedeni v teh navodilih.
- Proizvajalec ne odgovarja za škode, povzročene zaradi nepravilne uporabe naprave.
- Naprave ne smejo uporabljati osebe (vključno otrok), ki jih fizična, čutna ali mentalna nesposobnost ali pomanjkanje izkušenj, in znanj ovirajo pri varni uporabi naprave, če pri tem ne bodo nadzorovane, ali če jih o uporabi naprave ni poučila oseba, ki je odgovorna za njihovo varnost. Nujen je nadzor nad otroki, da bo zagotovljeno, da se ne bodo z napravo igrali.
- Pred namestitvijo preverite embalažo izdelka in se prepričajte, da ni poškodovan noben del in da je vsebina takšna, kot mora biti.
- Čiščenja in vzdrževanja ne smejo opravljati otroci.
- Napravo lahko uporabljate samo s priloženim napajalnikom.
- Če je napajalni kabel poškodovan, ga mora zamenjati proizvajalec.
- Če naprave dalj časa ne boste uporabljali, jo odklopite iz vira napajanja, da se izognete nepotrebnim porabi energije in morebitni nevarnosti.
- Če opazite nenavadno nihanje, napravo takoj prenehajte uporabljati in se obrnite na servisno službo.
- Priporočamo, da napravo očistite po vsaki zimski sezoni. Pred čiščenjem napravo izključite iz električnega napajanja.
- Lopatke ventilatorja očistite z mehko krtačo.

### **Tehnična specifikacija**

Pretok zraka: 36 m<sup>3</sup>/uro za vsak ventilator

Glasnost: <20 dB

Nastavitev temperature: 28 °C do 70 °C, ločljivost 1 °C

Samodejni izklop pri 25 °C

Število priključenih ventilatorjev: največ 5 kosov

Hitrost ventilatorja: 1 800 RPM/2 400 RPM

Poraba: 0,8 W (1 800 RPM); 1,4 W (2 400 RPM), 0,03 W način stanje pripravljenosti

Napajanje: adapter AC 230 V/DC 5 V, 2000 mA, 1,25 m (vključen)

Dolžina priključnega kabla: 22 cm

Dolžina kabla temperaturnega senzorja/krmilne enote: 60 cm

Dimenzije: 25 × 70 × 345 mm

**Pomembno: Vsebina pakiranja se razlikuje glede na izbrani set.**

P56PR1 – ventilator, temperaturni senzor s krmilno enoto, napajalnik, obojestranski lepilni trak, velcro sponka

P56PR2 – 2× ventilator, temperaturni senzor s krmilno enoto, napajalnik, priključni kabel, obojestranski lepilni trak, velcro sponka

P56PR3 – 3× ventilator, temperaturni senzor s krmilno enoto, napajalnik, 2× priključni kabel, obojestranski lepilni trak, velcro sponka

P56EXT1 – ventilator, priključni kabel

**Opis ventilatorja (glej sliko 1)**

1 – drsniki	10 – zaslon krmilne enote
2 – magneti	11 – temperaturni senzor
3 – priključek za krmilne enote	12 – magnet
4 – prostor za optimalen pretok zraka	13 – priključek za priklop napajanja
5 – ventilatorji	14 – gumb za nastavev hitrosti vrtljajev/ upravljanje temperature
6 – priključki za priključni kabel	15 – gumb navzgor/navzdol
7 – reže za magnet	16 – napajanje
8 – nosilci	17 – priključni kabel
9 – reže za nosilce	

**Nastavev temperature/hitrosti vrtljajev**

Večkrat pritisnite gumb za nastavev na krmilni enoti, na zaslonu se prikaže:

**°C – nastavev temperature**

Z gumboma navzgor/navzdol nastavite želeno temperaturo, pri kateri naj se ventilator zažene. Tovarniška nastavev je 28 °C.

*Primer: Nastavljena temperatura je 40 °C. Če temperaturni senzor izmeri temperaturo radiatorja 40 °C ali več, se ventilator zažene.*

*Če temperatura radiatorja pade pod 25 °C, se ventilator ustavi.*

**☼ – nastavev hitrosti vrtljajev**

Z gumboma navzgor/navzdol prilagodite hitrost vrtljajev.

01 – hitrost 1 800 vrtljajev na min (tovarniška nastavev)

02 – hitrost 2 400 vrtljajev na min (hrup ventilatorja se rahlo poveča)

**Namestitvev in montaža**

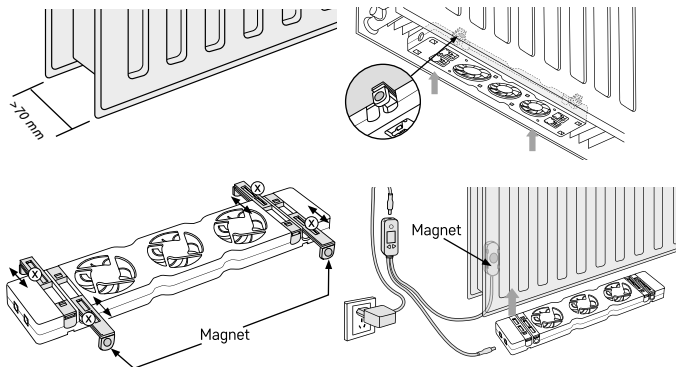
Ventilator lahko namestite na različne vrste radiatorjev (jeklene ali železne).

Ni ga mogoče namestiti na aluminijaste električne grelce, ker niso magnetni.

Za vsako vrsto radiatorja je potreben drugačen način namestitvev.

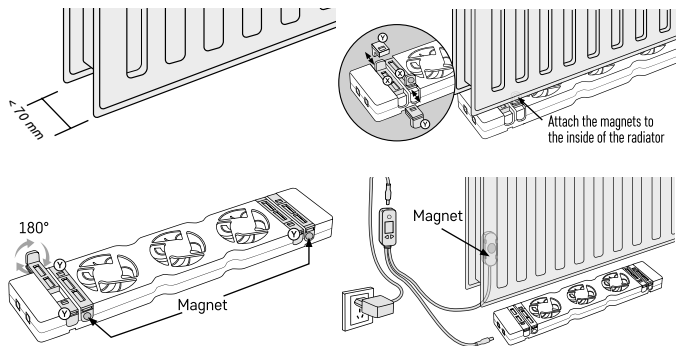
Pred namestitvijo se prepričajte, na katero vrsto radiatorja boste ventilator namestili.

## A. Namestitev na radiator (razdalja med ploščami $\geq 70$ mm)



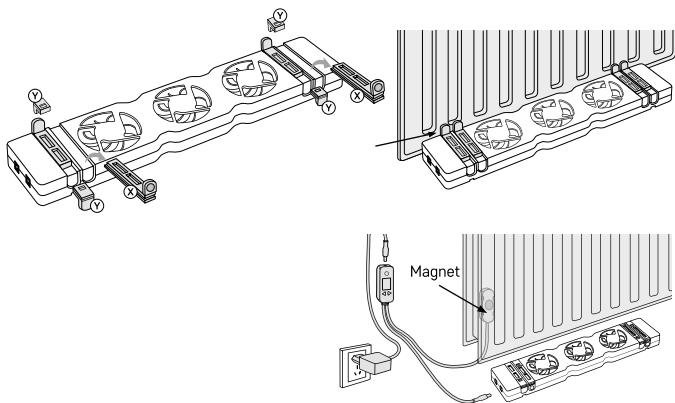
1. Prepričajte se, da je ventilator usmerjen navzgor in da je napajalni priključek bližje vtičnici. Ventilator vedno usmerite z belo zaščitno rešetko navzgor.
2. Poiščite prostor, kjer se stenski nosilci na radiatorju in nosilci ventilatorja med seboj ne ovirajo.
3. Magnete po potrebi prilagodite na ustrezen razmik ventilatorjev.
4. Ventilator namestite na dno radiatorja med rešetke hladilnika s pomočjo nastavljenih magnetov (X).
5. Temperaturni senzor z magnetom pritrдите na radiator ali cev radiatorja.
6. Upravljalno enoto z zaslonom pritrдите vsaj 20 cm od radiatorja z dvostranskim lepilnim trakom ali velcro trakom.
7. Kabel krmilne enote priključite na enega od vhodov za napajanje ventilatorja.
8. Vključite napajalni kabel v krmilno enoto.

## B. Namestitev na radiator (razdalja med ploščami $< 70$ mm)



1. Prepričajte se, da je ventilator usmerjen navzgor in da je napajalni priključek bližje vtičnici. Ventilator vedno usmerite z belo zaščitno rešetko navzgor.
2. Poiščite prostor, kjer se stenski nosilci na radiatorju in nosilci ventilatorja med seboj ne ovirajo.
3. Obrnite nastavljive magnete (X) za 180 stopinj in odstranite drsnike (Y).
4. Magnete po potrebi prilagodite na ustrezen notranji razmik ventilatorjev.
5. Ventilator namestite na dno radiatorja med rešetke hladilnika s pomočjo nastavljivih magnetov.
6. Temperaturni senzor z magnetom pritrдите na radiator ali cev radiatorja.
7. Upravljalno enoto z zaslonom pritrдите vsaj 20 cm od radiatorja z dvostranskim lepilnim trakom ali velcro trakom.
8. Kabel krmilne enote priključite na enega od vhodov za napajanje ventilatorja.
9. Vključite napajalni kabel v krmilno enoto.

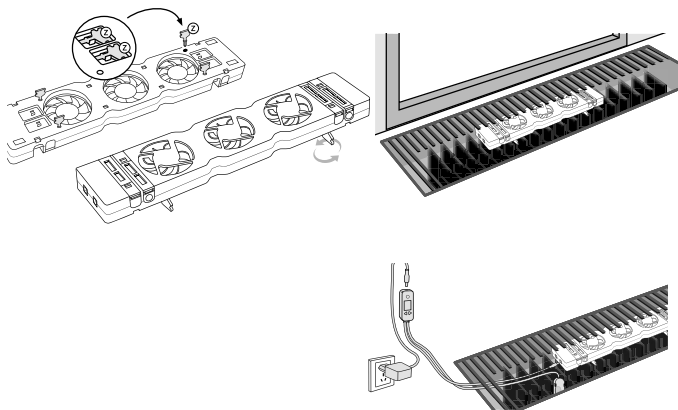
### C. Namestitev na radiator z 1 ploščo



1. Prepričajte se, da je ventilator usmerjen navzgor in da je napajalni priključek bližje vtičnici. Ventilator vedno usmerite z belo zaščitno rešetko navzgor.
2. Obrnite nastavljive magnete (X) za 180 stopinj na isto stran in odstranite drsnike (Y).
3. Na spodnji del plošče hladilnika pritrдите magnete.
4. Temperaturni senzor z magnetom pritrдите na radiator ali cev radiatorja.
5. Upravljalno enoto z zaslonom pritrдите vsaj 20 cm od radiatorja z dvostranskim lepilnim trakom ali velcro trakom.
6. Kabel krmilne enote priključite na enega od vhodov za napajanje ventilatorja.
7. Vključite napajalni kabel v krmilno enoto.

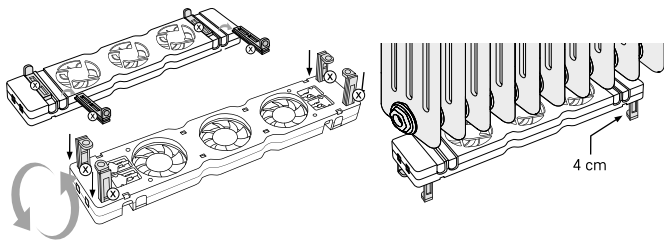


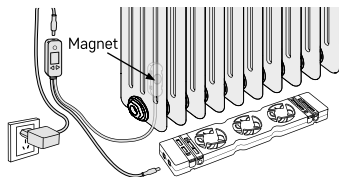
## D. Namestitev na talni konvektor



1. Prepričajte se, da je ventilator usmerjen navzgor in da je napajalni priključek bližje vtičnici. Ventilator vedno usmerite z belo zaščitno rešetko navzgor.
2. Nosilce (Z) vstavite v reže na spodnji strani.
3. Ventilator namestite na vrh konvektorja.
4. Za zmanjšanje hrupa pustite med ventilatorjem in robovi konvektorja prost prostor.
5. Če prostor pod konvektorjem to omogoča, lahko ventilator namestite pod konvektor.
6. Temperaturni senzor z magnetom pritrдите na konvektor ali med rebra.
7. Upravljalno enoto z zaslonom pritrдите vsaj 20 cm od radiatorja z dvostranskim lepilnim trakom ali velcro trakom.
8. Kabel krmilne enote priključite na enega od vhodov za napajanje ventilatorja.
9. Vključite napajalni kabel v krmilno enoto.

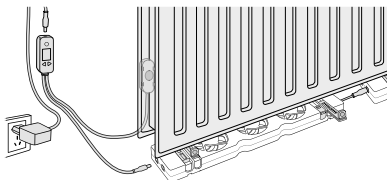
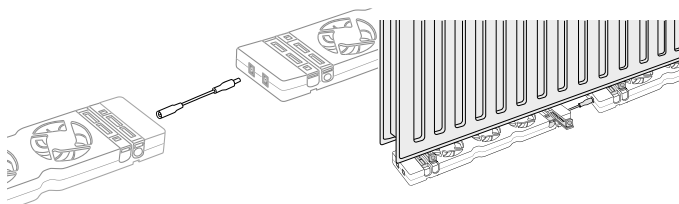
## E. Namestitev na litoželezni radiator





1. Prepričajte se, da je ventilator usmerjen navzgor in da je napajalni priključek bližje vtičnici. Ventilator vedno usmerite z belo zaščitno rešetko navzgor.
2. Nastavljive magnetne (X) vstavite v reže na spodnji strani in postavite ventilator na tla pod radiator.
3. Temperaturni senzor z magnetom pritrdite na radiator ali cev radiatorja.
4. Upravljalno enoto z zaslonom pritrdite vsaj 20 cm od radiatorja z dvostranskim lepilnim trakom ali velcro trakom.
5. Kabel krmilne enote priključite na enega od vhodov za napajanje ventilatorja.
6. Vključite napajalni kabel v krmilno enoto.

#### F. Povezovanje več ventilatorjev med seboj



Pri daljših radiatorjih je treba uporabiti več ventilatorjev. Namestite ventilatorje in jih med seboj povežite s povezovalnim kablom.

*Opomba:*

*V setu P56PR1 kabel ni vključen.*

*V setu P56PR2/ P56EXT1 je vključen 1 kabel.*

*V setu P56PR3 sta vključena 2 kabla.*

*Skupaj lahko povežete največ 5 ventilatorjev.*

## Reševanje težav FAQ

### Ventilatorja ni mogoče namestiti med plošče hladilnika.

- Plitev tip radiatorja.
- Pri nameščanju ventilatorja upoštevajte navodila za namestitev za plitve tipe radiatorjev.

### Ventilatorja ni mogoče namestiti v spodnji del radiatorja.

- Premalo prostora.
- Ventilator namestite na radiator.

### Ventilatorja ni mogoče namestiti med steno in radiator z eno ploščo.

- Premajhen prostor (manj kot 70 mm).
- Upoštevajte navodila za namestitev ventilatorja na radiator z eno ploščo.

### Ventilator se ne vklopi, ko je priključen na krmilno enoto.

- Priključen temperaturni senzor ni zaznal nastavljene temperature na radiatorju.
- Krmilna enota ni priključena na napajanje.
- Preverite nastavitve temperature na krmilni enoti.
- Preverite, ali je temperaturni senzor pritrjen na cev v radiatorju in ali je izpostavljen toploti iz radiatorja.
- Preverite, ali ima temperaturni senzor zadosten stik s površino na radiatorju.

### Ventilator ne povečuje toplotne moči radiatorja.

- Ventilator je obrnjen „na glavo“. Zrak kroži v nasprotni smeri.
- Obrnite ventilator v pravi položaj (bela zaščitna rešetka navzgor).

### Hrup med delovanjem ventilatorja na konvektorju.

- Hrup je posledica stika med površino konvektorja in spodnjim delom ventilatorja.
- Preverite, da ventilator ne pride v stik s kovinskimi deli konvektorja.
- Uporabite nosilce in jih namestite na dno ventilatorja.

### Ventilator se po izklopu radiatorja ne izklopi.

- Temperaturni senzor še ni zaznal temperature izklopa (25 °C).
- Preverite, ali je temperaturni senzor pravilno priključen na ventilator.
- Ko temperatura na radiatorju (na mestu priključenega senzora) pade, se ventilator izklopi.

## RS|HR|BA|ME | Ventilator radiatora

### Sigurnosne upute i upozorenja



Pročitajte korisnički priručnik prije upotrebe uređaja.



Pridržavajte se sigurnosnih uputa navedenih u priručniku.

- Ne dirajte unutarnje električne krugove proizvoda – na taj način možete oštetiti proizvod i automatski izgubiti pravo na jamstvo. Prepustite popravak isključivo kvalificiranom stručnjaku.
- Za čišćenje proizvoda, upotrijebite mekanu, blago navlaženu krpu. Ne koristite otapala ili deterdžen-te – mogli bi ogrebat i plastične dijelove i prouzročiti koroziju električnih krugova.
- Ne koristite uređaj u blizini uređaja koji stvaraju elektromagnetna polja.
- Ne izlažite proizvod prekomjernoj sili, udarcima, prašini, visokim temperaturama ili vlazi – to može prouzročiti kvar proizvoda ili deformirati njegove plastične dijelove.
- Ne umećite predmete u otvore na uređaju.
- Ne uranjajte uređaj u vodu.
- Zaštitite uređaj od padova ili udaraca.
- Koristite uređaj samo u skladu s uputama navedenim u ovom priručniku.
- Proizvođač ne snosi odgovornost za štetu nastalu nepravilnom upotrebom uređaja.
- Nije predviđeno da ovaj uređaj upotrebljavaju osobe (uključujući djecu) smanjenih fizičkih, osjetilnih ili mentalnih sposobnosti ili osobe koje nemaju iskustva i znanja za sigurnu upotrebu, osim ako nisu pod nadzorom ili ne dobivaju upute od osobe zadužene za njihovu sigurnost. Djeca moraju uvijek biti pod nadzorom kako bi se osiguralo da se ne igraju s uređajem.

- Prije instalacije pregledajte pakiranje proizvoda kako biste bili sigurni da su sve komponente uključene i neoštećene.
- Čišćenje i održavanje ne smiju provoditi djeca.
- Uređaj se smije koristiti samo s isporučanim prilagodnikom za napajanje.
- Ako je kabel za napajanje oštećen, mora ga zamijeniti proizvođač.
- Ako se uređaj neće koristiti dulje vrijeme, isključite ga iz napajanja kako biste spriječili nepotrebnu potrošnju energije i potencijalne opasnosti.
- Ako primijetite bilo kakve neuobičajene fluktuacije, odmah prestanite koristiti uređaj i obratite se servisnom centru.
- Preporuča se čišćenje uređaja nakon svake zimske sezone. Prije čišćenja uvijek isključite uređaj iz napajanja.
- Očistite lopatice ventilatora mekom četkom.

## Tehničke specifikacije

Brzina protoka zraka: 36 m<sup>3</sup>/h po ventilatoru

Razina buke: <20 dB

Temperaturno podešenje: 28 °C do 70 °C, 1 °C razlučivost

Automatska deaktivacija na 25 °C

Broj ventilatora koji mogu biti međusobno povezani: maks. 5

Brzina ventilatora: 1800 o/min./2400 o/min.

Potrošnja električne energije: 0,8 W (1800 o/min.); 1,4 W (2400 o/min.), 0,03 W u načinu pripravnosti

Napajanje: prilagodnik, 230 V AC/5 V DC, 2000 mA, 1,25 m (uključeno)

Dužina međusobno povezanog kabela: 22 cm

Duljina kabela senzora temperature/upravljačke jedinice: 60 cm

Dimenzije: 25 × 70 × 345 mm

**Važno: Sadržaj pakiranja razlikuje se ovisno o jedinici koju ste odabrali.**

P56PR1 – jedinica ventilatora, senzor temperature s upravljačkom jedinicom, prilagodnik, dvostrana ljepljiva traka, čičak zatvarač

P56PR2 – 2 jedinice ventilatora, senzor temperature s upravljačkom jedinicom, prilagodnik, kabel za međusobno povezivanje, dvostrana ljepljiva traka, čičak zatvarač

P56PR3 – 3 jedinice ventilatora, senzor temperature s upravljačkom jedinicom, prilagodnik, 2 kabla za međusobno povezivanje, dvostrana ljepljiva traka, čičak zatvarač

P56EXT1 – ventilator, kabel za međusobno povezivanje

### Opis ventilatora (Pogledajte sl. 1)

- |   |  |
|---|--|
| 1 – Lopatice                                    | 10 – Zasloni upravljačke jedinice                                |
| 2 – Magneti                                     | 11 – Temperaturni senzor   |
| 3 – Konektor za upravljačke jedinice            | 12 – Magnet  |
| 4 – Prostor za optimalni protok zraka           | 13 – Poveznik za priključivanje prilagodnika                     |
| 5 – Ventilatori                                 | 14 – Gumb za podešavanje brzine ventilatora/kontrolu temperature |
| 6 – Konektori za kabel za međusobno povezivanje | 15 – Gumb gore/dolje   |
| 7 – Utori za magnete                            | 16 – Prilagodnik   |
| 8 – Stalak                                      | 17 – Kabel za međusobno povezivanje                              |
| 9 – Utori za stalak                             |  |

## Podešavanje temperature/Brzina ventilatora

Pritisnite gumb postavke na upravljačkoj jedinici nekoliko puta zaredom sve dok se na zaslonu ne prikaže:

### °C – podešenje temperature

Koristite gume gore/dolje za postavljanje temperature na kojoj se ventilator treba aktivirati. Tvorničko podešenje je 28 °C.

*Primjer: Temperatura je postavljena na 40 °C. Ako senzor temperature otkrije da je temperatura radijatora 40 °C ili više, ventilator počinje s radom.*

*Ako temperatura radijatora padne ispod 25 °C, ventilator se zaustavlja.*

### ☸ - podešenje brzine

Koristite gume gore/dolje da postavite brzinu.

01 – 1800 o/min. (tvorničko podešenje)

02 – 2400 o/min. (malo povećava buku ventilatora)

## Postavljanje i sklapanje

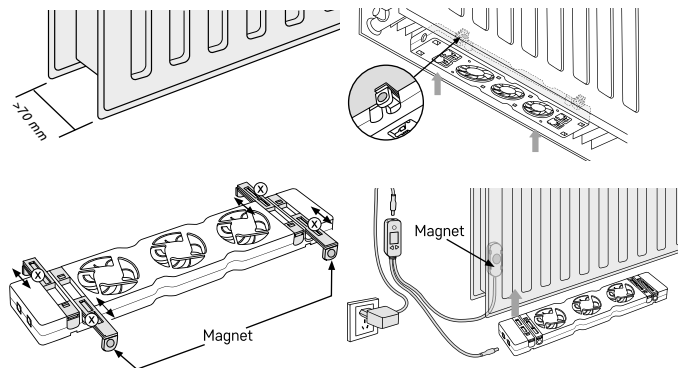
Ventilator se može postaviti na različite vrste radijatora (čelični ili željezni).

Ne može se montirati na aluminijske električne grijače jer nisu magnetni.

Svaka vrsta radijatora zahtijeva drugačiji način postavljanja.

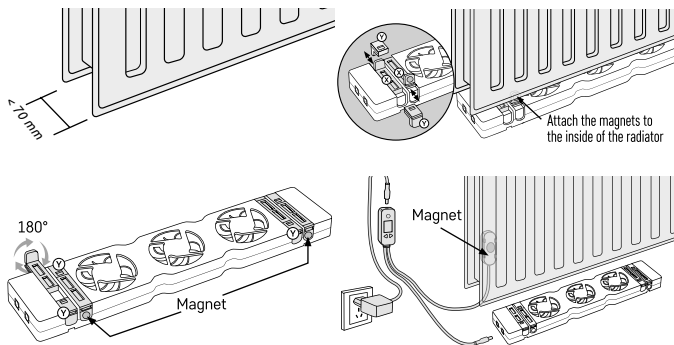
Prije postavljanja provjerite na koju vrstu radijatora ćete ugraditi ventilator.

### A. Postavljanje na radijator (Udaljenost između ploča $\geq 70$ mm)



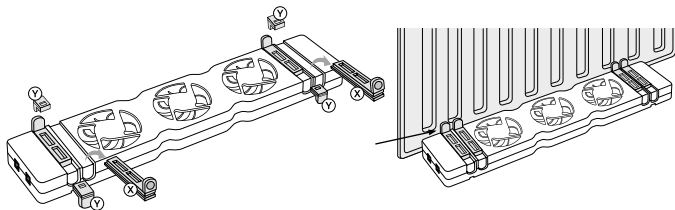
1. Provjerite je li ventilator okrenut prema gore i je li kraj s priključkom za napajanje onaj koji je bliži električnoj utičnici. Bijela pokrovna rešetka jedinice ventilatora mora biti okrenuta prema gore.
2. Pronađite mjesto gdje zidni nosači na radijatoru i nosači jedinice ventilatora ne smetaju jedni drugima.
3. Ako je potrebno, podesite magnete kako biste postigli odgovarajući razmak između ventilatora.
4. Pomoću podesivih magneta (X) postavite ventilator na dno radijatora između rešetki hladnjaka.
5. Ugradite senzor temperature na radijator ili cijev radijatora pomoću magneta.
6. Ugradite upravljačku jedinicu zaslona najmanje 20 cm od radijatora pomoću dvostrane trake ili čičak zatvarača.
7. Uključite kabel upravljačke jedinice u jedan od priključaka za napajanje na ventilatoru.
8. Priključite kabel prilagodnika za napajanje u upravljačku jedinicu.

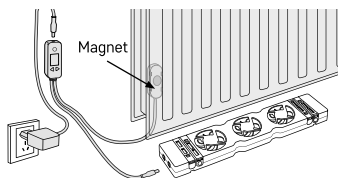
## B. Postavljanje na radiator (Udaljenost između ploča <70 mm)



1. Provjerite je li ventilator okrenut prema gore i je li kraj s priključkom za napajanje onaj koji je bliži električnoj utičnici. Bijela pokrovna rešetka jedinice ventilatora mora biti okrenuta prema gore.
2. Pronađite mjesto gdje zidni nosači na radijatoru i nosači jedinice ventilatora ne smetaju jedni drugima.
3. Okrenite podesive magnete (X) za 180 stupnjeva i uklonite lopatice (Y).
4. Podesite magnete kako biste postigli odgovarajući unutarnji razmak ventilatora prema potrebi.
5. Ugradite ventilator na dno radijatora između rešetki hladnjaka pomoću podesivih magneta.
6. Ugradite senzor temperature na radijator ili cijev radijatora pomoću magneta.
7. Ugradite upravljačku jedinicu zaslona najmanje 20 cm od radijatora pomoću dvostrane trake ili čičak zatvarača.
8. Uključite kabel upravljačke jedinice u jedan od priključaka za napajanje na ventilatoru.
9. Priključite kabel prilagodnika za napajanje u upravljačku jedinicu.

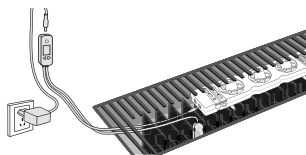
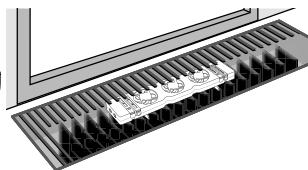
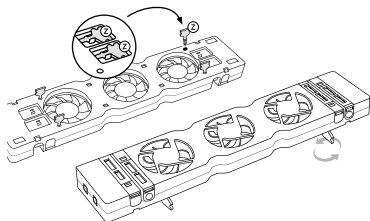
## C. Postavljanje na 1 ploču hladnjaka





1. Provjerite je li ventilator okrenut prema gore i je li kraj s priključkom za napajanje onaj koji je bliži električnoj utičnici. Bijela pokrovna rešetka jedinice ventilatora mora biti okrenuta prema gore.
2. Okrenite podesive magnete (X) za 180 stupnjeva na istu stranu i uklonite lopatice (Y).
3. Prikvačite magnete na donji dio ploče radijatora.
4. Ugradite senzor temperature na radijator ili cijev radijatora pomoću magneta.
5. Ugradite upravljačku jedinicu zaslona najmanje 20 cm od radijatora pomoću dvostrane trake ili čičak zatvarača.
6. Uključite kabel upravljačke jedinice u jedan od priključaka za napajanje na ventilatoru.
7. Priključite kabel prilagodnika za napajanje u upravljačku jedinicu.

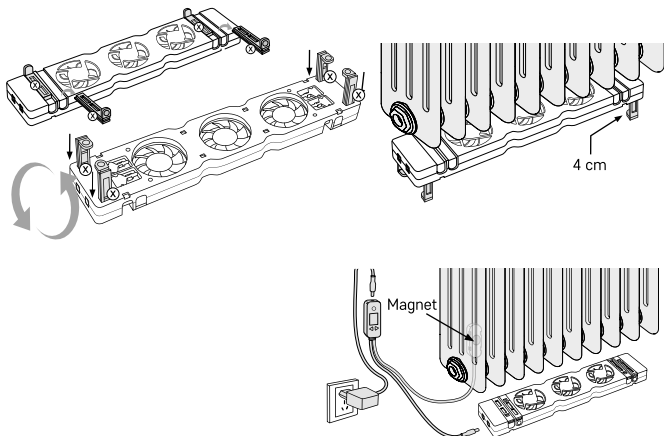
#### D. Postavljanje na podni grijač (konvektor)



1. Provjerite je li ventilator okrenut prema gore i je li kraj s priključkom za napajanje onaj koji je bliži električnoj utičnici. Bijela pokrovna rešetka jedinice ventilatora mora biti okrenuta prema gore.
2. Gurnite stalak (Z) u utore na donjoj strani.
3. Postavite ventilator na vrh konvektora.
4. Da biste smanjili buku, ostavite malo slobodnog prostora između ventilatora i rubova kanala.
5. Ako prostor ispod kanala dopušta, ventilator možete ugraditi ispod konvektora.
6. Pomoću magneta postavite senzor temperature na konvektor ili između rebara.

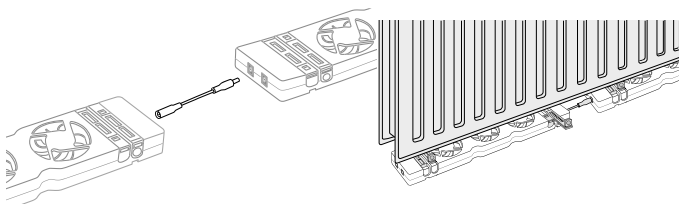
- Ugradite upravljačku jedinicu zaslona najmanje 20 cm od radijatora pomoću dvostrane trake ili čičak zatvarača.
- Uključite kabel upravljačke jedinice u jedan od priključaka za napajanje na ventilatoru.
- Priključite kabel prilagodnika za napajanje u upravljačku jedinicu.

### E. Ugradnja na radijator od lijevanog željeza

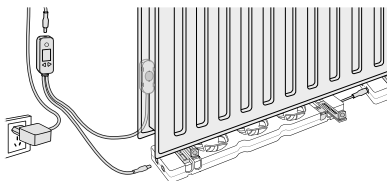


- Provjerite je li ventilator okrenut prema gore i je li kraj s priključkom za napajanje onaj koji je bliži električnoj utičnici. Bijela pokrovna rešetka jedinice ventilatora mora biti okrenuta prema gore.
- Gurnite podesive magnete (X) u utore na donjoj strani i postavite ventilator na pod ispod radijatora.
- Ugradite senzor temperature na radijator ili cijev radijatora pomoću magneta.
- Ugradite upravljačku jedinicu zaslona najmanje 20 cm od radijatora pomoću dvostrane trake ili čičak zatvarača.
- Uključite kabel upravljačke jedinice u jedan od priključaka za napajanje na ventilatoru.
- Priključite kabel prilagodnika za napajanje u upravljačku jedinicu.

### F. Povezivanje više ventilatora







Duži radijatori zahtijevaju upotrebu više ventilatora.

Postavite ventilatore i povežite ih međusobno kabelom za međusobno povezivanje.

*Napomena:*

*Jedinica P56PR1 ne uključuje kabel.*

*Jedinica P56PR2/P56EXT1 dolazi s 1 kabelom.*

*Jedinica P56PR3 dolazi s 2 kabela.*

*Nemojte međusobno povezivati više od 5 ventilatora.*

## Rješavanje problema ČPP

### **Ventilator neće stati između ploča radijatora.**

- Radijator je pretanak.
- Postavite ventilator u skladu s uputama za tanke vrste radijatora.

### **Ventilator se ne može ugraditi na donju stranu radijatora.**

- Nema dovoljno prostora.
- Ugradite ventilator na radijator.

### **Ventilator se ne može ugraditi između zida i radijatora s jednom pločom.**

- Nema dovoljno prostora (manje od 70 mm).
- Pratite upute za postavljanje ventilatora na radijator s jednom pločom.

### **Ventilator se neće uključiti kada je povezan na upravljačku jedinicu.**

- Priključeni senzor temperature nije otkrio da je hladnjak dosegao zadanu temperaturu.
- Upravljačka jedinica nije povezana na napajanje.
- Provjerite postavku temperature na upravljačkoj jedinici.
- Provjerite je li senzor temperature pričvršćen na cijev u radijatoru i je li izložen toplini iz radijatora.
- Provjerite ima li senzor temperature dovoljan kontakt s površinom radijatora.

### **Ventilator ne povećava toplinsku snagu radijatora.**

- Ventilator je okrenut naopako. Zrak cirkulira u suprotnom smjeru.
- Okrenite ventilator prema gore (s bijelom pokrovnom rešetkom okrenutom prema gore).

### **Ventilator je bučan kada je ugrađen na podni grijač.**

- Buku generira površina podnog grijača u kontaktu s dnom jedinice ventilatora.
- Provjerite nije li ventilator u izravnom kontaktu s metalnim dijelovima podnog grijača.
- Ugradite stalak na donju stranu jedinice ventilatora.

### **Ventilator se ne isključuje kada i radijator.**

- Senzor temperature još nije otkrio da je dostignuta temperatura za deaktivaciju (25 °C).
- Provjerite je li senzor temperature pravilno spojen na ventilator.
- Kada temperatura na radijatoru (na mjestu gdje je spojen senzor) padne, ventilator će se isključiti.

## Sicherheitsanweisungen und -hinweise



Lesen Sie sich vor der Verwendung des Gerätes die Gebrauchsanleitung durch.



Beachten Sie bitte die in dieser Anleitung aufgeführten Sicherheitsanweisungen.

- Es dürfen keine Eingriffe in die inneren Schaltkreise des Produktes vorgenommen werden – das Produkt könnte beschädigt werden und die Garantie automatisch erlöschen. Das Produkt sollte nur von einer qualifizierten Fachkraft repariert werden.
- Verwenden Sie zur Reinigung ein leicht angefeuchtetes weiches Tuch. Verwenden Sie keine Lösungs- oder Reinigungsmittel – sie könnten die Plastikteile zerkratzen und den elektrischen Stromkreis stören.
- Verwenden Sie das Produkt nicht in der Nähe von Geräten mit elektromagnetischen Feldern.
- Setzen Sie das Produkt keinem übermäßigen Druck, Stößen, Staub, hohen Temperaturen oder Feuchtigkeit aus. Andernfalls kann es zu Fehlfunktionen des Produkts und zu Beschädigungen der Kunststoffteile kommen.
- Führen Sie in die Geräteöffnungen keine Gegenstände ein.
- Tauchen Sie das Gerät nicht ins Wasser.
- Schützen Sie das Gerät vor dem Herunterfallen sowie vor Stößen.
- Verwenden Sie das Gerät nur im Einklang mit den in dieser Anleitung aufgeführten Hinweisen.
- Der Hersteller haftet nicht für Schäden infolge der unsachgemäßen Verwendung dieses Geräts.
- Dieses Gerät ist nicht für die Verwendung durch Personen vorgesehen (Kinder eingeschlossen), die verminderte körperliche, sensorielle oder geistige Fähigkeiten haben oder nicht über ausreichende Erfahrung und Kenntnisse verfügen, außer sie haben von einer Person, die für ihre Sicherheit verantwortlich ist, Anweisungen für den Gebrauch des Geräts erhalten oder werden von dieser beaufsichtigt. Kinder müssen beaufsichtigt werden, um sicher zu gehen, dass sie nicht mit dem Gerät spielen.
- Überprüfen Sie vor der Installation die Produktverpackung und vergewissern Sie sich, dass keine Komponenten beschädigt sind und dass der Inhalt vollständig ist.
- Reinigung und Wartung dürfen nicht von Kindern durchgeführt werden.
- Das Gerät darf nur mit dem mitgelieferten Netzadapter verwendet werden.
- Sollte das Versorgungskabel beschädigt sein, muss es durch den Hersteller ausgetauscht werden.
- Wenn das Gerät über einen längeren Zeitraum nicht verwendet wird, trennen Sie es von der Stromversorgung, um unnötigen Energieverbrauch und potenzielle Gefahren zu vermeiden.
- Wenn Sie ungewöhnliche schwingende Bewegungen feststellen, stellen Sie die Verwendung des Geräts sofort ein und wenden Sie sich an den Kundendienst.
- Wir empfehlen, das Gerät nach jeder Wintersaison zu reinigen. Trennen Sie das Gerät vor der Reinigung stets von der Stromversorgung.
- Reinigen Sie die Ventilatorflügel mit einer weichen Bürste.

## Technische Spezifikation

Luftdurchsatz: 36 m<sup>3</sup>/h für jeden Ventilator

Geräuschpegel: <20 dB

Temperatureinstellung: 28 °C bis 70 °C, Auflösung 1 °C

Automatisches Abschalten bei 25 °C

Anzahl der zusammenschaltbaren Ventilatoren: max. 5 Stück

Ventilatorumdrehzahl: 1 800 U/min/2 400 U/min

Strombedarf: 0,8 W (1 800 U/min); 1,4 W (2 400 U/min), 0,03 W im Stand-by-Modus

Stromversorgung: Adapter AC 230 V/DC 5 V, 2 000 mA, 1,25 m (im Lieferumfang enthalten)

Länge des Anschlusskabels: 22 cm

Länge des Kabels des Temperatursensors/ der Steuereinheit: 60 cm

Maße: 25 × 70 × 345 mm

### **Wichtig: Der Verpackungsinhalt variiert je nach dem von Ihnen gewählten Set.**

P56PR1 – Ventilator, Temperatursensor mit Steuereinheit, Netzteil, doppelseitiges Klebeband, Klettverschluss

P56PR2 – 2× Ventilator, Temperatursensor mit Steuereinheit, Netzteil, Verbindungskabel, doppelseitiges Klebeband, Klettverschluss

P56PR3 – 3× Ventilator, Temperatursensor mit Steuereinheit, Netzteil, 2× Verbindungskabel, doppelseitiges Klebeband, Klettverschluss

P56EXT1 – Ventilator, Verbindungskabel

### **Beschreibung des Ventilators (siehe Abb. 1)**

- |                                    |   |
|------------------------------------|---|
| 1 – Schieberegler                  | 11 – Temperatursensor   |
| 2 – Magnete                        | 12 – Magnet   |
| 3 – Steckplatz für Steuereinheiten | 13 – Steckplatz für den Anschluss des Netzteils                 |
| 4 – Raum für optimalen Luftstrom   | 14 – Taste für die Einstellung der Drehzahl/ Temperaturregelung |
| 5 – Ventilatoren                   | 15 – Taste nach oben/nach unten                                 |
| 6 – Buchsen für Verbindungskabel   | 16 – Netzteil   |
| 7 – Aufnahmen für die Magnete      | 17 – Verbindungskabel   |
| 8 – Stützen                        |   |
| 9 – Aufnahmen für die Stützen      |   |
| 10 – Display der Steuereinheit     |   |

### **Einstellung der Temperatur/der Drehzahl**

Drücken Sie an der Steuereinheit wiederholt die Einstelltaste, auf dem Display erscheint:

#### **°C – Temperatureinstellung**

Stellen Sie mit den Tasten nach oben/nach unten die Temperatur ein, bei der sich der Ventilator einschalten soll. Werkseinstellung ist 28 °C.

*Beispiel: Die eingestellte Temperatur ist 40 °C. Wenn der Temperatursensor eine Heizkörpertemperatur von 40 °C und höher misst, wird der Ventilator eingeschaltet.*

*Wenn die Temperatur des Heizkörpers unter 25 °C sinkt, stoppt der Ventilator.*

#### **🌀 – Einstellen der Drehzahl**

Mit den Tasten nach oben/ nach unten stellen Sie die Drehzahl ein.

01 – Drehgeschwindigkeit 1 800 U/min (Werkseinstellung)

02 – Drehgeschwindigkeit 2 400 U/min (das Geräusch des Ventilators wird etwas lauter)

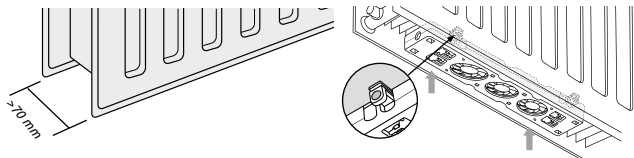
### **Installation und Montage**

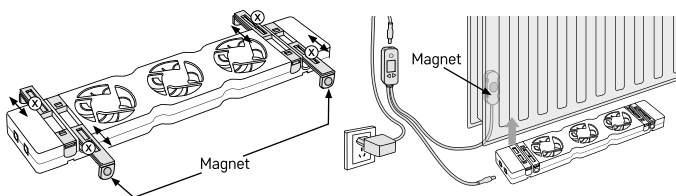
Der Ventilator kann an verschiedenen Typen von Heizkörpern (aus Stahl oder Eisen) installiert werden. Er kann nicht an elektrischen Heizkörpern aus Aluminium installiert werden, da dieser nicht magnetisch ist.

Es gibt für jeden Heizkörpertyp eine andere Installationsmethode.

Prüfen Sie vor der Installation, an welchem Heizkörpertyp Sie den Ventilator installieren möchten.

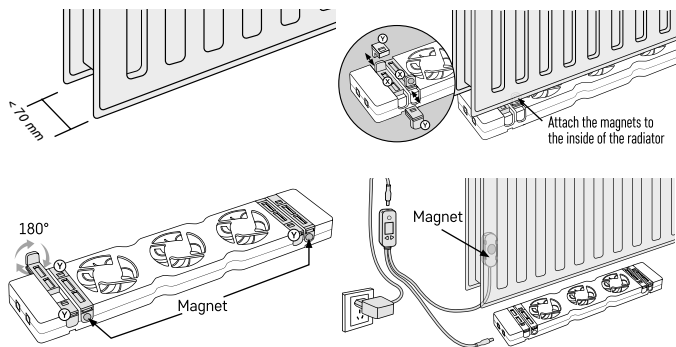
#### **A. Installation am Radiator (Plattenheizkörper, Plattenabstand $\geq 70$ mm)**





1. Vergewissern Sie sich, dass der Ventilator nach oben ausgerichtet ist und sich der Steckplatz für die Stromversorgung näher an der Steckdose befindet. Richten Sie den Ventilator stets mit dem weißen Abdeckgitter nach oben aus.
2. Suchen Sie einen Bereich, in dem sich die Wandbefestigungen des Heizkörpers und die Halterungen des Ventilators nicht gegenseitig behindern.
3. Passen Sie die Magnete nach Bedarf an den geeigneten Ventilatorabstand an.
4. Installieren Sie den Ventilator im unteren Bereich des Heizkörpers zwischen den Gittern mit Hilfe der einstellbaren Magnete (X).
5. Befestigen Sie den Temperatursensor mit Hilfe eines Magneten am Heizkörper oder am Heizungsrohr.
6. Befestigen Sie die Steuereinheit mit Display mit Hilfe von doppelseitigem Klebeband oder Klettverschluss in einem Abstand von mindestens 20 cm zum Heizkörper.
7. Verbinden Sie das Kabel der Steuereinheit mit einem der Netzanschlüsse des Ventilators.
8. Schließen Sie das Kabel des Netzteils an die Steuereinheit an.

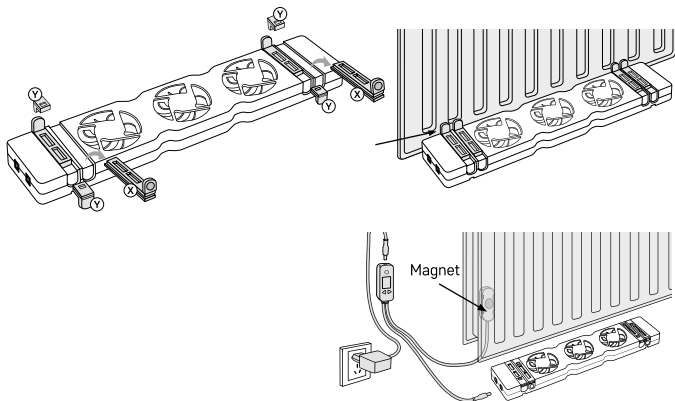
## B. Installation am Radiator (Plattenheizkörper, Plattenabstand <70 mm)



1. Vergewissern Sie sich, dass der Ventilator nach oben ausgerichtet ist und sich der Steckplatz für die Stromversorgung näher an der Steckdose befindet. Richten Sie den Ventilator stets mit dem weißen Abdeckgitter nach oben aus.
2. Suchen Sie einen Bereich, in dem sich die Wandbefestigungen des Heizkörpers und die Halterungen des Ventilators nicht gegenseitig behindern.
3. Drehen Sie die einstellbaren Magnete (X) um 180 Grad und entfernen Sie die Schieberegler (Y).

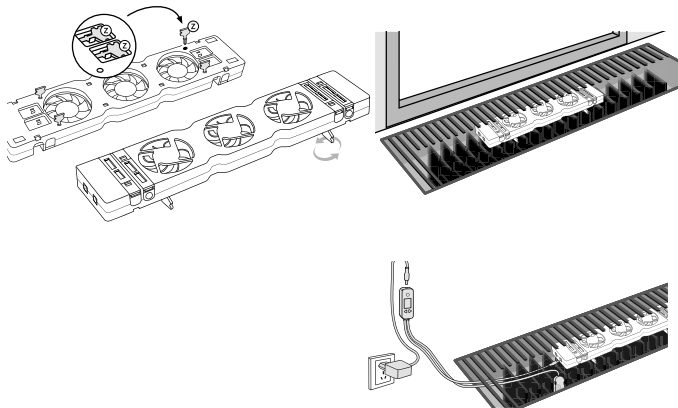
4. Passen Sie die Magnete nach Bedarf an den Innenabstand des Ventilators an.
5. Installieren Sie den Ventilator im unteren Bereich des Heizkörpers zwischen den Gittern mit Hilfe der einstellbaren Magnete.
6. Befestigen Sie den Temperatursensor mit Hilfe eines Magneten am Heizkörper oder am Heizungsrohr.
7. Befestigen Sie die Steuereinheit mit Display mit Hilfe von doppelseitigem Klebeband oder Klettverschluss in einem Abstand von mindestens 20 cm zum Heizkörper.
8. Verbinden Sie das Kabel der Steuereinheit mit einem der Netzanschlüsse des Ventilators.
9. Schließen Sie das Kabel des Netzteils an die Steuereinheit an.

### C. Installation am Radiator (Plattenheizkörper) mit 1 Platte



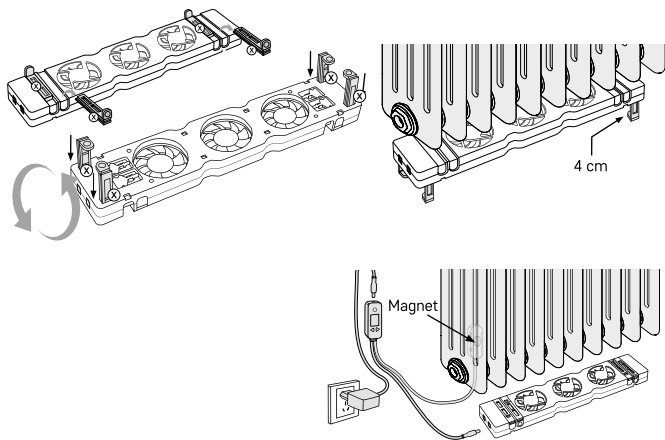
1. Vergewissern Sie sich, dass der Ventilator nach oben ausgerichtet ist und sich der Steckplatz für die Stromversorgung näher an der Steckdose befindet. Richten Sie den Ventilator stets mit dem weißen Abdeckgitter nach oben aus.
2. Drehen Sie die einstellbaren Magnete (X) um 180 Grad auf dieselbe Seite und entfernen Sie die Schieberegler (Y).
3. Befestigen Sie die Magnete an der Unterseite der Heizkörperplatte.
4. Befestigen Sie den Temperatursensor mit Hilfe eines Magneten am Heizkörper oder am Heizungsrohr.
5. Befestigen Sie die Steuereinheit mit Display mit Hilfe von doppelseitigem Klebeband oder Klettverschluss in einem Abstand von mindestens 20 cm zum Heizkörper.
6. Verbinden Sie das Kabel der Steuereinheit mit einem der Netzanschlüsse des Ventilators.
7. Schließen Sie das Kabel des Netzteils an die Steuereinheit an.

## D. Installation an Unterflurkonvektorheizungen



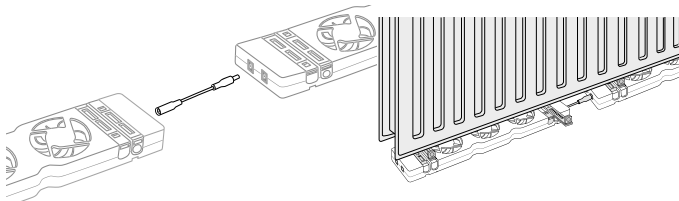
1. Vergewissern Sie sich, dass der Ventilator nach oben ausgerichtet ist und sich der Steckplatz für die Stromversorgung näher an der Steckdose befindet. Richten Sie den Ventilator stets mit dem weißen Abdeckgitter nach oben aus.
2. Schieben Sie die Stützen (Z) in die Aussparungen an der Unterseite.
3. Installieren Sie den Ventilator auf der Oberseite des Konvektors.
4. Lassen Sie aus Gründen der Geräuschreduzierung einen Abstand zwischen dem Ventilator und dem Rand des Konvektors.
5. Wenn es der Platz unter dem Konvektor zulässt, können Sie den Ventilator unter dem Konvektor installieren.
6. Befestigen Sie den Temperatursensor mit Hilfe eines Magneten am Konvektor oder zwischen den Rippen.
7. Befestigen Sie die Steuereinheit mit Display mit Hilfe von doppelseitigem Klebeband oder Klettverschluss in einem Abstand von mindestens 20 cm zum Heizkörper.
8. Verbinden Sie das Kabel der Steuereinheit mit einem der Netzanschlüsse des Ventilators.
9. Schließen Sie das Kabel des Netzteils an die Steuereinheit an.

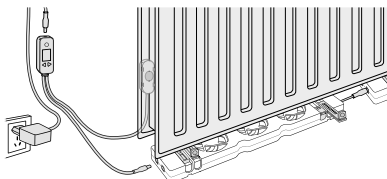
## E. Installation an einem Gussheizkörper



1. Vergewissern Sie sich, dass der Ventilator nach oben ausgerichtet ist und sich der Steckplatz für die Stromversorgung näher an der Steckdose befindet. Richten Sie den Ventilator stets mit dem weißen Abdeckgitter nach oben aus.
2. Schieben Sie die einstellbaren Magnete (X) in die Aussparungen an der Unterseite und stellen Sie den Ventilator auf den Boden unter dem Heizkörper.
3. Befestigen Sie den Temperatursensor mit Hilfe eines Magneten am Heizkörper oder am Heizungsrohr.
4. Befestigen Sie die Steuereinheit mit Display mit Hilfe von doppelseitigem Klebeband oder Klettverschluss in einem Abstand von mindestens 20 cm zum Heizkörper.
5. Verbinden Sie das Kabel der Steuereinheit mit einem der Netzanschlüsse des Ventilators.
6. Schließen Sie das Kabel des Netzteils an die Steuereinheit an.

## F. Verbinden mehrerer Ventilatoren miteinander





Bei längeren Heizkörpern ist es notwendig, mehrere Ventilatoren einzusetzen. Installieren Sie die Ventilatoren und verbinden Sie diese über ein Verbindungskabel miteinander.  
*Anmerkung:*

*Im Set P56PR1 ist dieses Kabel nicht im Lieferumfang enthalten.*

*Im Set P56PR2 / P56EXT1 ist 1 Kabel im Lieferumfang enthalten.*

*Im Set P56PR3 sind 2 Kabel im Lieferumfang enthalten.*

*Es können maximal 5 Ventilatoren miteinander verbunden werden.*

## Problemlösung FAQ

### **Der Ventilator kann nicht zwischen den Platten des Heizkörpers installiert werden.**

- Flacher Heizkörpertyp.
- Befolgen Sie bei der Installation des Ventilators die Installationsanweisungen für flache Heizkörpertypen.

### **Der Ventilator kann nicht im unteren Bereich des Heizkörpers installiert werden.**

- Zu wenig Platz.
- Installieren Sie den Ventilator am Heizkörper.

### **Der Ventilator kann nicht zwischen Wand und einem Heizkörper mit nur einer Platte installiert werden.**

- Zu wenig Platz (weniger als 70 mm).
- Befolgen Sie die Anweisungen für die Installation des Ventilators an einem Heizkörper mit einer Platte.

### **Der Ventilator schaltet sich nach dem Anschluss an die Steuereinheit nicht ein.**

- Der angeschlossene Temperatursensor hat die am Heizkörper eingestellte Temperatur nicht erkannt.
- Die Steuereinheit ist nicht an die Stromversorgung angeschlossen.
- Überprüfen Sie die Temperatureinstellung an der Steuereinheit.
- Überprüfen Sie, ob der Temperatursensor an der Rohrleitung des Heizkörpers anliegt und der Wärme des Heizkörpers ausgesetzt ist.
- Überprüfen Sie, ob der Temperatursensor ausreichend Kontakt mit der Heizkörperoberfläche hat.

### **Der Ventilator sorgt nicht für die Erhöhung der Wärmeabgabe des Heizkörpers.**

- Der Ventilator steht „auf dem Kopf“. Die Luft zirkuliert in entgegengesetzter Richtung.
- Drehen Sie den Ventilator in die richtige Position (weißes Abdeckgitter nach oben).

### **Geräusche beim Betrieb des Ventilators am Konvektor.**

- Die Geräusche entstehen durch den Kontakt zwischen der Oberfläche des Konvektors und dem unteren Teil des Ventilators.
- Stellen Sie sicher, dass der Ventilator keinen Kontakt mit den Metallteilen des Konvektors hat.
- Verwenden Sie Stützen und installieren Sie diese im unteren Teil des Ventilators.

### **Ventilator schaltet nach Abschaltung des Heizkörpers nicht ab.**

- Der Temperatursensor hat die Temperatur zum Abschalten (25 °C) noch nicht erfasst.
- Prüfen Sie, ob der Temperatursensor korrekt mit dem Ventilator verbunden ist.
- Sobald die Temperatur am Heizkörper sinkt (an der Stelle, an der der Sensor angeschlossen ist), schaltet sich der Ventilator ab.



## Інструкції з техніки безпеки та попередження



Перед використанням пристрою уважно прочитайте посібник користувача.



Дотримуйтесь інструкцій з техніки безпеки в цьому посібнику.

- Не втручайтеся у внутрішні електричні схеми виробу – ви можете пошкодити його та автоматично втратити гарантію. Виріб повинен ремонтувати лише кваліфікований фахівець.
- Для чищення використовуйте злегка вологу м'яку тканину. Не використовуйте розчинники або миючі засоби – вони можуть подряпати пластикові деталі та пошкодити електричні ланцюги.
- Не використовуйте пристрій поблизу пристроїв, які мають електромагнітне поле.
- Не піддавайте виріб надмірному тиску, ударам, пилу, високій температурі або вологості – це може призвести до несправності виробу та пластикових частин.
- Не вставляйте жодних предметів в отвори пристрою.
- Не занурюйте пристрій у воду.
- Захищайте пристрій від падінь і ударів.
- Використовуйте пристрій лише відповідно до інструкцій, наведених у цьому посібнику.
- Виробник не несе відповідальності за збитки, спричинені неналежним використанням цього пристрою.
- Цей пристрій не призначений для користування особам (включно дітей), для котрих фізична, почуттєва чи розумова нездібність, чи не достаток досвіду та знань забороняє ним безпечно користуватися, якщо така особа не буде під доглядом, чи якщо не була проведена для неї інструктаж відносно користування споживачем відповідною особою, котра відповідає за її безпечність. Необхідно дивитись за дітьми та забезпечити, щоб з пристроєм не гралися.
- Перед установкою перевірте упаковку виробу, щоб переконатися, що жодна частина не пошкоджена, а вміст правильний.
- Чищення та технічне обслуговування не можуть виконуватися діти.
- Пристрій можна використовувати лише з адаптером живлення, що входить у комплект.
- Якщо шнур живлення пошкоджено, його має замінити виробник.
- Якщо пристрій не використовувався протягом тривалого періоду часу, від'єднайте його від джерела живлення, щоб уникнути непотрібного споживання енергії та потенційної небезпеки.
- Якщо ви помітили незвичайні колісальні рухи, негайно припиніть використання пристрою та зверніться до служби підтримки.
- Ми рекомендуємо чистити пристрій після кожного зимового сезону. Перед очищенням від'єднайте пристрій від джерела живлення.
- Очистіть лопасті вентилятора м'якою щіткою.

## Технічна специфікація

Потік повітря: 36 м<sup>3</sup>/год на кожен вентилятор

Рівень шуму: <20 дБ

Налаштування температури: від 28 °C до 70 °C, роздільна здатність 1 °C

Автоматичне відключення при 25 °C

Кількість підключених вентиляторів: макс. 5 шт.

Швидкість вентилятора: 1800 RPM /2400 RPM.

Споживання: 0,8 Вт (1800 RPM); 1,4 Вт (2400 RPM), 0,03 Вт в режимі очікування.

Джерело живлення адаптера: змінний струм 230 В/постійний струм 5 В, 2000 мА, адаптер 1,25 м (входить у комплект)

Довжина з'єднувального кабелю: 22 см

Довжина кабелю датчика температури/блоку управління: 60 см

Розміри: 25 × 70 × 345 мм

**Важливе: Вміст упаковки залежить від обраного комплекту.**

P56PR1 – вентилятор, датчик температури з блоком управління, блок живлення, двостороння клейка стрічка, застібка-липучка

P56PR2 – 2× вентилятор, датчик температури з блоком управління, блок живлення, з'єднувальний кабель, двостороння клейка стрічка, застібка-липучка

P56PR3 – 3× вентилятор, датчик температури з блоком управління, блок живлення, 2х з'єднувальний кабель, двостороння клейка стрічка, застібка-липучка

P56EXT1 – вентилятор, з'єднувальний кабель

**Опис вентилятора (див. мал. 1)**

- |   |  |
|---|--|
| 1 – повзунки                                | 11 – датчик температури                        |
| 2 – магніти                                 | 12 – магніт                                    |
| 3 – роз'єм для блоків керування             | 13 – роз'єм для підключення джерела живлення   |
| 4 – простір для оптимального потоку повітря | 14 – кнопка налаштування швидкості/температури |
| 5 – вентилятори                             | 15 – кнопка вгору/вниз                         |
| 6 – роз'єми для з'єднувального кабелю       | 16 – джерело живлення                          |
| 7 – гнізда для магнітів                     | 17 – з'єднувальний кабель                      |
| 8 – опори                                   |  |
| 9 – прорізи для опор                        |  |
| 10 – дисплей блоку керування                |  |

**Налаштування температури/швидкості оборотів**

Натисніть кілька разів кнопку налаштування на блоці керування, на дисплеї з'явиться:

**°C – налаштування температури**

За допомогою кнопок вгору/вниз установіть потрібну температуру, при якій повинен запускатися вентилятор. Заводське налаштування становить 28 °C.

*Приклад: встановлена температура 40 °C. Якщо датчик температури вимірює температуру радіатора 40 °C або вище, запускається вентилятор.*

*Якщо температура радіатора падає нижче 25 °C, вентилятор зупиняється*

**☼ – налаштування швидкості оборотів**

Кнопками вгору/вниз, налаштуйте швидкість оборотів.

01 – швидкість 1800 оборотів на хв. (заводська настройка)

02 – швидкість 2400 обертів на хвилину (шум вентилятора трохи збільшиться)

**Встановлення та складання**

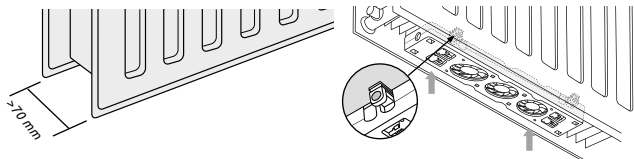
Вентилятор можна встановити на різні типи радіаторів (сталеві або чавунні).

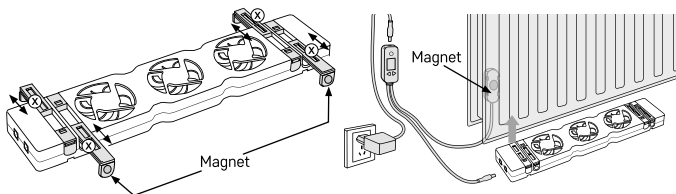
Не можна встановити на алюмінієвий електронагрівач, оскільки він не магнітний.

Кожен тип радіатора має свій спосіб монтажу.

Перед установкою переконайтеся, на який тип радіатора ви будете встановлювати вентилятор

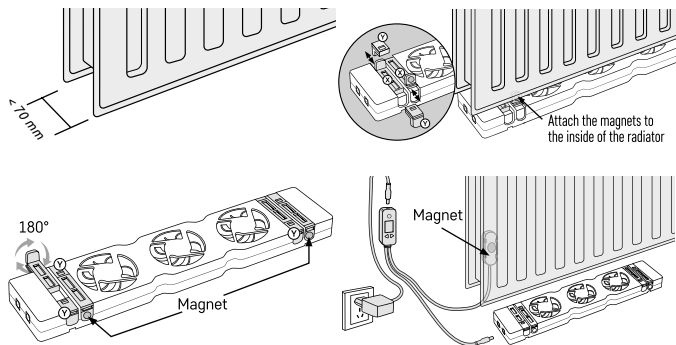
**A. Встановлення на радіатор (відстань між панелями  $\geq 70$  мм)**





1. Переконайтеся, що вентилятор спрямований догори, а роз'єм живлення знаходиться ближче до електричної розетки. Завжди спрямовуйте вентилятор білою решіткою вгору.
2. Знайдіть місце, де настінні кронштейни на радіаторі та кронштейни вентилятора не заважають один одному.
3. За потреби відрегулюйте магніти на відповідну відстань вентилятора.
4. Встановіть вентилятор у нижній частині радіатора між решітками радіатора за допомогою регульованих магнітів (X).
5. Прикріпіть датчик температури магнітом до радіатора або трубки радіатора.
6. Прикріпіть блок керування з дисплеєм на відстані не менше 20 см від радіатора за допомогою двосторонньої клейкої стрічки або липучки.
7. Підключіть кабель блоку керування до одного з входів живлення вентилятора.
8. Підключіть кабель живлення до блоку керування.

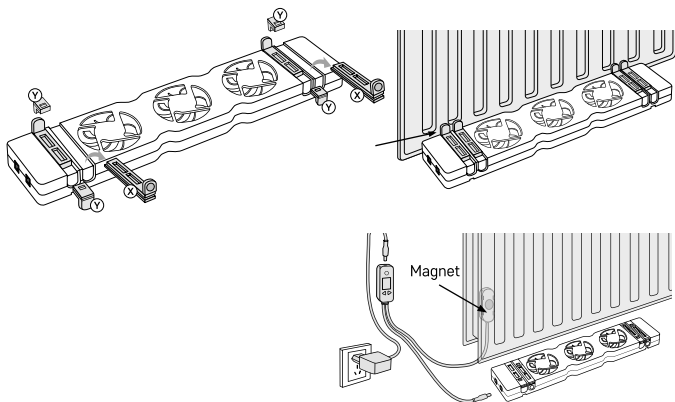
#### **В. Встановлення на радіатор (відстань між панелями <70 мм)**



1. Переконайтеся, що вентилятор спрямований догори, а роз'єм живлення знаходиться ближче до електричної розетки. Завжди спрямовуйте вентилятор білою решіткою вгору.
2. Знайдіть місце, де настінні кронштейни на радіаторі та кронштейни вентилятора не заважають один одному.
3. Поверніть регульовані магніти (X) на 180 градусів і зніміть повзунки (Y).
4. Якщо необхідно, відрегулюйте магніти відповідно до внутрішньої відстані вентиляторів.
5. Встановіть вентилятор у нижній частині радіатора між решітками радіатора за допомогою регульованих магнітів.
6. Закріпіть датчик температури магнітом на радіаторі або трубці радіатора.

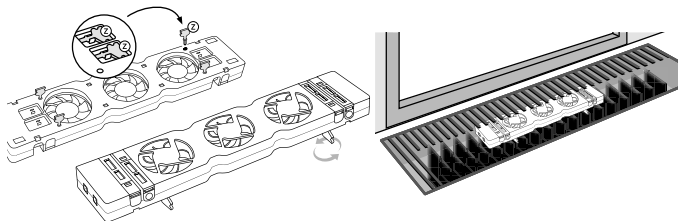
- Прикріпіть блок управління з дисплеєм на відстані не менше 20 см від радіатора за допомогою двосторонньої клейкої стрічки або липучки.
- Підключіть кабель блоку керування до одного з входів живлення вентилятора.
- Підключіть кабель живлення до блоку керування.

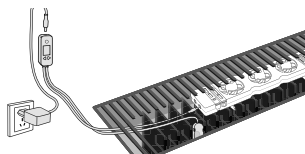
### C. Встановлення на радіатор з 1 панелькою



- Переконайтеся, що вентилятор спрямований догору, а роз'єм живлення знаходиться ближче до електричної розетки. Завжди спрямовуйте вентилятор білою решіткою вгору.
- Поверніть регульовані магніти (X) на 180 градусів у ту ж сторону, що й зніміть повзунки (Y).
- Прикріпіть магніти до нижньої частини панелі радіатора.
- Прикріпіть датчик температури магнітом до радіатора або трубки радіатора.
- Прикріпіть блок керування з дисплеєм на відстані не менше 20 см від радіатора за допомогою двосторонньої клейкої стрічки або липучки.
- Підключіть кабель блоку керування до одного з входів живлення вентилятора.
- Підключіть кабель живлення до блоку керування

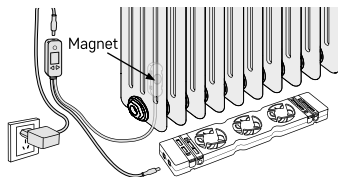
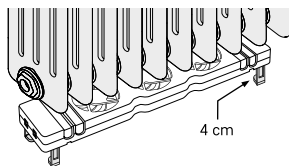
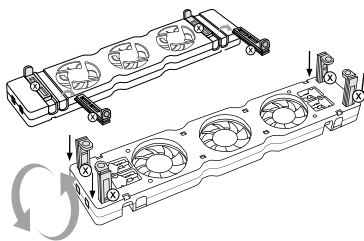
### D. Встановлення на підлоговий конвектор





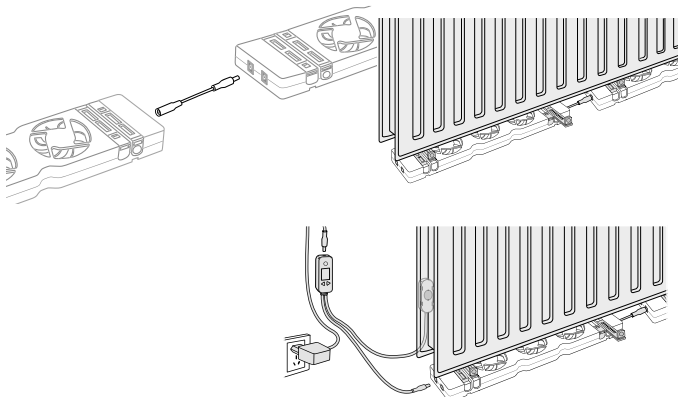
1. Переконайтеся, що вентилятор спрямований догори, а роз'єм живлення знаходиться ближче до електричної розетки. Завжди спрямовуйте вентилятор білою решіткою вгору.
2. Вставте опори (Z) в отвори внизу.
3. Встановіть вентилятор на верхню частину конвектора.
4. Для зменшення шуму залиште вільний простір між вентилятором і краями конвектора.
5. Якщо простір під конвектором дозволяє, можна встановити вентилятор під конвектором.
6. Закріпіть датчик температури магнітом на конвекторі або між ребрами.
7. Прикріпіть блок управління з дисплеєм на відстані не менше 20 см від радіатора за допомогою двосторонньої клейкої стрічки або липучки.
8. Підключіть кабель блоку керування до одного з входів живлення вентилятора.
9. Підключіть кабель живлення до блоку керування.

#### Е. Установка на на чавунний радіатор



1. Переконайтеся, що вентилятор спрямований догори, а роз'єм живлення знаходиться ближче до електричної розетки. Завжди спрямовуйте вентилятор білою решіткою вгору.
2. Вставте регульовані магніти (X) у прорізи знизу та поставте вентилятор на підлогу під радіатором.
3. Прикріпіть датчик температури магнітом до радіатора або трубки радіатора.
4. Прикріпіть блок керування з дисплеєм на відстані не менше 20 см від радіатора за допомогою двосторонньої клейкої стрічки або липучки.
5. Підключіть кабель блоку керування до одного з входів живлення вентилятора.
6. Підключіть кабель живлення до блоку керування.

## Ф. Підключення декількох вентиляторів разом



На більш довгих радіаторах необхідно використовувати кілька вентиляторів. Встановіть вентилятори та з'єднайте їх за допомогою з'єднувального кабелю.

*Примітка:*

*У комплекті P56PR1 кабель не входить.*

*У комплект P56PR2/P56EXT1 входить 1 кабель.*

*У комплект P56PR3 входять 2 кабелі.*

*Одноразово можна з'єднати не більше 5 вентиляторів*

## Усунення проблем щодо FAQ

**Вентилятор не можна встановити між панелями радіатора.**

- Неглибокий тип радіатора.
- При установці вентилятора дотримуйтеся інструкцій з установки радіаторів неглибокого типу.

**Вентилятор не можна встановити в нижній частині радіатора.**

- Замало місця.
- Встановити вентилятор на радіатор.

**Вентилятор не можна встановлювати між стіною і однопанельним радіатором.**

- Занадто малий простір (менше 70 мм).
- Дотримуйтеся інструкції щодо встановлення вентилятора на однопанельний радіатор

**Вентилятор не включається після підключення до блоку управління.**

- Підключений датчик температури не зафіксував задану температуру на радіаторі.
- Блок керування не підключено до джерела живлення.
- Перевірте налаштування температури на блоці керування.
- Переконайтеся, що датчик температури прикріплений до трубки в радіаторі та піддається впливу тепла від радіатора.
- Переконайтеся, що датчик температури має достатній контакт з поверхнею радіатора

**Вентилятор не забезпечує збільшення тепловіддачі радіатора.**

- Вентилятор повернений «догори дном». Повітря циркулює у зворотному напрямку.
- Поверніть вентилятор у правильне положення (білою решіткою догори)

### Шум при роботі вентилятора на конвектори.

- Шум виникає через контакт між поверхнею конвектора та нижньою частиною вентилятора.
- Переконайтеся, що вентилятор не має контакту з металевими частинками конвектора.
- Використовуйте опори та встановіть їх у нижній частині вентилятора.

### Вентилятор не відключається після того як відключиться радіатор.

- Датчик температури ще не зареєстрував температуру вимкнення (25 °C).
- Перевірте, чи датчик температури правильно підключено до вентилятора.
- Як тільки температура падає на радіаторі (в місці підключеного датчика), вентилятор вимикається.

## RO|MD | Ventilator sub radiator

### Indicații de siguranță și atenționări



Înainte de utilizarea dispozitivului citiți manualul de utilizare.



Respectați indicațiile de siguranță cuprinse în acest manual.

- Nu interveniți la circuitele electrice interne ale produsului – acestea ar putea provoca deteriorarea lui și încetarea automată a valabilității garanției. Produsul trebuie reparat doar de un specialist calificat.
- Pentru curățare folosiți o cârpă fină și umedă. Nu folosiți diluanți nici detergenți – ar putea zgâria părțile de plastic și întrerupe circuitele electrice.
- Nu folosiți dispozitivul în apropierea aparatelor cu câmp electromagnetic.
- Nu expuneți produsul la presiune excesivă, izbituri, praf, temperatură sau umiditate extremă – ar putea provoca defectarea funcționalității produsului, deformarea componentelor de plastic.
- În deschizăturile aparatului nu introduceți alte obiecte.
- Nu scufundați aparatul în apă.
- Feriți aparatul de căderi și impacte.
- Utilizați aparatul numai în conformitate cu indicațiile din acest manual.
- Producătorul nu este responsabil pentru daunele provocate prin utilizarea necorespunzătoare a acestui aparat.
- Acest consumator nu este destinat utilizării de către persoane (inclusiv copii) a căror capacitate fizică, senzorială sau mentală, ori experiența și cunoștințele insuficiente împiedică utilizarea consumatorului în siguranță, dacă nu vor fi supravegheate sau dacă nu au fost instruite privind utilizarea consumatorului de către persoana responsabilă de securitatea acestora. Trebuie asigurată supravegherea copiilor, pentru a se împiedica joaca lor cu acest consumator.
- Înainte de instalare, verificați ambalajul produsului pentru a vă asigura că nicio piesă nu este deteriorată și dacă conținutul corespunde cu realitatea.
- Curățarea și întreținerea nu poate fi efectuată de copii.
- Dispozitivul poate fi utilizat numai cu adaptorul de alimentare furnizat.
- Dacă cablul de alimentare este deteriorat, acesta trebuie înlocuit de producător.
- Dacă nu veți folosi aparatul o perioadă mai îndelungă, deconectați-l de la sursa de alimentare pentru a evita consumul de energie inutil și pericolul posibil.
- Dacă observați o mișcare oscilantă neobișnuită, opriți imediat utilizarea dispozitivului și contactați service-ul.
- Vă recomandăm să curățați aparatul după fiecare sezon de iarnă. Deconectați dispozitivul de la sursa de alimentare înainte de curățare.
- Curățați paletelile ventilatorului cu o perie moale.

### Specificații tehnice

Flux de aer: 36 m<sup>3</sup>/oră pentru fiecare ventilator

Zgomot: <20 dB

Setarea temperaturii: 28 °C la 70 °C, rezoluție 1 °C

Oprire automată la 25 °C

Viteza ventilatoare conectate: max. 5 buc

Viteza ventilatorului: 1 800 RPM/2 400 RPM

Consum: 0,8 W (1 800 RPM); 1,4 W (2 400 RPM), 0,03 W mod stand-by

Alimentare: adaptor AC 230 V/DC 5 V, 2 000 mA, 1,25 m (inclus în pachet)

Lungimea cablului de conectare: 22 cm

Lungimea cablului senzorului termic/unității de comandă: 60 cm

Dimensiuni: 25 × 70 × 345 mm

**Important: Conținutul pachetului variază în funcție de setul pe care l-ați ales.**

P56PR1 – ventilator, senzor termic cu unitate de comandă, sursă de alimentare, bandă dublu adezivă, fermoar uscat de strângere

P56PR2 – 2× ventilator, senzor termic cu unitate de comandă, sursă de alimentare, cablu de conectare, bandă dublu adezivă, fermoar uscat de strângere

P56PR3 – 3× ventilator, senzor termic cu unitate de comandă, sursă de alimentare, 2x cablu de conectare, bandă dublu adezivă, fermoar uscat de strângere

P56EXT1 – ventilator, cablu de conectare

**Descrierea ventilatorului (vezi fig. 1)**

1 – glišoare	11 – senzor termic
2 – magneți	12 – magnet
3 – conector pentru unități de comandă	13 – conector pentru racordarea sursei de alimentare
4 – spațiu pentru flux optim de aer	14 – buton pentru reglarea vitezei rotațiilor/ reglarea temperaturii
5 – ventilatoare	15 – buton sus/jos
6 – conectori pentru cablu de interconectare	16 – sursa de alimentare
7 – sloturi pentru magneți	17 – cablu de conectare
8 – reazeme	
9 – sloturi pentru reazeme	
10 – ecranul unității de comandă	

## Reglarea temperaturii/vitezei rotațiilor

Apăsați repetat butonul de setare de pe unitatea de comandă, pe ecran se va afișa:

### °C – reglarea temperaturii

Cu butoanele sus/jos setați temperatura dorită la care ar trebui să pornească ventilatorul. Setarea din fabricație este 28 °C.

Exemplu: Temperatura setată este de 40 °C. Dacă senzorul termic măsoară o temperatură a radiatorului de 40 °C sau mai mare, ventilatorul pornește.

Dacă temperatura radiatorului scade sub 25 °C, ventilatorul se oprește.

### – reglarea vitezei rotațiilor

Cu butoanele sus/jos setați viteza rotațiilor.

01 – viteza 1 800 rotații pe min (setarea din fabricație)

02 – viteza 2 400 rotații pe min (va crește ușor zgomotul ventilatorului)

## Instalarea și montajul

Ventilatorul se poate instala pe diferite tipuri de calorifere (din oțel sau fier).

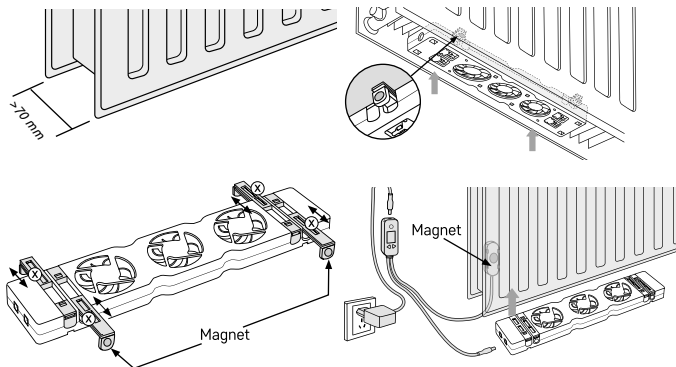
Nu se poate instala pe încălzitor electric din aluminiu deoarece nu este magnetic.

La fiecare tip de radiator există alt mod de instalare.

Înainte de instalare, asigurați-vă pe ce tip de radiator veți instala ventilatorul.

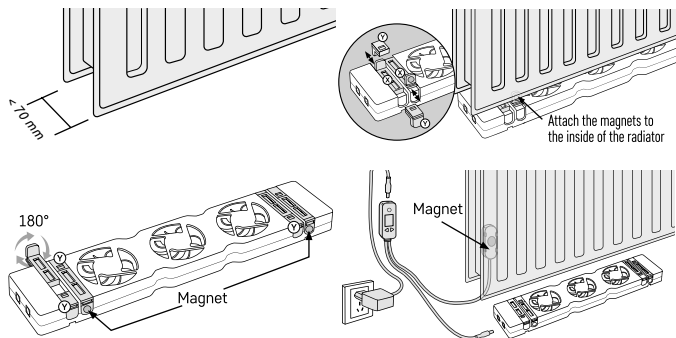


## A. Instalare pe radiator (distanța panourilor $\geq 70$ mm)



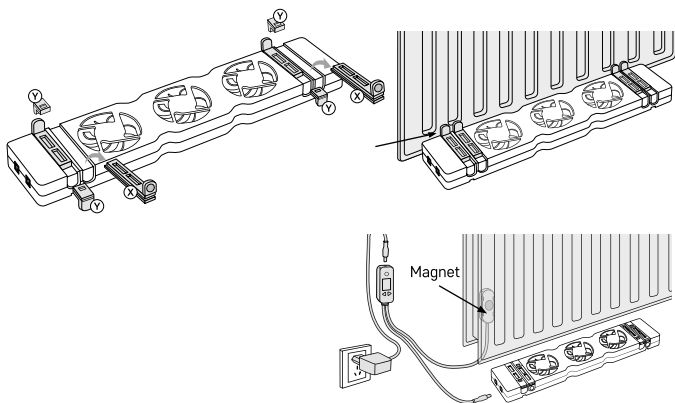
1. Asigurați-vă că ventilatorul este orientat în sus și conectorul de alimentare este mai aproape de priza electrică. Orientați întotdeauna ventilatorul cu grila albă de acoperire în sus.
2. Găsiți o zonă în care suporturile de perete pe radiator și cele ale ventilatorului nu se interferează reciproc.
3. După necesitate adaptați magnetii la distanța corespunzătoare a ventilatoarelor.
4. Instalați ventilatorul în partea de jos a radiatorului între grilele de răcire a radiatorului, folosind magnetii reglabili (X).
5. Cu ajutorul magnetului fixați senzorul termic pe radiator sau pe conducta radiatorului.
6. Fixați unitatea de comandă cu ecran la cel puțin 20 cm de radiator, folosind bandă dublu adezivă sau fermoar uscat.
7. Conectați cablul unității de comandă la una din intrările de alimentare ale ventilatorului.
8. Conectați cablul sursei de alimentare la unitatea de comandă.

## B. Instalare pe radiator (distanța panourilor $< 70$ mm)



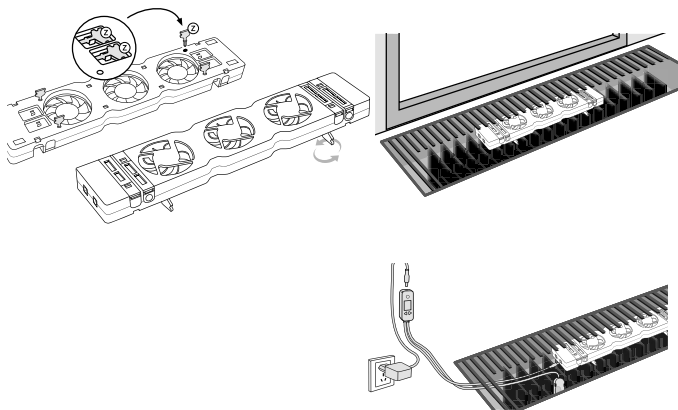
1. Asigurați-vă că ventilatorul este orientat în sus și conectorul de alimentare este mai aproape de priza electrică. Orientați întotdeauna ventilatorul cu grila albă de acoperire în sus.
2. Găsiți o zonă în care suporturile de perete pe radiator și cele ale ventilatorului nu se interferează reciproc.
3. Rotiți magneții reglabili (X) cu 180 de grade și înlăturați glišoarele (Y).
4. După necesitate adaptați magneții la distanța interioară potrivită a ventilatoarelor.
5. Instalați ventilatorul în partea de jos a radiatorului între grilele de răcire a radiatorului, folosind magneții reglabili.
6. Cu ajutorul magnetului fixați senzorul termic pe radiator sau pe conducta radiatorului.
7. Fixați unitatea de comandă cu ecran la cel puțin 20 cm de radiator, folosind bandă dublu adezivă sau fermoar uscat.
8. Conectați cablul unității de comandă la una din intrările de alimentare ale ventilatorului.
9. Conectați cablul sursei de alimentare la unitatea de comandă.

### C. Instalarea pe radiatorul cu 1 panou



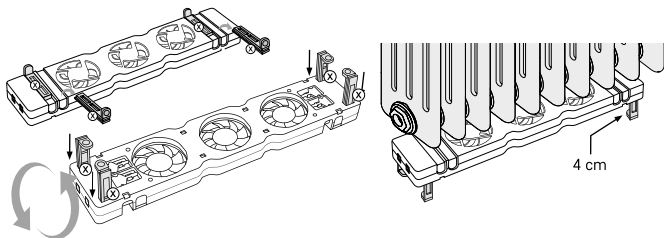
1. Asigurați-vă că ventilatorul este orientat în sus și conectorul de alimentare este mai aproape de priza electrică. Orientați întotdeauna ventilatorul cu grila albă de acoperire în sus.
2. Rotiți magneții reglabili (X) cu 180 de grade pe aceeași parte și înlăturați glišoarele (Y).
3. Fixați magneții pe partea de jos a panoului radiatorului.
4. Cu ajutorul magnetului fixați senzorul termic pe radiator sau pe conducta radiatorului.
5. Fixați unitatea de comandă cu ecran la cel puțin 20 cm de radiator, folosind bandă dublu adezivă sau fermoar uscat.
6. Conectați cablul unității de comandă la una din intrările de alimentare ale ventilatorului.
7. Conectați cablul sursei de alimentare la unitatea de comandă.

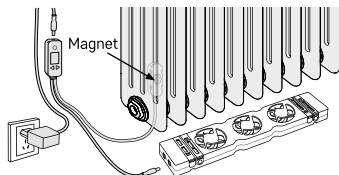
## D. Instalarea pe convector de podea



1. Asigurați-vă că ventilatorul este orientat în sus și conectorul de alimentare este mai aproape de priza electrică. Orientați întotdeauna ventilatorul cu grila albă de acoperire în sus.
2. Introduceți reazemele (Z) în sloturile din partea de jos.
3. Instalați ventilatorul pe partea de sus a convectorului.
4. Pentru a reduce zgomotul, lăsați spațiu liber între ventilator și marginile convectorului.
5. Dacă spațiul de sub convector permite aceasta, puteți instala ventilatorul sub convector.
6. Cu ajutorul magnetului fixați senzorul termic pe convector sau între palete.
7. Fixați unitatea de comandă cu ecran la cel puțin 20 cm de radiator, folosind bandă dublu adezivă sau fermoar uscat.
8. Conectați cablul unității de comandă la una din intrările de alimentare ale ventilatorului.
9. Conectați cablul sursei de alimentare la unitatea de comandă.

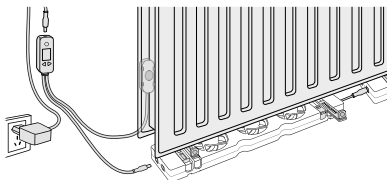
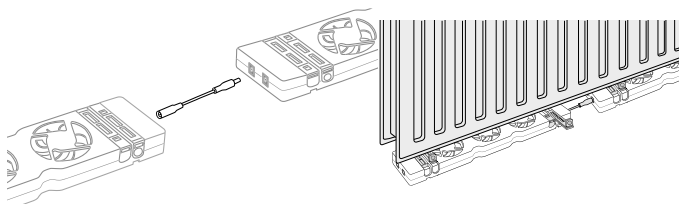
## E. Instalarea pe radiator de fontă





1. Asigurați-vă că ventilatorul este orientat în sus și conectorul de alimentare este mai aproape de priza electrică. Orientați întotdeauna ventilatorul cu grila albă de acoperire în sus.
2. Glisați magnetii reglabili (X) în sloturile din partea de jos și așezați ventilatorul pe podea sub radiator.
3. Cu ajutorul magnetului fixați senzorul termic pe radiator sau pe conducta radiatorului.
4. Fixați unitatea de comandă cu ecran la cel puțin 20 cm de radiator, folosind bandă dublu adezivă sau fermoar uscat.
5. Conectați cablul unității de comandă la una din intrările de alimentare ale ventilatorului.
6. Conectați cablul sursei de alimentare la unitatea de comandă.

## F. Interconectarea mai multor ventilatoare



Pe calorifere mai lungi este necesară folosirea mai multor ventilatoare. Instalați ventilatoarele și conectați-le reciproc cu un cablu de interconectare.

*Mențiune:*

*În setul P56PR1, cablul nu este inclus în pachet.*

*În setul P56PR2/ P56EXT1 este inclus în pachet 1 cablu.*

*În setul P56PR3 sunt incluse în pachet 2 cabluri.*

*Pot fi interconectate maxim 5 ventilatoare.*

## Rezolvarea problemelor FAQ

### Ventilatorul nu se poate instala între panourile radiatorului.

- Radiator de tip plat.
- La instalarea ventilatorului urmați indicațiile de instalare a radiatoarelor de tip plat.

### Ventilatorul nu se poate instala în partea de jos a radiatorului.

- Prea puțin spațiu.
- Instalați ventilatorul pe radiator.

### Ventilatorul nu se poate instala între perete și radiatorul cu un panou.

- Spațiu prea mic (mai puțin de 70 mm).
- Procedați conform indicațiilor pentru instalarea ventilatorului pe radiator cu un singur panou.

### Ventilatorul nu pornește după conectarea la unitatea de comandă.

- Senzorul termic conectat nu a detectat temperatura setată pe calorifer.
- Unitatea de comandă nu este conectată la sursa de alimentare.
- Verificați setarea temperaturii de pe unitatea de comandă.
- Verificați dacă senzorul termic este atașat la conducta radiatorului și este expus la căldura din radiator.
- Verificați dacă senzorul termic are contact suficient cu suprafața radiatorului.

### Ventilatorul nu generează creșterea randamentului termic al radiatorului.

- Ventilatorul este întors „cu picioarele în sus”. Aerul circulă în sens invers.
- Rotiți ventilatorul în poziția corectă (cu grila albă de acoperire în sus).

### Zgomot în timpul funcționării ventilatorului pe convector.

- Zgomotul este cauzat de contactul suprafeței convectorului cu partea de jos a ventilatorului.
- Verificați dacă ventilatorul nu este în contact cu părțile metalice ale convectorului.
- Folosiți reazemele și instalați-le în partea de jos a ventilatorului.

### Ventilatorul nu se oprește după oprirea radiatorului.

- Senzorul termic nu a detectat încă temperatura de oprire (25 °C).
- Verificați dacă senzorul termic este conectat corect la ventilator.
- Imediat după scăderea temperaturii pe radiator (la locul senzorului conectat), intervine oprirea ventilatorului.

## LT | radiatoriaus ventilatorius

### Saugos instrukcijos ir įspėjimai



prieš naudodami įrenginį perskaitykite naudotojo vadovą.



laikykites vadove pateiktų saugos instrukcijų.

- Nepažeiskite gaminio vidinių elektros grandinių – taip galite sugadinti gaminį ir automatiškai panaikinti garantiją. Gaminį turi taisyti tik kvalifikuotas specialistas.
- Gaminį valykite minkšta, šiek tiek drėgna šluoste. Nenaudokite tirpiklių ar ploviklių, nes jie gali subraižyti plastikinės dalis ir sukelti elektros grandinių koroziją.
- Nenaudokite įrenginio šalia įrenginių, kurie generuoja elektromagnetinius laukus.
- Saugokite gaminį nuo per didelės jėgos, smūgių, dulkių, aukštos temperatūros ir drėgmės, nes prietaisas gali sugesti ir jo plastikinės dalys gali deformuotis.
- Nekiškite į įrenginio angas jokių daiktų.
- Nemerkite įrenginio į vandenį.
- Saugokite įrenginį nuo kritimo ar smūgių.
- Įrenginį naudokite tik laikydamiesi šiame vadove pateiktų nurodymų.
- Gamintojas neatsako už žalą, atsiradusią netinkamai naudojant įrenginį.

- Prietaisai neskirtas naudoti asmenims (įskaitant vaikus), kurių fizinė, jutiminė ar protinė negalia arba patirties ir žinių stoka neleidžia saugiai naudotis prietaisu, išskyrus atvejus, kai juos prižiūri arba instruktuuoja naudotis prietaisu asmuo, atsakingas už jų saugą. Visada prižiūrėkite vaikus, kad jie nežaistų su prietaisu.
- Prieš montuodami patikrinkite gaminio pakuotę, kad įsitikintumėte, jog ten yra visos sudedamosios dalys ir jos nėra pažeistos.
- Valymą ir priežiūrą privalo atlikti ne vaikai.
- Įrenginys gali būti naudojamas tik su kartu pateiktu maitinimo adapteriu.
- Jeigu maitinimo laidas pažeistas, jis privalo būti gamintojo pakeistas.
- Jeigu nesinaudosite įrenginiu ilgesnį laiką, atjunkite jį nuo maitinimo šaltinio, kad išvengtumėte nereikalingo energijos vartojimo ir galimų pavojų.
- Jeigu pastebite neįprastą vibraciją, nedelsdami nustokite naudoti įrenginį ir susisieki­te su paslaugų centru.
- Rekomenduojama išvalyti įrenginį po kiekvieno žiemos sezono. Prieš valydami įrenginį visada atjunkite jį iš maitinimo šaltinio.
- Valykite ventiliatoriaus sparnus švelniu šepetėliu.

## Techninės specifikacijos

Oro srautas: vienam ventiliatoriui 36 m<sup>3</sup>/h

Triukšmo lygis: <20 dB

Temperatūros nustatymas: nuo 28 °C iki 70 °C, 1 °C tikslumas

Automatiškai išsijungia, kai yra 25 °C

Ventiliatorių, kurie gali būti sujungti, skaičius: maks. 5

Ventiliatoriaus greitis: 1800 aps./min. / 2400 aps./min.

Energijos suvartojimas: 0,8 W (1800 aps./min.); 1,4 W (2400 aps./min.), 0,03 W budėjimo režime

Maitinimo šaltinis: adapteris, 230 V AC/5 V DC, 2 000 mA, 1,25 m (jeina)

Sujungimo laido ilgis: 22 cm

Temperatūros jutiklio / valdymo bloko laido ilgis: 60 cm

Matmenys: 25 × 70 × 345 mm

**Svarbu. Pakuotės turinys skiriasi nuo to, kokį išsirinkote įrenginį.**

P56PR1 – ventiliatoriaus įrenginys, temperatūros jutiklis su valdymo bloku, dvipusė lipnioji juosta, kabluko ir kilpelės sagtis

P56PR2 – 2 ventiliatoriaus įrenginiai, temperatūros jutiklis su valdymo bloku, adapteris, dvipusė lipnioji juosta, kabluko ir kilpelės sagtis

P56PR3 – 3 ventiliatoriaus įrenginiai, temperatūros jutiklis su valdymo bloku, adapteris, 2 jungiamieji laidai, dvipusė lipnioji juosta, kabluko ir kilpelės sagtis

P56EXT1 – ventiliatorius, jungiamasis laidas

**Ventiliatoriaus aprašymas (žr. 1 pav.)**

1 – slankikliai	10 – valdymo bloko ekranas
2 – magnetai	11 – temperatūros jutiklis
3 – jungtis valdymo blokams	12 – magnetas
4 – erdvė optimaliam oro srautui	13 – jungtis adapteriui prijungti
5 – ventiliatoriai	14 – mygtukas ventiliatoriaus greičiui nustatyti / temperatūrai reguliuoti
6 – jungtys jungiamajam laidui	15 – aukštyn / žemyn mygtukas
7 – tarpeliai magnetams	16 – adapteris
8 – kojelės	17 – jungiamasis laidas
9 – tarpeliai kojelėms	

## Temperatūros / ventiliatoriaus greičio nustatymas

Spauskite nustatymų mygtuką ant valdymo bloko tol, kol ekrane pasirodys:

**°C – temperatūros nustatymas**

Naudokite aukštyn / žemyn mygtukus, kad nustatytumėte, kokia temperatūra ventiliatorius turėtų veikti. Gamyklinis nustatymas yra 28 °C.

Pavyzdys: temperatūra nustatyta 40 °C. Jeigu temperatūros jutiklis nustatys, kad radiatoriaus temperatūra yra 40 °C ar daugiau, ventiliatorius pradės veikti.

Jeigu radiatoriaus temperatūra nukris žemiau 25 °C, ventiliatorius nustos veikti.

### – greičio nustatymas

Naudokite aukštyn / žemyn mygtukus, kad nustatytumėte greitį.

01 – 1 800 aps./min. (gamykliniai nustatymai)

02 – 2 400 aps./min. (šiek tiek padidina ventiliatoriaus garsą)

## Montavimas ir surinkimas

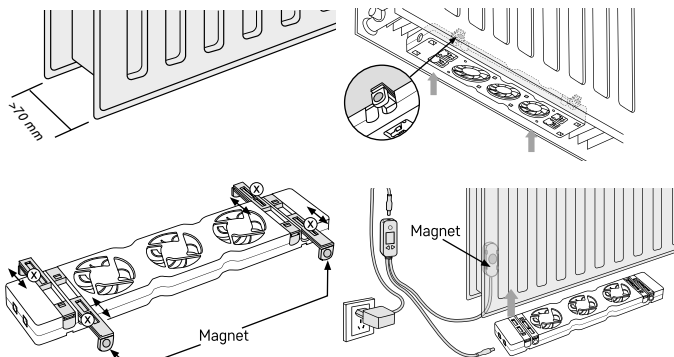
Ventiliatoriaus įrenginys gali būti montuojamas ant įvairių tipų radiatorių (plieninių ar geležinių).

Jis negali būti montuojamas ant aliuminių elektrinių šildytuvų, nes jie nėra magnetiniai.

Kiekvienam radiatoriaus tipui reikia skirtingo montavimo būdo.

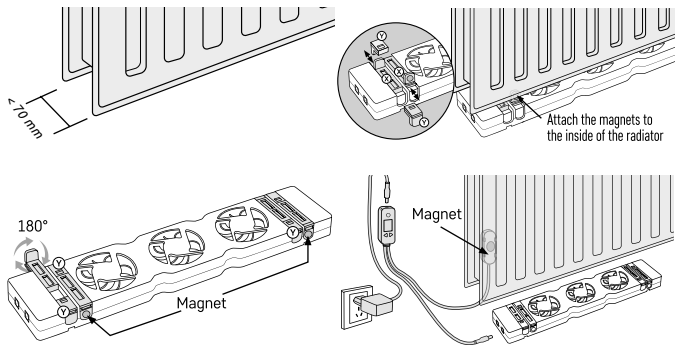
Prieš montuodami patikrinkite, ant kokio tipo radiatoriaus montuosite ventiliatorių.

### A. Montavimas ant radiatoriaus (atstumas tarp plokščių $\geq 70$ mm)



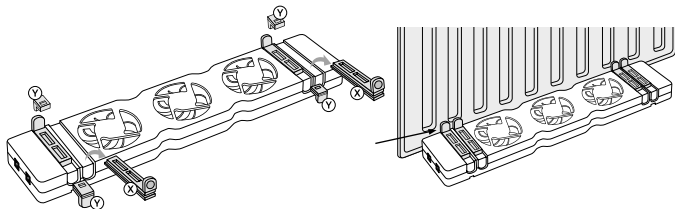
1. Įsitinkite, kad ventiliatorius nukreiptas į viršų ir galas su maitinimo jungtimi nukreiptas arčiau elektros lizdo. Ventiliatoriaus įrenginio baltos dengiančios grotelės turi būti nukreiptos į viršų.
2. Raskite vietą, kur siena susijungia su radiatoriumi ir ventiliatoriaus įrenginio pritvirtinimai vienas kitam netrukdo.
3. Pareguliuokite magnetus, kad išgautumėte reikiamą plotą ventiliatoriui.
4. Pritvirtinkite ventiliatorių prie radiatoriaus apačios tarp grotelių aušintuvų naudodami reguliuojamus magnetus (X).
5. Pritvirtinkite temperatūros jutiklį prie radiatoriaus ar radiatoriaus vamzdžio naudodamiesi magnetu.
6. Pritvirtinkite valdymo bloką su ekranu bent 20 cm toliau nuo radiatoriaus naudodamiesi dvipuse lipnia juosta ar kabliuko ir kilpelės sagtimi.
7. Prijunkite valdymo bloko laidą į vieną iš ventiliatoriaus maitinimo jungčių.
8. Prijunkite maitinimo adapterį prie valdymo bloko.

## B. Montavimas ant radiatoriaus (atstumas tarp plokščių <70 mm)

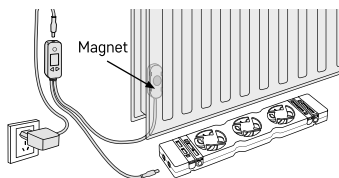


1. Įsitinkite, kad ventiliatorius nukreiptas į viršų ir galas su maitinimo jungtimi nukreiptas arčiau elektros lizdo. Ventiliatoriaus įrenginio baltos dengiančios grotelės turi būti nukreiptos į viršų.
2. Raskite vietą, kur siena susijungia su radiatoriumi ir ventiliatoriaus įrenginio pritvirtinimai vienas kitam netrukdo.
3. Pasukite reguliuojamus magnetus (X) 180 laipsnių ir nuimkite slankiklius (Y).
4. Pareguliuokite magnetus, kad išgautumėte tinkamą vidinį plotą ventiliatoriui pagal poreikius.
5. Pritvirtinkite ventiliatorių prie radiatoriaus apačios tarp grotelinių aušintuvų naudodami reguliuojamus magnetus.
6. Pritvirtinkite temperatūros jutiklį prie radiatoriaus ar radiatoriaus vamzdžio naudodamiesi magnetu.
7. Pritvirtinkite valdymo bloką su ekranu bent 20 cm toliau nuo radiatoriaus naudodamiesi dvipuse lipnia juosta ar kabliuko ir kilpelės sagtimi.
8. Prijunkite valdymo bloko laidą į vieną iš ventiliatoriaus maitinimo jungčių.
9. Prijunkite maitinimo adapterį prie valdymo bloko.

## C. Montavimas prie 1 plokštės radiatoriaus

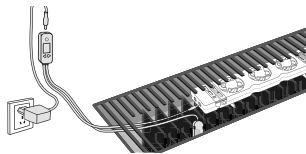
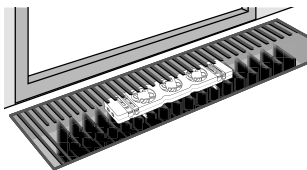
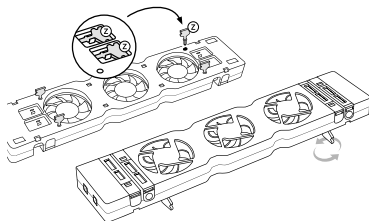






1. Įsitinkite, kad ventiliatorius nukreiptas į viršų ir galas su maitinimo jungtimi nukreiptas arčiau elektros lizdo. Ventiliatoriaus įrenginio baltos dengiančios grotelės turi būti nukreiptos į viršų.
2. Pasukite reguliuojamus magnetus (X) 180 laipsnių į tą pačią pusę ir nuimkite slankiklius (Y).
3. Pritvirtinkite magnetus prie radiatoriaus plokštės apačios.
4. Pritvirtinkite temperatūros jutiklį prie radiatoriaus ar radiatoriaus vamzdžio naudodamiesi magnetu.
5. Pritvirtinkite valdymo bloką su ekranu bent 20 cm toliau nuo radiatoriaus naudodamiesi dvipuse lipnia juosta ar kabliuko ir kilpelės sagtimi.
6. Prijunkite valdymo bloko laidą į vieną iš ventiliatoriaus maitinimo jungčių.
7. Prijunkite maitinimo adapterį prie valdymo bloko.

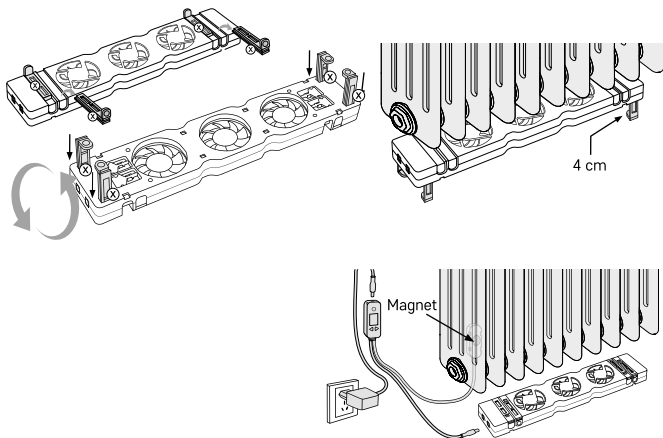
#### D. Montavimas prie grindinio konvektoriaus



1. Įsitinkite, kad ventiliatorius nukreiptas į viršų ir galas su maitinimo jungtimi nukreiptas arčiau elektros lizdo. Ventiliatoriaus įrenginio baltos dengiančios grotelės turi būti nukreiptos į viršų.
2. Įslinkite kojeles (Z) į tarpelius apačioje.
3. Pritvirtinkite ventiliatorių ant konvektoriaus viršaus.
4. Kad sumažintumėte garsą, palikite šiek tiek laisvos vietos tarp ventiliatoriaus ir konvektoriaus kraštų.

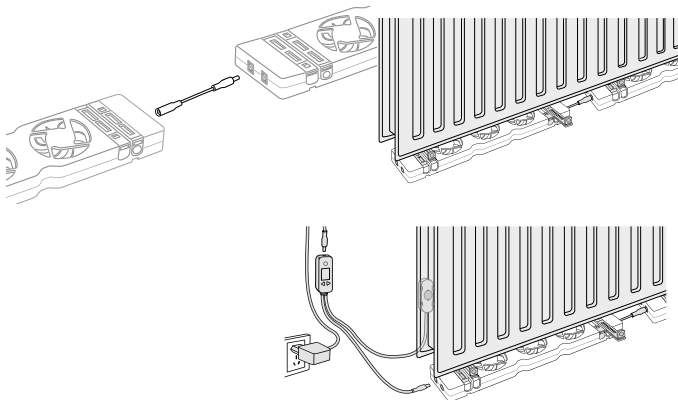
5. Jeigu tai leidžia erdvė po konvektoriaumi, galite įrengti ventiliatorių po konvektoriaumi.
6. Naudokite magnetą, kad pritvirtintumėte temperatūros jutiklį prie konvektoriaus ar tarp pelekų.
7. Pritvirtinkite valdymo bloką su ekranu bent 20 cm toliau nuo radiatoriaus naudodamiesi dvipuse lipnia juosta ar kabliuko ir kilpelės sagtimi.
8. Prijunkite valdymo bloko laidą į vieną iš ventiliatoriaus maitinimo jungčių.
9. Prijunkite maitinimo adapterį prie valdymo bloko.

## E. Montavimas prie ketaus radiatoriaus



1. Įsitinkite, kad ventiliatorius nukreiptas į viršų ir galas su maitinimo jungtimi nukreiptas arčiau elektros lizdo. Ventiliatoriaus įrenginio baltos dengiančios grotelės turi būti nukreiptos į viršų.
2. Įslinkite reguliuojamus magnetus (X) į tarpelius apačioje ir pastatykite ventiliatorių ant grindų po radiatoriumi.
3. Pritvirtinkite temperatūros jutiklį prie radiatoriaus ar radiatoriaus vamzdžio naudodamiesi magnetu.
4. Pritvirtinkite valdymo bloką su ekranu bent 20 cm toliau nuo radiatoriaus naudodamiesi dvipuse lipnia juosta ar kabliuko ir kilpelės sagtimi.
5. Prijunkite valdymo bloko laidą į vieną iš ventiliatoriaus maitinimo jungčių.
6. Prijunkite maitinimo adapterį prie valdymo bloko.

## F. Kelių ventiliatorių sujungimas



Ilgesniems radiatoriams reikalingi keli ventiliatoriai. Įmontuokite ventiliatorius ir sujunkite juos tarpusavyje su jungiamuoju laidu.

*Pastaba.*

*P56PR1 įrangoje nėra laido.*

*Į P56PR2/ P56EXT1 įrangą įeina 1 laidas.*

*Į P56PR3 įrangą įeina 2 laidai.*

*Nejunkite daugiau nei 5 ventiliatorių kartu.*

### **DUK apie trikdžių šalinimą**

#### **Ventiliatorius netilps tarp radiatoriaus plokščių.**

- Radiatorius per plonas.
- Įmontuokite ventiliatorių pagal instrukcijas plonų radiatorių tipams.

#### **Ventiliatorius negali būti prijungiamas prie radiatoriaus apačios.**

- Nepakankamai vietos.
- Prijunkite ventiliatorių ant radiatoriaus.

#### **Ventiliatorius negali būti prijungiamas tarp sienos ir vienos plokštės radiatoriaus.**

- Nepakankamai vietos (mažiau nei 70 mm).
- Sekite instrukcijas, kad įmontuotumėte ventiliatorių į vienos plokštės radiatorių.

#### **Ventiliatorius neįsijungs, kai jis prijungtas prie valdymo bloko.**

- Prijungtas temperatūros jutiklis nenustatė, kad radiatorius pasiekė nustatytą temperatūrą.
- Valdymo blokas neprijungtas prie maitinimo šaltinio.
- Patikrinkite temperatūros nustatymus ant valdymo bloko.
- Patikrinkite, ar temperatūros jutiklis prijungtas prie radiatoriaus vamzdžio ir jaučia radiatoriaus karštį.
- Patikrinkite, kad temperatūros jutiklis turėtų pakankamą sąlytį su radiatoriaus paviršiumi.

#### **Ventiliatorius nedidina radiatoriaus skleidžiamos šilumos.**

- Ventiliatorius yra apverstas aukštyn kojom. Oras cirkuliuoja kita kryptimi.
- Apverskite ventiliatorių gera kryptimi (balto dangtelio grotelės nukreiptos į viršų).

### **Ventiliatorius skleidžia daug triukšmo, kada pritvirtintas prie grindinio konvektoriaus.**

- Garsas kyla iš sąlyčio tarp grindinio konvektoriaus paviršiaus ir ventiliatoriaus įrenginio apatinės dalies.
- Patikrinkite, kad ventiliatorius neturėtų tiesioginio sąlyčio su grindinio konvektoriaus metalinėmis dalimis.
- Pritvirtinkite kojeles prie ventiliatoriaus įrenginio apatinės dalies.

### **Ventiliatorius neišsijungia, kai radiatorius išsijungia.**

- Temperatūros jutiklis dar nenustatė, kad buvo pasiekta išjungimo temperatūra (25 °C).
- Patikrinkite, ar temperatūros jutiklis gerai prijungtas prie ventiliatoriaus.
- Kai nukrenta radiatoriaus temperatūra (toje vietoje, prie kurios prisiliečia jutiklis), ventiliatorius išsijungs.

## **LV | Radiatora ventilators**

### **Drošības norādījumi un brīdinājumi**



pirms ierīces lietošanas rūpīgi izlasiet lietošanas instrukciju.



ņemiet vērā šajā instrukcijā minētos drošības norādījumus.

- Neaizskariet iekārtas iekšējās elektriskās ķēdes – tā var sabojāt iekārtu un tādos gadījumos garantija automātiski tiek anulēta. Ierīci drīkst remontēt tikai kvalificēts speciālists.
- Tīriet izstrādājumu ar mikstu, nedaudz mitru drānu. Nelietojiet šķīdinātājus vai tīrīšanas līdzekļus – tie var saskrāpēt plastmasas detaļas un izraisīt elektrisko ķēžu koroziju.
- Nelietojiet ierīci elektromagnētisko lauku izstarojošu ierīču tuvumā.
- Nepakļaujiet ierīci pārmērīga spēka, trieciena, putekļu, augstas temperatūras vai mitruma ietekmei, jo tas var izraisīt ierīces darbības kļūmes vai plastmasas daļu deformāciju.
- Neievietojiet priekšmetus ierīces atverēs.
- Nemērciet ierīci ūdenī.
- Sargājiet ierīci no kritieniem un triecieniem.
- Izmantojiet ierīci tikai saskaņā ar šajā instrukcijā sniegtajiem norādījumiem.
- Ražotājs neatbild par bojājumiem, kas ir radušies ierīces nepareizas lietošanas dēļ.
- Šī ierīce nav paredzēta lietošanai personām (tostarp bērniem), kuru fiziskā, uztveres vai garīgā nespēja vai pieredzes un zināšanu trūkums neļauj to droši lietot, ja vien par viņu drošību atbildīgā persona tos neuzrauga vai neinstruē par ierīces lietošanu. Bērni vienmēr ir jāuzrauga, lai nodrošinātu, ka viņi nerotaļājas ar ierīci.
- Pirms uzstādīšanas pārbaudiet izstrādājuma iepakojumu un pārliecinieties, ka visas daļas ir iekļautas un nav bojātas.
- Tīrīšanu un apkopi nedrīkst veikt bērni.
- Ierīci drīkst izmantot tikai ar komplektā iekļauto strāvas adapteru.
- Ja strāvas kabelis ir bojāts, tas ir jānomaina ražotājam.
- Ja ierīci ilgāku laiku neizmantošiet, atvienojiet to no strāvas, lai nepieļautu nevajadzīgu jaudas patēriņu un iespējamu apdraudējumu.
- Ja pamanāt neparastas svārstības, nekavējoties pārtrauciet ierīces lietošanu un sazinieties ar servisa centru.
- Ierīci ir ieteicams tīrīt pēc katras ziemas sezonas. Pirms tīrīšanas vienmēr atvienojiet ierīci no strāvas.
- Notīriet ventilatora lāpstiņas ar mikstu suku.

### **Tehniskā specifikācija**

Gaisa plūsmas ātrums: 36 m<sup>3</sup>/h uz ventilatoru

Troksņa līmenis: <20 dB

Temperatūras iestatījums: 28° līdz +70 °C, izšķirtspēja 1 °C

Automātiska deaktivizācija pie 25 °C

Savstarpēji savienojamo ventilatoru skaits: ne vairāk kā pieci  
Ventilatora ātrums: 1800 APGR./MIN./2400 APGR./MIN.  
Jaudas patēriņš: 0,8 W (1800 apgriezieni minūtē); 1,4 W (2400 apgriezieni minūtē), 0,03 W  
gaidīšanas režīmā

Strāvas padeve: adapters, 230 V maiņstrāva/5 V līdzstrāva, 2000 mA, 1,25 m (iekļauts)

Savienošanas kabeļa garums: 22 cm

Temperatūras sensora/vadības ierīces kabeļa garums: 60 cm

Izmēri: 25 × 70 × 345 mm

### **Svariņi: iepakojuma saturs atšķiras atkarībā no izvēlētas ierīces.**

P56PR1: ventilatora ierīce, temperatūras sensors ar vadības ierīci, adapters, abpusēja līmlente, āķa un cilpas stiprinājums

P56PR2: 2× ventilatora ierīce, temperatūras sensors ar vadības ierīci, adapters, savienošanas kabelis, abpusēja līmlente, āķa un cilpas stiprinājums

P56PR3: 3× ventilatora ierīce, temperatūras sensors ar vadības ierīci, adapters, 2× savienošanas kabelis, abpusēja līmlente, āķa un cilpas stiprinājums

P56EXT1: ventilators, savienošanas kabelis

### **Ventilatora apraksts (skat. 1. att.)**

1 – slīdņi	10 – vadības ierīces ekrāns
2 – magnēti	11 – temperatūras sensors
3 – savienotājs vadības ierīcēm	12 – magnēts
4 – vieta optimālai gaisa plūsmai	13 – līgзда adaptera pievienošanai
5 – ventilatori	14 – poga ventilatora ātruma iestatīšanai/ temperatūras kontrolei
6 – savienotāji kabeļu savienošanai	15 – poga "Uz augšu/uz leju"
7 – līgzdas magnētiem	16 – adapters
8 – kājas	17 – savienošanas kabelis
9 – līgzdas kājām	

## **Temperatūras/ ventilatora ātruma iestatīšana**

Vairākkārt nospiediet vadības ierīces iestatījumu pogu, līdz ekrānā tiek parādīts:

### **°C – temperatūras iestatījums**

Izmantojiet pogas "Uz augšu/uz leju", lai iestatītu, pie kādas temperatūras ventilatoram ir jāaktivizējas. Rūpnīcas iestatījums ir 28 °C.

*Piemērs. Temperatūra ir iestatīta uz 40 °C. Ja temperatūras sensors konstatē, ka radiatora temperatūra ir 40 °C vai augstāka, ieslēdzas ventilators.*

*Ja radiatora temperatūra nokrītas zem 25 °C, ventilators apstājas.*

### **☘ – ātruma iestatījums**

Ar pogām "Uz augšu/uz leju" iestatiet vēlamo ātrumu.

01–1800 apgriezieni minūtē (rūpnīcas iestatījums)

02–2400 apgriezieni minūtē (nedaudz palielina ventilatora troksni)

## **Uzstādīšana un montāža**

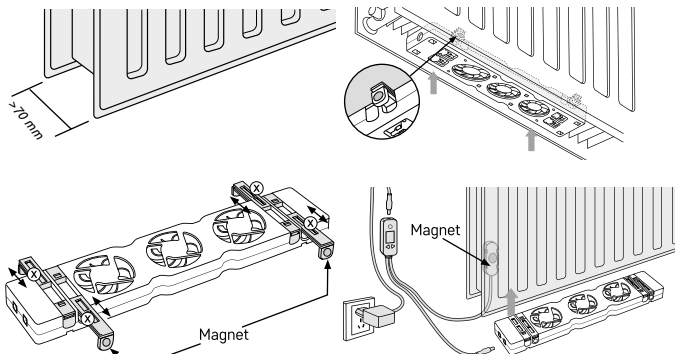
Ventilatora ierīci var uzstādīt uz dažādu veidu (tērauda vai dzelzs) radiatoriem.

To nevar uzstādīt uz alumīnija elektriskajiem sildītājiem, jo tie nav magnētiski.

Katram radiatora veidam ir nepieciešama atšķirīga uzstādīšanas metode.

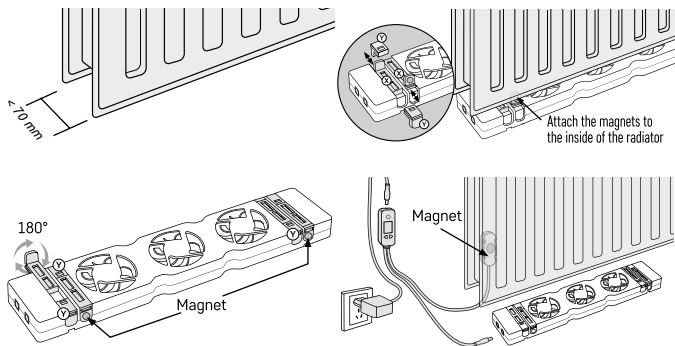
Pirms uzstādīšanas pārbaudiet, kāda veida radiatoram tiks uzstādīts ventilators.

## A. Uzstādīšana uz radiatora (attālums starp paneļiem $\geq 70$ mm)



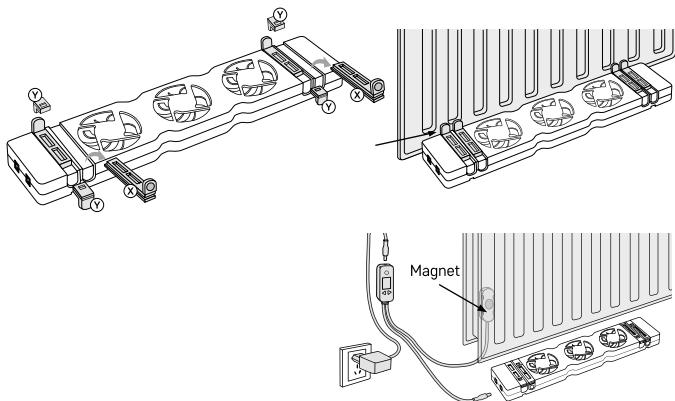
1. Pārliedzinieties, ka ventilators ir vērsts uz augšu un tā gals ar strāvas savienotāju ir tuvāk kontaktligzdai. Ventilatora ierīces baltajam režģim ir jābūt vērstam uz augšu.
2. Nosakiet vietu, kur radiatora sienas kronšteini un ventilatora bloka stiprinājumi netraucē cits citam.
3. Pēc nepieciešamības noregulējiet magnētus, lai panāktu piemērotu attālumu starp ventilatoriem.
4. Uzstādiēt ventilatoru radiatora apakšā starp dzesētāja režģiem, izmantojot regulējamus magnētus (X).
5. Uzstādiēt temperatūras sensoru uz radiatora vai radiatora caurules, izmantojot magnētu.
6. Uzstādiēt vadības ierīci ar ekrānu vismaz 20 cm attālumā no radiatora, izmantojot divpusējo līmlenti vai āķu un cilpas stiprinājumu.
7. Iespraudiēt vadības ierīces kabeli vienā no ventilatora strāvas pieslēgvietām.
8. Iespraudiēt strāvas adaptera kabeli vadības ierīcē.

## B. Uzstādīšana uz radiatora (attālums starp paneļiem $< 70$ mm)



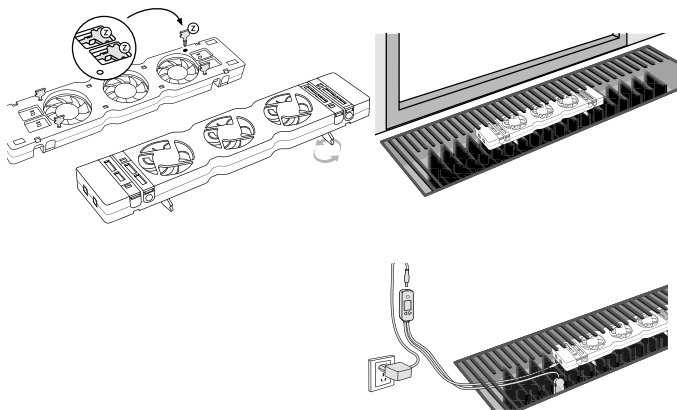
1. Pārlicinieties, ka ventilators ir vērsts uz augšu un tā gals ar strāvas savienotāju ir tuvāk kontaktligzdai. Ventilatora ierīces baltajam režģim ir jābūt vērstam uz augšu.
2. Nosakiet vietu, kur radiatora sienas kronšteini un ventilatora bloka stiprinājumi netraucē cits citam.
3. Pagrieziet regulējamus magnētus (X) par 180 grādiem un noņemiet slīdņus (Y).
4. Pēc nepieciešamības noregulējiet magnētus, lai panāktu piemērotu iekšējo attālumu starp ventilatoriem.
5. Uzstādi ventilatoru radiatora apakšā starp dzesētāja režģiem, izmantojot regulējamus magnētus.
6. Uzstādi temperatūras sensoru uz radiatora vai radiatora caurules, izmantojot magnētu.
7. Uzstādi vadības ierīci ar ekrānu vismaz 20 cm attālumā no radiatora, izmantojot divpusējo līmlenti vai āķa un cilpas stiprinājumu.
8. Iespraidiet vadības ierīces kabeli vienā no ventilatora strāvas pieslēgvietām.
9. Iespraidiet strāvas adaptera kabeli vadības ierīcē.

### C. Uzstādīšana uz viena paneļa radiatora



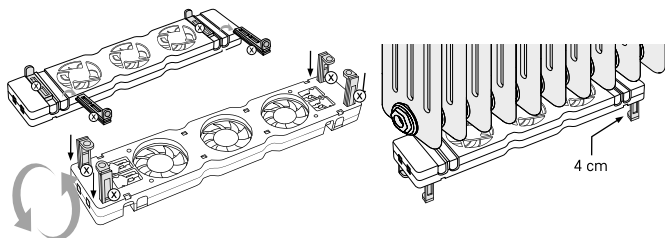
1. Pārlicinieties, ka ventilators ir vērsts uz augšu un tā gals ar strāvas savienotāju ir tuvāk kontaktligzdai. Ventilatora ierīces baltajam režģim ir jābūt vērstam uz augšu.
2. Pagrieziet regulējamus magnētus (X) par 180 grādiem uz to pašu pusi un noņemiet slīdņus (Y).
3. Piestipriniet magnētus radiatora paneļa apakšai.
4. Uzstādi temperatūras sensoru uz radiatora vai radiatora caurules, izmantojot magnētu.
5. Uzstādi vadības ierīci ar ekrānu vismaz 20 cm attālumā no radiatora, izmantojot divpusējo līmlenti vai āķa un cilpas stiprinājumu.
6. Iespraidiet vadības ierīces kabeli vienā no ventilatora strāvas pieslēgvietām.
7. Iespraidiet strāvas adaptera kabeli vadības ierīcē.

## D. Uzstādīšana uz Trench Heater sildītāja (konvektora)

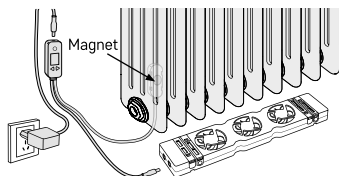


1. Pārlicinieties, ka ventilators ir vērsts uz augšu un tā gals ar strāvas savienotāju ir tuvāk kontaktligzdai. Ventilatora ierīces baltajam režģim ir jābūt vērstam uz augšu.
2. Ievietojiet kājas (Z) apakšējā daļā esošajās ligzdās.
3. Uzstādiet ventilatoru konvektora augšpusē.
4. Lai mazinātu troksni, atstājiet nedaudz brīvas vietas starp ventilatoru un trench sildītāja malām.
5. Ja vieta zem trench sildītāja to ļauj, ventilatoru var uzstādīt zem konvektora.
6. Izmantojiet magnētu, lai temperatūras sensoru piestiprinātu pie konvektora vai starp apmalēm.
7. Uzstādiet vadības ierīci ar ekrānu vismaz 20 cm attālumā no radiatora, izmantojot divpusējo līmlenti vai āķa un cilpas stiprinājumu.
8. Iespraudiet vadības ierīces kabeli vienā no ventilatora strāvas pieslēgvietām.
9. Iespraudiet strāvas adaptera kabeli vadības ierīcē.

## E. Uzstādīšana uz čuguna radiatora

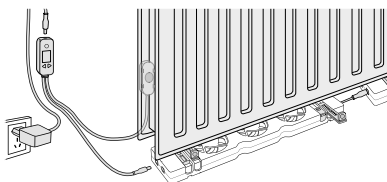
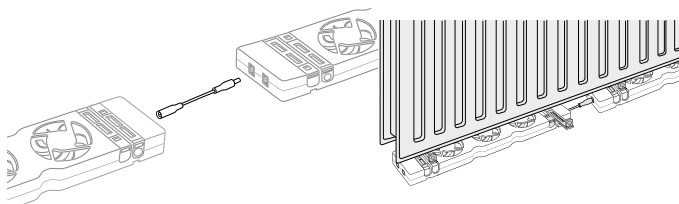






1. Pārlicinieties, ka ventilators ir vērsts uz augšu un tā gals ar strāvas savienotāju ir tuvāk kontaktligzdai. Ventilatora ierīces baltajam režģim ir jābūt vērstam uz augšu.
2. Ievietojiet regulējamus magnētus (X) apakšējā daļā esošajās atverēs un novietojiet ventilatoru uz grīdas zem radiatora.
3. Uzstādiet temperatūras sensoru uz radiatora vai radiatora caurules, izmantojot magnētu.
4. Uzstādiet vadības ierīci ar ekrānu vismaz 20 cm attālumā no radiatora, izmantojot divpusējo līmlenti vai āķa un cilpas stiprinājumu.
5. Iespraudiet vadības ierīces kabeli vienā no ventilatora strāvas pieslēgvietām.
6. Iespraudiet strāvas adaptera kabeli vadības ierīcē.

## F. Vairāku ventilatoru savstarpēja savienošana



Garākiem radiatoriem ir jāizmanto vairāki ventilatori.

Uzstādiēt ventilatorus un ar savienotājkabeļi savienojiet tos savā starpā.

*Piezīmes*

*P56PR1 ierīcei nav pievienots kabelis.*

*P56PR2/P56EXT1 ierīcei ir viens kabelis.*

*P56PR3 ierīcei ir divi kabeļi.*

*Nesavienojiet vairāk kā piecus ventilatorus.*

## Problēmu novēršanas BUJ

### Ventilators neiederas starp radiatora paneļiem.

- Radiators ir pārāk plāns.
- Uzstādiet ventilatoru saskaņā ar norādījumiem, kas attiecas uz plānajiem radiatoru veidiem.

### Ventilatoru nevar uzstādīt radiatora apakšdaļā.

- Nepietiek vietas.
- Uzstādiet ventilatoru uz radiatora.

### Ventilatoru nevar uzstādīt starp sienu un viena paneļa radiatoru.

- Nepietiek vietas (mazāk nekā 70 mm).
- Ņemiet vērā norādījumus par ventilatora uzstādīšanu uz viena paneļa radiatora.

### Savienots ar vadības ierīci, ventilators neieslēdzas.

- Savienotais temperatūras sensors nav konstatējis, ka radiators ir sasniedzis iestatīto temperatūru.
- Vadības ierīce nav pieslēgta pie strāvas.
- Pārbaudiet temperatūras iestatījumu vadības ierīcē.
- Pārbaudiet, vai temperatūras sensors ir piestiprināts pie caurules radiatorā un ir pakļauts radiatora siltuma iedarbībai.
- Pārbaudiet, vai temperatūras sensors pietiekami cieši saskaras ar radiatora virsmu.

### Ventilators nepaliek radiatora siltuma jaudu.

- Ventilators ir apgriezts otrādi. Gaisa cirkulācija notiek pretējā virzienā.
- Pagrieziet ventilatoru pareizajā virzienā (ar balto pārsega režģi uz augšu).

### Ventilators ir trokšņains, ja tas ir uzstādīts uz trench sildītāja.

- Troksni rada trench sildītāja virsma, kas saskaras ar ventilatora apakšdaļu.
- Pārbaudiet, vai ventilators tieši nesaskaras ar trench sildītāja metāla daļām.
- Piestipriniet kājas ventilatora ierīces apakšpusē.

### Izslēdzoties radiatoram, ventilators neizslēdzas.

- Temperatūras sensors vēl nav konstatējis, ka ir sasniegta deaktivizācijas temperatūra (25 °C).
- Pārbaudiet, vai temperatūras sensors ir pareizi savienots ar ventilatoru.
- Tiklīdz temperatūra radiatorā (vietā, kur ir pieslēgts sensors) pazeminās, ventilators izslēdzas.

## EE | Radiatori ventilator

### Ohutusjuhised ja hoiatused



Enne seadme kasutamist lugeje kasutusjuhendit.



Jārgīge juhendis olevaid ohutusjuhiseid.

- Ārge muutke toote sisemisi elektrihelaid – see võib toodet kahjustada ja tūhistab automaatselt garantii. Toodet tohib parandada ainult kvalifitseeritud spetsialist.
- Toote puhastamiseks kasutage pehmet, kergelt niisket lappi. Ārge kasutage lahusteid ega puhas-tusvahendeid – need võivad plastikust detaile kriimustada ja põhjustada elektrihelate korrosiooni.
- Ārge kasutage seadet elektromagnetvälja tekitavate seadmete läheduses.
- Ārge avaldage tootele ülemäärast jõudu, hoidke seda löökide, tolmu, kõrgete temperatuuride ja niiskuse eest – need võivad põhjustada toote talitlushäireid või deformeerida selle plastdetaile.
- Vältige mistahes esemete sisestamist seadme avaustesse.
- Ārge kastke seadet vette.
- Kaitske seadet kukkumise ja löökide eest.
- Kasutage seadet ainult vastavalt sellele kasutusjuhendile.
- Tootja ei vastuta seadme väärist kasutusest põhjustatud kahjustuste eest.
- Seade ei ole mõeldud kasutamiseks inimestele (sealhulgas lastele), kelle füüsiline, sensoorne või vaimne puue või kogemuste ja teadmiste puudumine takistab selle ohutut kasutamist, välja arvatud juhul, kui nende ohutuse eest vastutav isik kontrollib või juhendab neid seadme kasuta-misel. Lapsi tuleb alati jälgida, et nad ei saaks seadmega mängida.

- Enne paigaldamist kontrollige, et toote kõik komponendid oleksid pakendis olemas ja kahjustamata.
- Seadet ei või puhastada ega hooldada lapsed.
- Seadet võib kasutada ainult komplektis oleva vooluadapteriga.
- Kui toitejuhe on kahjustatud, peab selle asendama tootja.
- Kui Te ei kasuta seadet pikemat aega, ühendage see vooluvõrgust lahti, et vältida mittevajalikku elektritarbimist ja võimalikke ohte.
- Kui Te märkate ebatavalisi võnkumisi, peatage seade kohe ja võtke ühendust teeninduskeskusega.
- Seadet on soovitatav puhastada peale iga talvehooaega. Enne puhastamist tuleb toode vooluvõrgust eemaldada.
- Puhastage ventilaatori labasid pehme harjaga.

## Tehnilised andmed

Õhuvoolu kiirus: 36 m<sup>3</sup>/h ventilaatori kohta

Müratase: <20 dB

Temperatuuri seadistus: 28 °C kuni 70 °C, 1 °C sammuga

Automaatne väljalülitamine 25 °C juures

Ventilaatorite arv, mis võib olla ühendatud: kuni 5

Ventilaatori kiirus: 1 800 RPM/2 400 RPM

Energiatarbimine: 0,8 W (1 800 RPM); 1,4 W (2 400 RPM), 0,03 W ooterežiimil

Toide: adapter, 230 V AC/5 V DC, 2000 mA, 1,25 m (komplektis)

Ühenduskaabli pikkus: 22 cm

Temperatuurianduri ja juhtseadme komplekti kaabli pikkus: 60 cm

Mõõtmed: 25 × 70 × 345 mm

### NB! Pakendi sisu erineb sõltuvalt tootest, mille valisite.

P56PR1 – ventilaatori komplekt, temperatuuriandur juhtseadmega, adapter, kahepoolne kleeplint, takjapael

P56PR2 – 2 ventilaatori komplekti, temperatuuriandur juhtseadmega, adapter, ühenduskaabel, kahepoolne kleeplint, takjapael

P56PR3 – 3 ventilaatori komplekti, temperatuuriandur juhtseadmega, adapter, 2 ühenduskaablit, kahepoolne kleeplint, takjapael

P56EXT1 – ventilaator, ühenduskaabel

### Ventilaatori kirjeldus (vt joon. 1)

1 – liugurid	10 – juhtseadme ekraan
2 – magnetid	11 – temperatuuriandur
3 – juhtseadmete ühendus	12 – magnet
4 – ruum optimaalse õhuvoolu jaoks	13 – pistik adapteri ühendamiseks
5 – ventilaatorid	14 – nupp ventilaatori kiiruse ja temperatuuri reguleerimiseks
6 – ühenduskaabli ühendused	15 – üles/alla nupp
7 – pesad magnetitele	16 – adapter
8 – jalad	17 – ühenduskaabel
9 – pesad jalgadele	

## Temperatuuri ja ventilaatori kiiruse reguleerimine

Vajutage juhtseadmel korduvalt seadete nuppu, kuni ekraan näitab:

### °C – temperature setting

Kasutage nuppe üles/alla, et seadistada, mis temperatuuril ventilaator peaks sisse lülituma. Tehaseseadistus on 28 °C.

*Näide: Temperatuur on seatud 40 °C peale. Kui temperatuuriandur leiab, et radiaatori temperatuur on 40 °C või rohkem, hakkab ventilaator tööle.*

*Kui radiaatori temperatuur langeb alla 25 °C, siis ventilaator peatub.*

### – kiiruse seadistamine

Kasutage nuppe üles/alla, et seadistada kiirus.

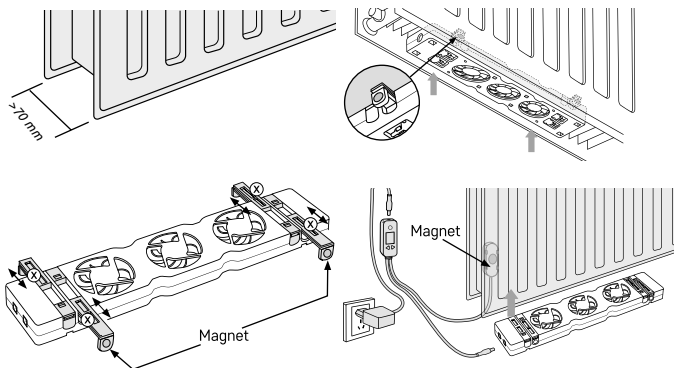
01 – 1 800 RPM (tehaseseadistus)

02 – 2 400 RPM (veidi valjem ventilaatori müra)

## Paigaldamine ja kokkupanek

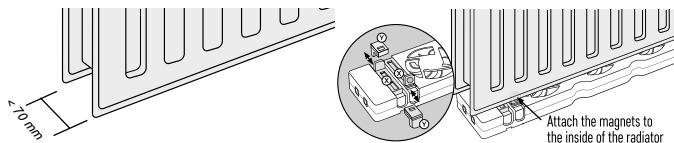
Ventilaatori komplekti saab paigaldada eri tüüpi terasest või rauast radiaatoritele. Seda ei saa paigaldada alumiiniumist elektriradiaatoritele, sest need pole magnetilised. Iga radiaatoritüübi jaoks on vaja erinevat paigaldusmeetodit. Enne paigaldamist kontrollige, mis tüüpi radiaatorile Te ventilaatori paigaldate.

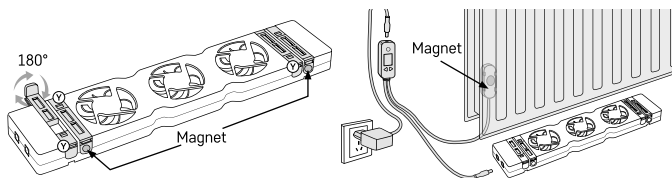
### A. Paigaldamine radiaatorile (vahe plaatide vahel $\geq 70$ mm)



1. Kontrollige, et ventilaator oleks suunatud ülespoole ja et toiteühendusega osa oleks elektrikon-taktile lähemal. Ventilaatori valge kattevõre peab olema suunatud ülespoole.
2. Leidke koht, kus radiaatori seinakinnitused ja ventilaatori kinnitused ei sega üksteist.
3. Kohendage magneteid, et ventilaatoritel oleks piisavalt ruumi.
4. Paigaldage ventilaator radiaatori alumisele osale jahedama võre vahele, kasutades reguleeri-tavaid magneteid (X).
5. Paigaldage temperatuuridur magneti abil radiaatorile või radiaatori torule.
6. Paigaldage ekraaniga juhtseade vähemalt 20 cm kaugusele radiaatorist, kasutades kahepoolset kleplinti või takjapaela.
7. Ühendage juhtseadme kaabel ühte ventilaatori toitepesasse.
8. Ühendage vooluadapteri kaabel juhtseadmega.

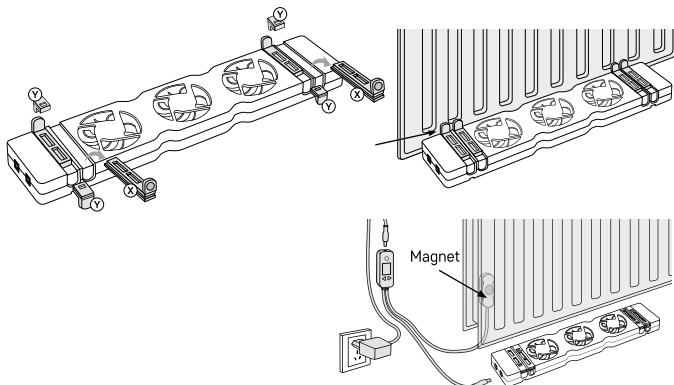
### B. Paigaldamine radiaatorile (vahe plaatide vahel $< 70$ mm)





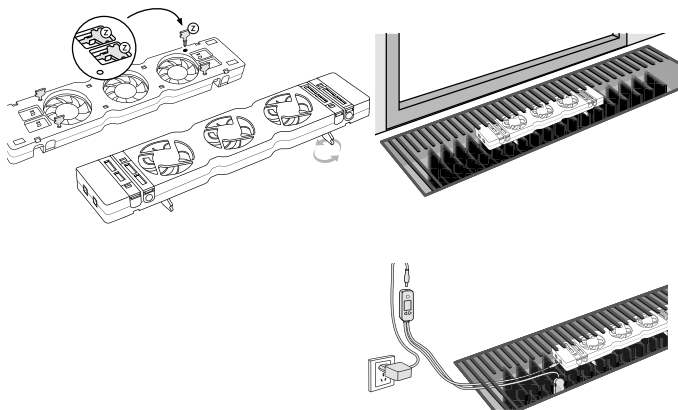
1. Kontrollige, et ventilaator oleks suunatud ülespoole ja et toiteühendusega osa oleks elektrikon-taktile lähemal. Ventilaatori valge katevõre peab olema suunatud ülespoole.
2. Leidke koht, kus radiaatori seinakinnitused ja ventilaatori kinnitused ei sega üksteist.
3. Pöörake reguleeritavaid magneteid (X) 180 kraadi ja eemaldage liugurid (Y).
4. Kohendage magneteid, et ventilaatorite vahel oleks piisavalt ruumi.
5. Paigaldage ventilaator radiaatori alumisele osale jahedama võre vahele, kasutades reguleeri-tavaid magneteid.
6. Paigaldage temperatuuriandur magneti abil radiaatorile või radiaatori torule.
7. Paigaldage ekraaniga juhtseade vähemalt 20 cm kaugusele radiaatorist, kasutades kahepoolset kleelinti või takjapaela.
8. Ühendage juhtseadme kaabel ühte ventilaatori toitepesasse.
9. Ühendage vooluadapteri kaabel juhtseadmega.

### C. Paigaldamine ühe plaadiga radiaatorile



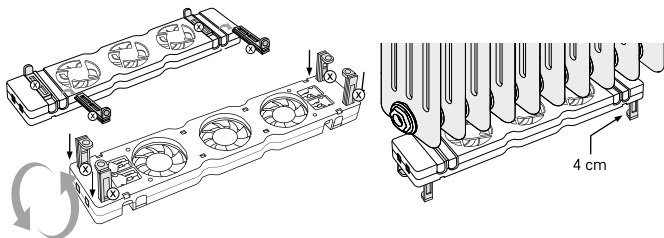
1. Kontrollige, et ventilaator oleks suunatud ülespoole ja et toiteühendusega osa oleks elektrikon-taktile lähemal. Ventilaatori valge katevõre peab olema suunatud ülespoole.
2. Pöörake reguleeritavaid magneteid (X) 180 kraadi samasse suunda ja eemaldage liugurid (Y).
3. Kinnitage magnetid radiaatoriplaadi alumisele osale.
4. Paigaldage temperatuuriandur magneti abil radiaatorile või radiaatori torule.
5. Paigaldage ekraaniga juhtseade vähemalt 20 cm kaugusele radiaatorist, kasutades kahepoolset kleelinti või takjapaela.
6. Ühendage juhtseadme kaabel ühte ventilaatori toitepesasse.
7. Ühendage vooluadapteri kaabel juhtseadmega.

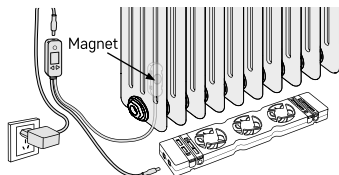
## D. Paigaldamine kanaliradiaatorile (konvektorile)



1. Kontrollige, et ventilaator oleks suunatud ülespoole ja et toiteühendusega osa oleks elektrikon-taktile lähemal. Ventilaatori valge kattevõre peab olema suunatud ülespoole.
2. Libistage jalad (Z) allaosas olevatele pesadele.
3. Paigaldage ventilaator konvektori peale.
4. Müra vähendamiseks jätke kanali servade ja ventilaatori vahele veidi vaba ruumi.
5. Kui kanali põhjas on piisavalt ruumi, võite paigaldada ventilaatori konvektori alla.
6. Kasutage magnetit, et paigaldada temperatuurindur konvektorile või selle plaatide vahele.
7. Paigaldage ekraaniga juhtseade vähemalt 20 cm kaugusele radiaatorist, kasutades kahepoolset kleeplinti või takjapaela.
8. Ühendage juhtseadme kaabel ühte ventilaatori toitepesasse.
9. Ühendage vooluadapteri kaabel juhtseadmega.

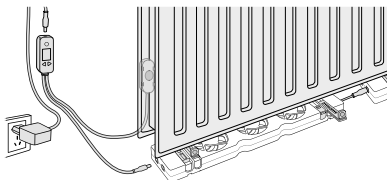
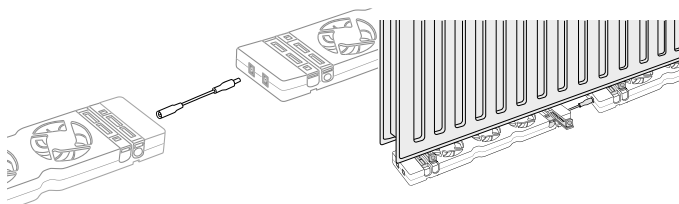
## E. Paigaldamine malmradiaatorile





1. Kontrollige, et ventilaator oleks suunatud ülespoole ja et toiteühendusega osa oleks elektrikon-taktille lähemal. Ventilaatori valge kattevõre peab olema suunatud ülespoole.
2. Libistage reguleeritavad magnetid (X) alumisel küljel olevatesse pesadesse ja paigaldage ven-tilaator pörandale radiaatori alla.
3. Paigaldage temperatuuriandur magneti abil radiaatorile või radiaatori torule.
4. Paigaldage ekraaniga juhtseade vähemalt 20 cm kaugusele radiaatorist, kasutades kahepoolset kleeplinti või takjapaela.
5. Ühendage juhtseadme kaabel ühte ventilaatori toitepesasse.
6. Ühendage vooluadapteri kaabel juhtseadmega.

## F. Ventilaatorite omavahel ühendamine



Pikematele radiaatoritele on vaja mitut ventilaatorit.

Paigaldage ventilaatorid ja ühendage need omavahel ühenduskaabli abil.

**Märkus:**

*P56PR1 komplekti kaabel ei kuulu.*

*P56PR2/ P56EXT1 komplektis on 1 kaabel.*

*P56PR3 komplektis on 2 kaablit.*

*Ärge ühendage omavahel rohkem kui 5 ventilaatorit.*

## Veotsing KKK

### Ventilaator ei mahu radiaatori plaatide vahele.

- Radiaator on liiga õhuke.
- Paigaldage ventilaator vastavalt õhukestele radiaatoritüüpidele mõeldud juhistele.

### Ventilaatorit pole võimalik paigaldada radiaatori alumisele servale.

- Ruumi pole piisavalt.
- Paigaldage ventilaator radiaatori peale.

### Ventilaatorit ei saa paigaldada seina ja üheplaadilise radiaatori vahele.

- Ruumi pole piisavalt (alla 70 mm).
- Järgige juhiseid ventilaatori paigaldamiseks ühe plaadiga radiaatorile.

### Ventilaator ei lülitu juhtseadmega ühendamisel sisse.

- Ühendatud temperatuuriandur ei ole leidnud, et radiaator oleks saavutanud seatud temperatuuri.
- Juhtseade ei ole elektrivõrguga ühendatud.
- Kontrollige juhtseadme temperatuuriseadistust.
- Kontrollige, et temperatuuriandur oleks kinnitatud radiaatori toru külge ja radiaatorist tulev kuumus jõuaks andurini.
- Kontrollige, et temperatuurianduril oleks piisav kontakt radiaatori pinnaga.

### Ventilaator ei võimenda radiaatorist tulevat kuumust.

- Ventilaator on tagurpidi. Õhk ringleb vastupidises suunas.
- Pöörake ventilaator õigetpidi (valge võre ülespoole).

### Ventilaator tekitab kanaliradiaatori peal müra.

- Müra tekib siis, kui kanaliradiaatori pind on ventilaatorikomplektiga kontaktis.
- Kontrollige, et ventilaator poleks otseses kontaktis kanaliradiaatori metallosadega.
- Paigaldage jalad ventilaatorikomplekti alumisele küljele.

### Ventilaator ei lülitu koos radiaatoriga välja.

- Temperatuuriandur pole veel tuvastanud, et väljalülitamise temperatuur oleks saavutatud (25 °C).
- Kontrollige, et temperatuuriandur oleks korralikult ventilaatoriga ühendatud.
- Kui radiaatori temperatuur langeb (kohas, kuhu andur on ühendatud), lülitub ventilaator välja.

## BG | Радиаторен вентилатор

### Инструкции за безопасност и предупреждения



Преди да използвате устройството, прочете ръководството за потребителя.



Спазвайте инструкциите за безопасност в настоящото ръководство.

- Не правете нищо по вътрешните електрически вериги на изделието – възможно е да го повредите, при което гаранцията автоматично се прекратява. Изделието трябва да се ремонтира само от квалифициран техник.
- Почиствайте изделието с мека, леко навлажнена кърпа. Не използвайте разтворители или почистващи препарати – те могат да надраскат пластмасовите части и да предизвикат корозия по електрическите вериги.
- Не използвайте устройството в близост до устройства, които създават електромагнитни полета.
- Не подлагайте устройството на прекомерна сила, удар, прах, висока температура или влажност – те могат да доведат до повреди на устройството или да деформират пластмасовите му части.
- Не вкарвайте никакви предмети в отворите на устройството.
- Не поталяйте устройството във вода.
- Пазете устройството от падания или удари.
- Използвайте устройството само в съответствие с инструкциите, предоставени в настоящото ръководство.
- Производителят не носи отговорност за повреда, причинена от неправилна употреба на устройството.



- Устройството не е предназначено за използване от лица (включително деца), чиито ограничени физически, сетивни или умствени способности или липсата на опит и знания не гарантират осигуряване на безопасност, освен когато те са наблюдавани или ръководени от лице, отговарящо за тяхната безопасност. Децата трябва винаги да се наблюдават и да не се допуска да си играят с уреда.
- Преди да инсталирате устройството, проверете опаковката и се уверете, че всички компоненти са включени в комплекта и не са повредени.
- Почистването и поддръжката не бива да се извършват от деца.
- Устройството може да се използва само с предоставения захранващ адаптер.
- Ако захранващият кабел е повреден, той трябва да бъде сменен от производителя.
- Ако не възнамерявате да използвате устройството за продължителен период от време, изключете го от захранването, за да предотвратите ненужно потребление на електроенергия и евентуални опасности.
- Ако забележите необичайно трептене, спрете незабавно да използвате устройството и се свържете със сервизен център.
- Препоръчително е да почиствате устройството след всеки зимен сезон. Винаги изключвайте устройството от захранването, преди да го почиствате.
- Почиствайте перките на вентилатора с мека четка.

## Технически характеристики

Скорост на въздушния поток: 36 m<sup>3</sup>/h на вентилатор

Ниво на шум: <20 dB

Настройка на температура: от 28 °C до 70 °C, разделителна способност 1 °C

Автоматично деактивиране при 25 °C

Брой вентилатори, които могат да бъдат взаимно свързани: до 5

Скорост на вентилатора: 1800 RPM / 2400 RPM

Разход на енергия: 0,8 W (1800 RPM); 1,4 W (2400 RPM), 0,03 W в режим на готовност

Захранване: адаптер, 230 V AC / 5 V DC, 2000 mA, 1,25 m (включен в комплекта)

Дължина на кабела за взаимно свързване: 22 cm

Дължина на кабела на температурния датчик / модула за управление: 60 cm

Размери: 25 × 70 × 345 mm

**Важно: Съдържанието на опаковката се различава в зависимост от избрания модул.**

P56PR1 – вентилатор, температурен датчик с блок за управление, адаптер, двойнозалепаща лента, велкро закопчалка

P56PR2 – 2 бр. вентилатори, температурен датчик с блок за управление, адаптер, кабел за взаимно свързване, двойнозалепаща лента, велкро закопчалка

P56PR3 – 3 бр. вентилатори, температурен датчик с блок за управление, адаптер, 2 бр. кабели за взаимно свързване, двойнозалепаща лента, велкро закопчалка

P56EXT1 – вентилатор, кабел за взаимно свързване

### Описание на вентилатора (вж. фиг. 1)

- |  |  |
|--|--|
| 1 – плъзгачи                                 | 10 – екран на блока за управление  |
| 2 – магнити                                  | 11 – температурен датчик   |
| 3 – конектор за блоковете за управление      | 12 – магнит  |
| 4 – пространство за оптимален въздушен поток | 13 – конектор за включване на адаптера   |
| 5 – вентилатори                              | 14 – бутон за настройване на скоростта на вентилатора / настройване на температурата |
| 6 – конектори за свързващия кабел            | 15 – бутон нагоре/надолу   |
| 7 – процепи за магнити                       | 16 – адаптер   |
| 8 – крачета                                  | 17 – свързващ кабел  |
| 9 – процепи за крачетата                     |  |

## Настройване на температурата/скоростта на вентилатора

Натиснете неколккратно бутона на настройките на блока за управление, докато на екрана се появи:

### °C – настройване на температурата

Използвайте бутоните нагоре/надолу, за да настроите температурата, при която вентилаторът трябва да се активира. Фабричната настройка е 28 °C.

*Пример: Температурата е настроена на 40 °C. Ако температурният датчик отчете, че температурата на радиатора е 40 °C или по-висока, вентилаторът се включва.*

*Ако температурата на радиатора падне под 25 °C, вентилаторът се изключва.*

### 🌀 – настройване на скоростта

Използвайте бутоните нагоре/надолу, за да настроите скоростта.

01 – 1800 RPM (фабрична настройка)

02 – 2400 RPM (леко увеличаване на шума на вентилатора)

## Монтиране и сглобяване

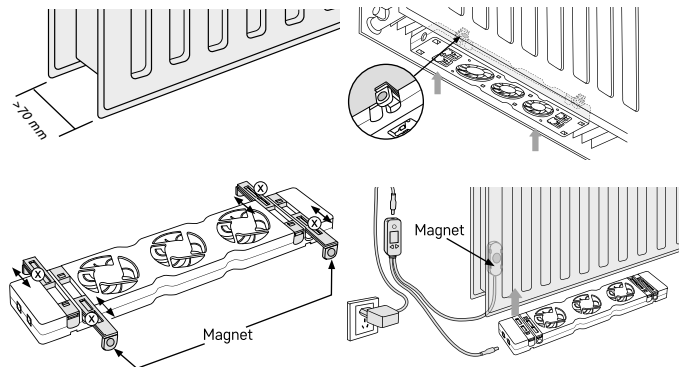
Вентилаторният блок може да бъде инсталиран на различни типове радиатори (стоманени или железни).

Той не може да бъде монтиран върху алуминиеви електрически нагреватели, тъй като те не са магнитни.

Всеки тип радиатор изисква различен метод на инсталиране.

Преди инсталиране проверете върху какъв тип радиатор ще инсталирате вентилатора.

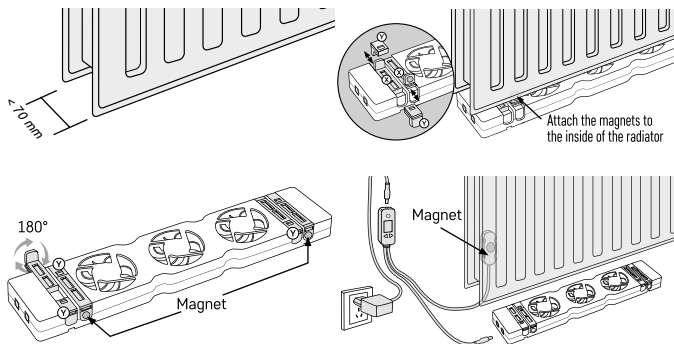
### A. Инсталиране върху радиатор (Разстояние между панелите $\geq 70$ mm)



1. Уверете се, че вентилаторът е насочен нагоре, а крайт със захранващия конектор е по-близо разположеният до контакта. Бялата покриваща решетка на вентилаторния модул трябва да бъде насочена нагоре.
2. Намерете място, където скобите за стена на радиатора и рамките на вентилаторния модул не си пречат помежду си.
3. Регулирайте магнитите, така че да се осигури подходящо разстояние за вентилатора, колкото е необходимо.
4. Монтирайте вентилатора на долната страна на радиатора между по-студените решетки с помощта на регулируемите магнити (X).
5. Монтирайте температурния датчик на радиатора или тръбата на радиатора с помощта на магнит.

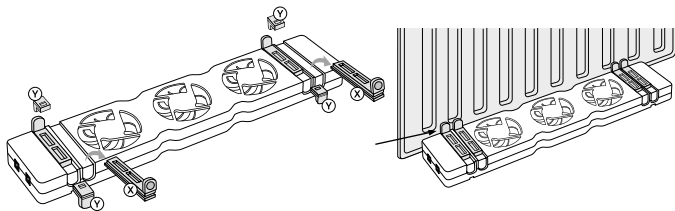
6. Монтирайте блока за управление с екран на най-малко 20 cm от радиатора с помощта на двойнозалепващата лента или велкро закопчалката.
7. Включете кабела на блока за управление в някой от изводите за захранване на вентилатора.
8. Включете кабела на захранващия адаптер в блока за управление.

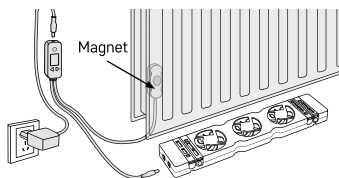
## B. Инсталиране върху радиатор (Разстояние между панелите <70 mm)



1. Уверете се, че вентилаторът е насочен нагоре, а крайт със захранващия конектор е по-близо разположеният до контакта. Бялата покриваща решетка на вентилаторния модул трябва да бъде насочена нагоре.
2. Намерете място, където скобите за стена на радиатора и рамките на вентилаторния модул не си пречат помежду си.
3. Завъртете регулируемите магнити (X) на 180 градуса и отстранете плъзгачите (Y).
4. Регулирайте магнитите, така че да се осигури подходящо вътрешно разстояние на вентилаторите, колкото е необходимо.
5. Монтирайте вентилатора на долната страна на радиатора между по-студените решетки с помощта на регулируемите магнити.
6. Монтирайте температурния датчик на радиатора или тръбата на радиатора с помощта на магнит.
7. Монтирайте блока за управление с екран на най-малко 20 cm от радиатора с помощта на двойнозалепващата лента или велкро закопчалката.
8. Включете кабела на блока за управление в някой от изводите за захранване на вентилатора.
9. Включете кабела на захранващия адаптер в блока за управление.

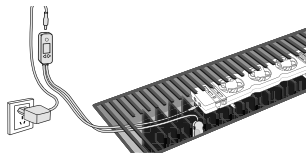
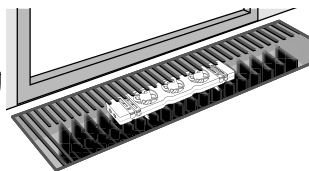
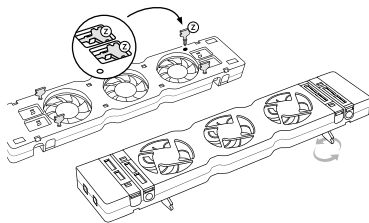
## C. Инсталиране върху радиатор с 1 панел





1. Уверете се, че вентилаторът е насочен нагоре, а крайт със захранващия конектор е по-близо разположеният до контакта. Бялата покриваща решетка на вентилаторния модул трябва да бъде насочена нагоре.
2. Завъртете регулируемите магнити (X) на 180 градуса в една и съща посока и отстранете плъзгачите (Y).
3. Прикрепете магнитите към долната страна на панела на радиатора.
4. Монтирайте температурния датчик на радиатора или тръбата на радиатора с помощта на магнит.
5. Монтирайте блока за управление с екран на най-малко 20 см от радиатора с помощта на двойнозалепващата лента или велкро закопчалката.
6. Включете кабела на блока за управление в някой от изводите за захранване на вентилатора.
7. Включете кабела на захранващия адаптер в блока за управление.

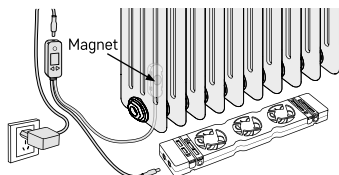
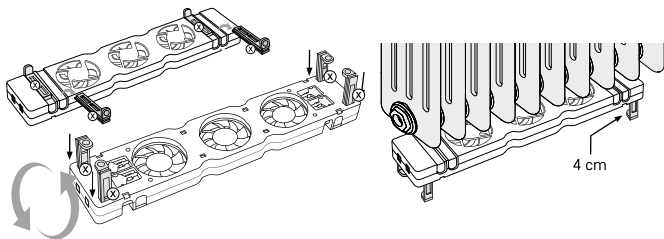
#### D. Инсталиране върху канален нагревател (конвектор)



1. Уверете се, че вентилаторът е насочен нагоре, а крайт със захранващия конектор е по-близо разположеният до контакта. Бялата покриваща решетка на вентилаторния модул трябва да бъде насочена нагоре.
2. Плъзнете крачетата (Z) в процепите на долната страна.
3. Монтирайте вентилатора върху конвектора.
4. За да намалите шума, оставете малко свободно място между вентилатора и ръбовете на канала.
5. Може да инсталирате вентилатора под конвектора, ако мястото под канала го позволява.
6. Използвайте магнита, за да монтирате температурния датчик на конвектора или между ребрата.

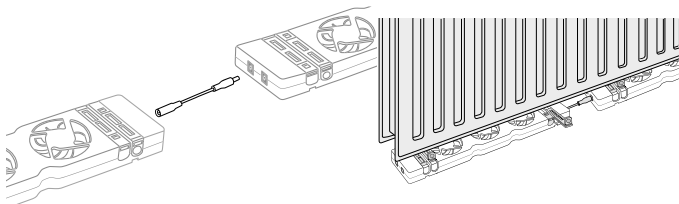
7. Монтирайте блока за управление с екран на най-малко 20 cm от радиатора с помощта на двойнозалепащата лента или велкро закопчалката.
8. Включете кабела на блока за управление в някой от изводите за захранване на вентилатора.
9. Включете кабела на захранващия адаптер в блока за управление.

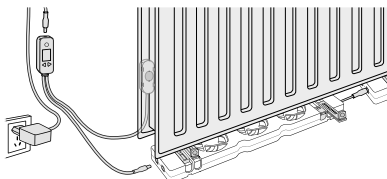
## Е. Инсталиране върху чугунен радиатор



1. Уверете се, че вентилаторът е насочен нагоре, а крайт със захранващия конектор е по-близо разположеният до контакта. Бялата покриваща решетка на вентилаторния модул трябва да бъде насочена нагоре.
2. Плъзнете регулируемите магнити (X) в процепите на долната страна и поставете вентилатора на пода под радиатора.
3. Монтирайте температурния датчик на радиатора или тръбата на радиатора с помощта на магнит.
4. Монтирайте блока за управление с екран на най-малко 20 cm от радиатора с помощта на двойнозалепащата лента или велкро закопчалката.
5. Включете кабела на блока за управление в някой от изводите за захранване на вентилатора.
6. Включете кабела на захранващия адаптер в блока за управление.

## Ф. Взаимно свързване на няколко вентилатора





По-дългите радиатори изискват употребата на няколко вентилатора.

Инсталирайте вентилаторите и ги свържете един с друг с помощта на свързващия кабел.

*Забележка:*

*Модул P56PR1 не включва кабел.*

*Модул P56PR2/ P56EXT1 се предлага с 1 кабел.*

*Модул P56PR3 се предлага с 2 кабели.*

*Не свързвайте взаимно повече от 5 вентилатора.*

## **Откриване и отстраняване на неизправности и често задавани въпроси**

**Вентилаторът няма да се побере между панелите на радиатора.**

- Радиаторът е прекалено тънък.
- Инсталирайте вентилатора в съответствие с инструкциите за типове тънки радиатори.

**Вентилаторът не може да бъде монтиран под радиатора.**

- Няма достатъчно място.
- Монтирайте вентилатора върху радиатора.

**Вентилаторът не може да бъде монтиран между стената и радиатора с един панел.**

- Няма достатъчно място (по-малко от 70 mm).
- Следвайте инструкциите за инсталиране на вентилатора върху радиатор с 1 панел.

**Вентилаторът не се включва, когато е свързан към блока за управление.**

- Свързаният температурен датчик не е отчел, че радиаторът е достигнал настроената температура.
- Блокът за управление не е свързан към захранването.
- Проверете на блока за управление настройката на температурата.
- Проверете дали температурният датчик е прикрепен към тръба в радиатора и е изложен на топлина от радиатора.
- Проверете дали температурният датчик е в достатъчен контакт с повърхността на радиатора.

**Вентилаторът не увеличава излъчваната от радиатора топлина.**

- Вентилаторът е обърнат надолу. Въздухът циркулира в обратна посока.
- Обърнете вентилатора нагоре (бялата покриваща решетка да бъде насочена нагоре).

**Вентилаторът издава много шум, когато е монтиран на канален нагревател.**

- Шумът е генериран от повърхността на каналния нагревател, която влиза в контакт с долната страна на вентилаторния модул.
- Проверете дали вентилаторът не влиза в пряк контакт с металните части на каналния нагревател.
- Монтирайте крачетата на долната страна на вентилаторния модул.

**Вентилаторът не се изключва, когато радиаторът се изключи.**

- Температурният датчик още не е отчел, че температурата за деактивиране е била достигната (25 °C).
- Проверете дали температурният датчик е свързан правилно към вентилатора.
- Щом температурата на радиатора (на мястото, където е свързан датчикът) се понижи, вентилаторът ще се изключи.

## Consignes de sécurité et avertissements



Lire la notice d'utilisation avant d'utiliser l'appareil.



Veiller à respecter les consignes de sécurité stipulées dans la présente notice.

- Ne pas modifier les circuits électriques internes du produit : risque d'endommagement du produit ce qui entraîne l'annulation automatique de la garantie. Le produit ne doit être réparé que par un professionnel qualifié.
- Utiliser un chiffon doux légèrement humide pour le nettoyage. Ne pas utiliser de solvants ou de produits de nettoyage, ils pourraient rayer les pièces en plastique et endommager les circuits électriques.
- Ne pas utiliser cet appareil à proximité d'appareils qui génèrent un champ électromagnétique.
- Ne pas exposer le produit à une pression excessive, des chocs, de la poussière, des températures élevées ou de l'humidité : cela pourrait provoquer un dysfonctionnement du produit ou des pièces en plastique.
- N'introduire aucun objet dans les orifices de l'appareil.
- Ne pas immerger l'appareil dans l'eau.
- Protéger l'appareil contre les chutes et les chocs.
- N'utiliser cet appareil que conformément aux consignes stipulées dans la présente notice.
- La responsabilité du fabricant ne pourra pas être engagée en cas de dommages apparus des suites d'une utilisation incorrecte de cet appareil.
- Cet appareil n'a pas été conçu pour être utilisé par des personnes (enfants compris) qui ont des capacités physiques et/ou sensorielles limitées, qui ont des troubles mentaux ou qui ne sont pas suffisamment expérimentées, à moins qu'elles ne soient sous la surveillance d'une personne qui est responsable de leur sécurité ou qu'une telle personne leur ait fait suivre une formation relative à l'utilisation de l'appareil. Les enfants doivent rester sous surveillance afin de les empêcher de jouer avec cet appareil.
- Avant l'installation, vérifier l'emballage du produit pour s'assurer qu'aucune pièce n'est endommagée et que le contenu correspond à la description.
- Le nettoyage et l'entretien ne doivent pas être effectués par des enfants.
- L'appareil ne peut être utilisé qu'avec l'adaptateur secteur fourni.
- Si le câble d'alimentation est endommagé, il doit être remplacé par le fabricant.
- Si l'appareil ne doit pas être utilisé pendant une période prolongée, le débrancher de la source d'alimentation pour éviter une consommation d'énergie inutile et un danger potentiel.
- Si un mouvement d'oscillation inhabituel se fait remarquer, arrêter immédiatement utilisation de l'appareil et contacter le centre de service.
- Nous recommandons de nettoyer l'appareil après chaque saison hivernale. Débrancher l'appareil de la source d'alimentation avant de le nettoyer.
- Nettoyer les pales du ventilateur à l'aide d'une brosse douce.

## Spécifications techniques

Débit d'air : 36 m<sup>3</sup>/heure pour chaque ventilateur

Niveau sonore : <20 dB

Réglage de la température : 28 °C à 70 °C, résolution de 1 °C

Arrêt automatique à 25 °C

Nombre de ventilateurs connectables : max. 5

Vitesse du ventilateur : 1 800 RPM/2 400 RPM

Consommation : 0,8 W (1 800 RPM) ; 1,4 W (2 400 RPM), 0,03 W mode veille

Alimentation : adaptateur AC 230 V/DC 5 V, 2 000 mA, 1,25 m (fourni)

Longueur du câble de raccordement : 22 cm

Longueur du câble du capteur de température/unité de contrôle : 60 cm

Dimensions : 25 × 70 × 345 mm

**Important : Le contenu du paquet varie en fonction du set choisi.**

P56PR1 : ventilateur, capteur de température avec unité de contrôle, alimentation, ruban adhésif double face, fermeture Velcro

P56PR2 : 2x ventilateur, capteur de température avec unité de contrôle, bloc d'alimentation, câble de raccordement, ruban adhésif double face, fermeture Velcro

P56PR3 : 3x ventilateur, capteur de température avec unité de contrôle, bloc d'alimentation, 2x câble de raccordement, ruban adhésif double face, fermeture Velcro

P56EXT1 : ventilateur, câble de raccordement

**Description du ventilateur (voir fig. 1)**

- |  |   |
|--|---|
| 1 – curseurs                                   | 11 – capteur de température                                     |
| 2 – aimants                                    | 12 – aimant   |
| 3 – connecteur pour unités de contrôle         | 13 – connecteur permettant de brancher la source d'alimentation |
| 4 – espace pour une circulation d'air optimale | 14 – touche de réglage de la vitesse/contrôle de la température |
| 5 – ventilateurs                               | 15 – touche vers le haut/bas                                    |
| 6 – connecteurs pour câble de raccordement     | 16 – source d'alimentation                                      |
| 7 – emplacements pour aimants                  | 17 – câble de raccordement                                      |
| 8 – supports                                   |   |
| 9 – emplacements pour supports                 |   |
| 10 – écran de l'unité de contrôle              |   |

**Réglage température/vitesse**

Appuyer plusieurs fois sur la touche de réglage de l'unité de contrôle, l'écran affichera :

**°C – réglage température**

Utilisez les touches vers le haut/bas pour régler la température souhaitée à laquelle le ventilateur doit démarrer. Le réglage d'usine est de 28 °C.

*Exemple : La température réglée est de 40 °C. Si le capteur de température mesure une température du radiateur de 40 °C ou plus, le ventilateur démarre.*

*Si la température du radiateur descend en dessous de 25 °C, le ventilateur s'arrête.*

**☪ – réglage de la vitesse**

Utiliser les touches vers le haut/bas pour régler la vitesse.

01 – vitesse 1 800 tours par minute (réglage usine)

02 – vitesse 2 400 tours par minute (le niveau sonore du ventilateur augmentera légèrement)

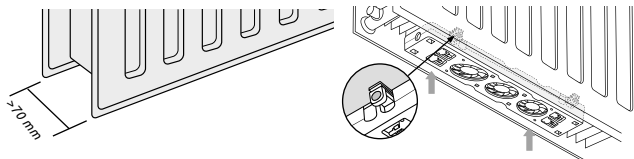
**Installation et montage**

Le ventilateur peut être installé sur différents types de radiateurs (en acier ou en fer).

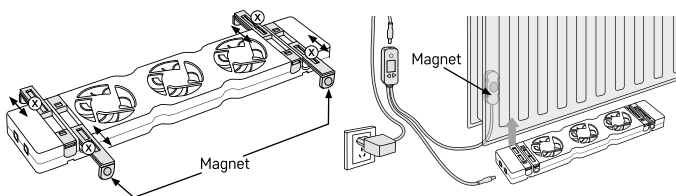
Ne peut pas être installé sur un radiateur électrique en aluminium car celui-ci n'est pas magnétique. Chaque type de radiateur nécessite une méthode d'installation différente.

Avant l'installation, s'assurer sur quel type de radiateur le ventilateur sera installé.

**A. Installation sur un radiateur (distance des panneaux  $\geq 70$  mm)**

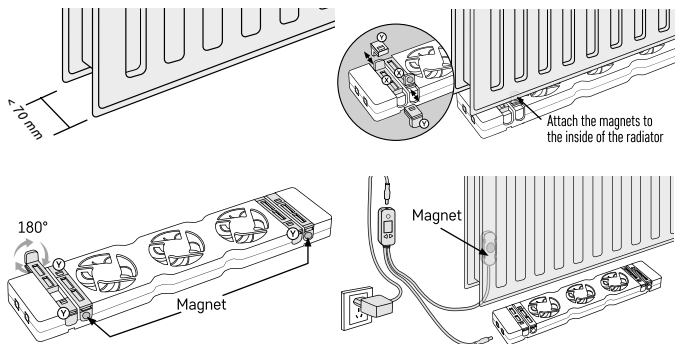






1. S'assurer que le ventilateur est orienté vers le haut et que le connecteur d'alimentation est plus proche de la prise électrique. Orienter toujours le ventilateur de façon à ce que la grille de protection blanche soit orientée vers le haut.
2. Trouver une zone où les supports muraux du radiateur et les supports du ventilateur n'interfèrent pas les uns avec les autres.
3. Ajuster les aimants à l'espacement approprié des ventilateurs selon vos besoins.
4. Installer le ventilateur au bas du radiateur entre les grilles du radiateur à l'aide des aimants réglables (X).
5. Fixer le capteur de température à l'aide d'un aimant au radiateur ou au tuyau de radiateur.
6. Fixer l'unité de contrôle avec l'écran à au moins 20 cm du radiateur à l'aide de ruban adhésif double face ou de Velcro.
7. Brancher le câble de l'unité de contrôle sur l'une des entrées d'alimentation du ventilateur.
8. Brancher le câble d'alimentation sur l'unité de contrôle.

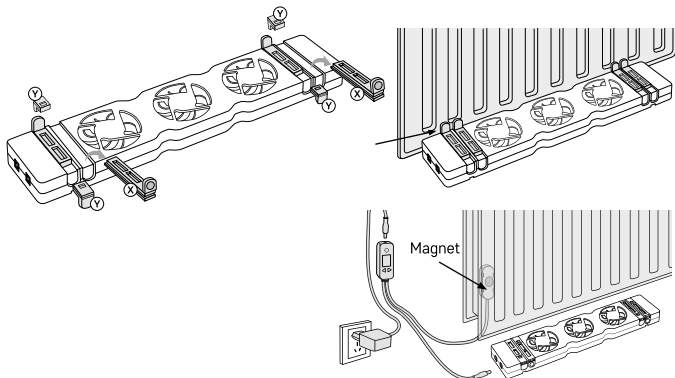
### B. Installation sur un radiateur (distance des panneaux <70 mm)



1. S'assurer que le ventilateur est orienté vers le haut et que le connecteur d'alimentation est plus proche de la prise électrique. Orienter toujours le ventilateur de façon à ce que la grille de protection blanche soit orientée vers le haut.
2. Trouver une zone où les supports muraux du radiateur et les supports du ventilateur n'interfèrent pas les uns avec les autres.
3. Faire pivoter les aimants réglables (X) de 180 degrés et retirer les curseurs (Y).
4. Au besoin, ajuster les aimants pour les adapter à l'espacement interne des ventilateurs.

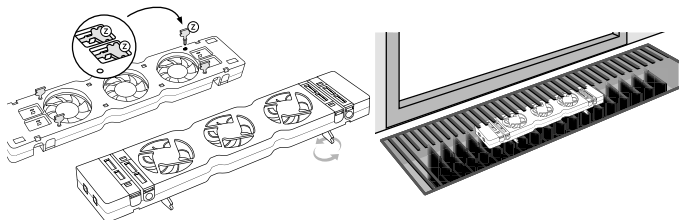
5. Installer le ventilateur au bas du radiateur entre les grilles du radiateur à l'aide des aimants réglables.
6. Fixer le capteur de température à l'aide d'un aimant au radiateur ou au tuyau de radiateur.
7. Fixer l'unité de contrôle avec l'écran à au moins 20 cm du radiateur à l'aide de ruban adhésif double face ou de Velcro.
8. Brancher le câble de l'unité de contrôle sur l'une des entrées d'alimentation du ventilateur.
9. Brancher le câble d'alimentation sur l'unité de contrôle.

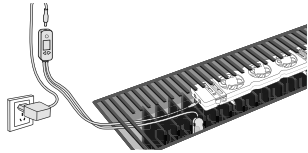
### C. Installation sur un radiateur avec 1 panneau



1. S'assurer que le ventilateur est orienté vers le haut et que le connecteur d'alimentation est plus proche de la prise électrique. Orienter toujours le ventilateur de façon à ce que la grille de protection blanche soit orientée vers le haut.
2. Faire pivoter les aimants réglables (X) de 180 degrés du même côté et retirer les curseurs (Y).
3. Fixer les aimants au bas du panneau du radiateur.
4. Fixer le capteur de température à l'aide d'un aimant au radiateur ou au tuyau de radiateur.
5. Fixer l'unité de contrôle avec l'écran à au moins 20 cm du radiateur à l'aide de ruban adhésif double face ou de Velcro.
6. Brancher le câble de l'unité de contrôle sur l'une des entrées d'alimentation du ventilateur.
7. Brancher le câble d'alimentation sur l'unité de contrôle.

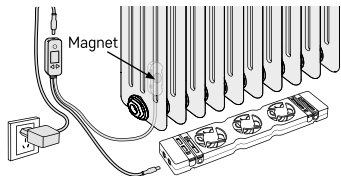
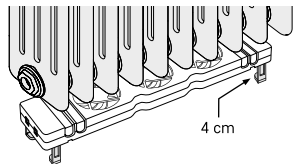
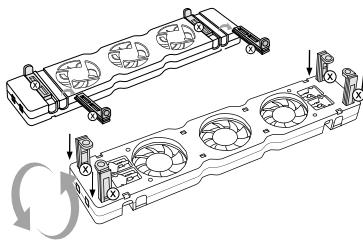
### D. Installation sur un convecteur au sol





1. S'assurer que le ventilateur est orienté vers le haut et que le connecteur d'alimentation est plus proche de la prise électrique. Orienter toujours le ventilateur de façon à ce que la grille de protection blanche soit orientée vers le haut.
2. Insérer les supports (Z) dans les emplacements en bas.
3. Installer le ventilateur sur le dessus du convecteur.
4. Pour réduire le niveau sonore, laisser un espace libre entre le ventilateur et les bords du convecteur.
5. Si l'espace sous le convecteur le permet, le ventilateur peut être installé sous le convecteur.
6. Fixer le capteur de température à l'aide d'un aimant au radiateur ou entre les ailettes.
7. Fixer l'unité de contrôle avec l'écran à au moins 20 cm du radiateur à l'aide de ruban adhésif double face ou de Velcro.
8. Brancher le câble de l'unité de contrôle sur l'une des entrées d'alimentation du ventilateur.
9. Brancher le câble d'alimentation sur l'unité de contrôle.

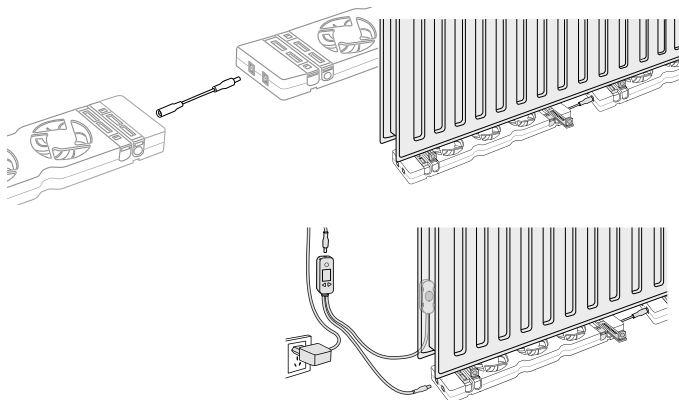
#### E. Installation sur un radiateur en fonte



1. S'assurer que le ventilateur est orienté vers le haut et que le connecteur d'alimentation est plus proche de la prise électrique. Orienter toujours le ventilateur de façon à ce que la grille de protection blanche soit orientée vers le haut.
2. Insérer les aimants réglables (X) dans les emplacements en bas et placer le ventilateur sur le sol sous le radiateur.

3. Fixer le capteur de température à l'aide d'un aimant au radiateur ou au tuyau de radiateur.
4. Fixer l'unité de contrôle avec l'écran à au moins 20 cm du radiateur à l'aide de ruban adhésif double face ou de Velcro.
5. Brancher le câble de l'unité de contrôle sur l'une des entrées d'alimentation du ventilateur.
6. Brancher le câble d'alimentation sur l'unité de contrôle.

## F. Connecter plusieurs ventilateurs ensemble



Si le radiateur est long, il est nécessaire d'utiliser plusieurs ventilateurs.

Installer les ventilateurs et les interconnecter à l'aide d'un câble de raccordement.

*Commentaire :*

*Le set P56PR1 ne contient pas de câble.*

*Le set P56PR2/ P56EXT1 contient un câble.*

*Le set P56PR3 contient 2 câbles.*

*Il est possible d'interconnecter un maximum de 5 ventilateurs.*

## Solutions aux problèmes, FAQ

**Le ventilateur ne peut pas être installé entre les panneaux de radiateur.**

- Radiateur de type peu profond.
- Suivre les instructions d'installation pour les radiateurs de type peu profond lors de l'installation du ventilateur.

**Le ventilateur ne peut pas être installé dans la partie inférieure du radiateur.**

- Pas assez d'espace.
- Installer le ventilateur sur le radiateur.

**Le ventilateur ne peut pas être installé entre le mur et un radiateur mono-panneau.**

- Espace trop petit (moins de 70 mm).
- Suivre les instructions pour installer un ventilateur sur un radiateur mono panneau.

**Le ventilateur ne s'allume pas après l'avoir connecté à l'unité de contrôle.**

- Le capteur de température connecté n'a pas enregistré la température réglée sur le radiateur.
- L'unité de contrôle n'est pas connectée à l'alimentation électrique.
- Vérifier le réglage de la température sur l'unité de contrôle.

- Vérifier que le capteur de température est fixé au tuyau du radiateur et exposé à la chaleur du radiateur.
- Vérifier que le capteur de température est suffisamment en contact avec la surface du radiateur.

#### **Le ventilateur n'augmente pas la puissance calorifique du radiateur.**

- Le ventilateur est « à l'envers ». L'air circule en sens inverse.
- Tourner le ventilateur dans la bonne position (avec la grille de protection blanche tournée vers le haut).

#### **Bruit lors du fonctionnement du ventilateur sur le convecteur.**

- Le bruit est provoqué par le contact entre la surface du convecteur et la partie inférieure du ventilateur.
- Vérifier que le ventilateur n'entre pas en contact avec les parties métalliques du convecteur.
- Utiliser les supports en les installant au bas du ventilateur.

#### **Le ventilateur ne s'éteint pas une fois le radiateur éteint.**

- Le capteur de température n'a pas encore enregistré la température de coupure (25 °C).
- Vérifier que le capteur de température est correctement connecté au ventilateur.
- Dès que la température baisse au niveau du radiateur (à la place du capteur connecté), le ventilateur s'arrête.

## IT | Ventola per radiatore

### Istruzioni e avvertenze di sicurezza



Prima di utilizzare il dispositivo, leggere le istruzioni per l'uso.



Osservare le istruzioni di sicurezza contenute in questo manuale.

- Non manomettere i circuiti elettrici interni del prodotto – si rischia di danneggiarlo invalidando automaticamente la garanzia. Il prodotto deve essere riparato solo da un professionista qualificato.
- Per la pulizia, utilizzare un panno morbido leggermente inumidito. Non utilizzare solventi o prodotti per la pulizia – potrebbero graffiare le parti in plastica e danneggiare i circuiti elettrici.
- Non utilizzare il dispositivo vicino ad apparecchi che presentano campi elettromagnetici.
- Non esporre il prodotto a pressioni eccessive, urti, polvere, alte temperature o umidità – possono causare il malfunzionamento del prodotto e la deformazione delle parti in plastica.
- Non inserire oggetti nei fori dell'apparecchio.
- Non immergere l'apparecchio nell'acqua.
- Proteggere l'apparecchio da cadute e urti.
- Utilizzare l'apparecchio solo in conformità con le istruzioni fornite in questo manuale.
- Il produttore non è responsabile per danni causati da un uso improprio di questo apparecchio.
- Questo apparecchio non è destinato a essere usato da persone (compresi i bambini) la cui disabilità fisica, sensoriale o mentale o la mancanza di esperienza e conoscenza impediscono loro l'uso sicuro dell'apparecchio, a meno che non siano supervisionate o istruite sull'uso dell'apparecchio da una persona responsabile della loro sicurezza. È necessario tenere d'occhio i bambini per assicurarsi che non giochino con l'apparecchio.
- Prima dell'installazione, controllare la confezione del prodotto assicurandosi che nessuna parte sia danneggiata e che il contenuto corrisponda allo stato effettivo.
- I bambini non devono effettuare la pulizia e la manutenzione.
- Il dispositivo deve essere utilizzato solo con l'alimentatore in dotazione.
- Se il cavo di alimentazione è danneggiato, deve essere sostituito dal produttore.
- Se il dispositivo non sarà usato per un periodo prolungato di tempo, scollegarlo dall'unità di alimentazione per evitare inutili consumi energetici e potenziali pericoli.
- In caso di movimenti oscillatori insoliti, interrompere immediatamente l'utilizzo del dispositivo e contattare il servizio di assistenza.
- Consigliamo di pulire l'apparecchio dopo ogni stagione invernale. Prima della pulizia scollegare il dispositivo dall'unità di alimentazione.
- Pulire le pale della ventola con una spazzola morbida.

## Specifiche tecniche

Flusso d'aria: 36 m<sup>3</sup>/ora per ciascuna ventola

Rumorosità: <20 dB

Impostazione della temperatura: da 28 °C a 70 °C, incremento di 1 °C

Spegnimento automatico a 25 °C

Numero di ventole collegabili: max. 5 pz

Velocità della ventola: 1 800 RPM/2 400 RPM

Consumo: 0,8 W (1 800 RPM); 1,4 W (2 400 RPM), 0,03 W modalità stand-by

Alimentazione: adattatore AC 230 V/DC 5 V, 2 000 mA 1,25 m (incluso nella confezione)

Lunghezza del cavo di collegamento: 22 cm

Lunghezza del cavo del sensore termico/unità di controllo: 60 cm

Dimensioni: 25 × 70 × 345 mm

### Importante: Il contenuto della confezione varia a seconda del set scelto.

P56PR1 – ventola, sensore termico con unità di controllo, unità di alimentazione, nastro biadesivo, velcro a scomparsa

P56PR2 – 2– ventola, sensore termico con unità di controllo, unità di alimentazione, cavo di collegamento, nastro biadesivo, velcro a scomparsa

P56PR3 – 3– ventola, sensore termico con unità di controllo, unità di alimentazione, 2 cavi di collegamento, nastro biadesivo, velcro a scomparsa

P56EXT1 – ventola, cavo di collegamento

### Descrizione della ventola (cfr. fig. 1)

- |  |  |
|--|--|
| 1 – cursori                                | 11 – sensore di temperatura  |
| 2 – magneti                                | 12 – magneti   |
| 3 – connettore per l'unità di controllo    | 13 – connettore per il collegamento dell'unità di alimentazione              |
| 4 – spazio per un flusso d'aria ottimale   |  |
| 5 – ventole                                | 14 – pulsante per impostare la velocità dei giri/controllo della temperatura |
| 6 – connettori per il cavo di collegamento | 15 – pulsante su/giù   |
| 7 – slot per i magneti                     | 16 – unità di alimentazione  |
| 8 – supporti                               | 17 – cavo di connessione   |
| 9 – slot per i supporti                    |  |
| 10 – display dell'unità di controllo       |  |

## Impostazioni di temperatura/velocità dei giri

Premere ripetutamente il pulsante di impostazione sull'unità di controllo, il display mostrerà:

### °C – impostazione della temperatura

Utilizzare i pulsanti su/giù per impostare la temperatura desiderata alla quale la ventola deve attivarsi. L'impostazione di fabbrica è di 28 °C.

*Esempio: La temperatura impostata è di 40 °C. Se il sensore di temperatura misura una temperatura del radiatore di 40 °C e superiori, la ventola si attiva.*

*Se il sensore di temperatura scende sotto i 25 °C, la ventola si ferma.*

### – impostazione della velocità dei giri

Utilizzare i pulsanti su/giù per regolare la velocità dei giri..

01 – velocità di 1 800 giri al min (impostazione di fabbrica)

02 – velocità di 2 400 giri al min (la rumorosità della ventola aumenterà leggermente)

## Installazione e montaggio

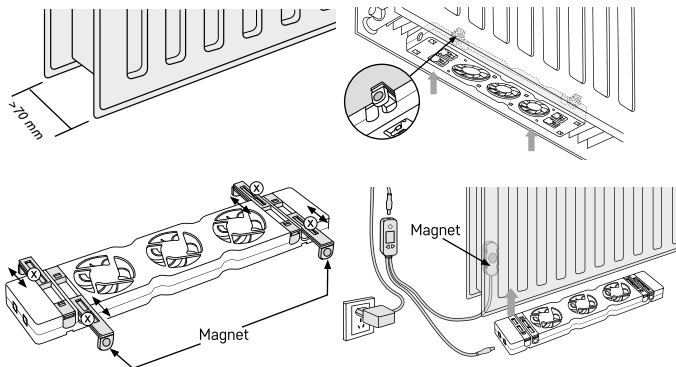
La ventola può essere installata su diversi tipi di radiatori (acciaio o ferro).

Non può essere installato su un calorifero elettrico in alluminio poiché non è magnetico.

Ogni tipo di radiatore ha una modalità di installazione diversa.

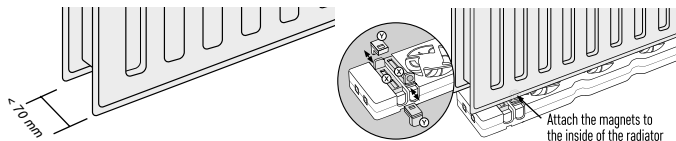
Prima dell'installazione, assicurarsi su quale tipo di radiatore si andrà a installare la ventola.

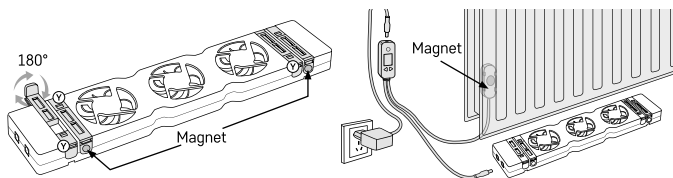
## A. Installazione sul radiatore (distanza dei pannelli $\geq 70$ mm)



1. Assicurarsi che la ventola sia rivolta verso l'alto e che il connettore di alimentazione sia più vicino alla presa elettrica. Puntare sempre la ventola con la griglia di copertura bianca verso l'alto.
2. Trovare un'area in cui le staffe a muro del radiatore e quelle della ventola non interferiscano tra loro.
3. A seconda delle necessità, regolare i magneti in base alla distanza appropriata tra le ventole.
4. Installare la ventola nella parte inferiore del radiatore tra le griglie del radiatore con l'ausilio dei magneti regolabili (X).
5. Fissare il sensore di temperatura con un magnete al radiatore o al tubo del radiatore.
6. Fissare l'unità di controllo con il display ad almeno 20 cm dal radiatore con nastro biadesivo o velcro.
7. Collegare il cavo dell'unità di controllo a uno degli ingressi di alimentazione della ventola.
8. Collegare il cavo di alimentazione all'unità di controllo.

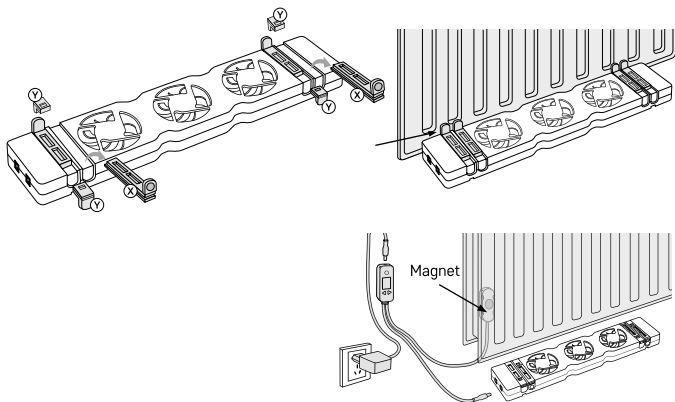
## B. Installazione sul radiatore (distanza dei pannelli $\geq 70$ mm)





1. Assicurarsi che la ventola sia rivolta verso l'alto e che il connettore di alimentazione sia più vicino alla presa elettrica. Puntare sempre la ventola con la griglia di copertura bianca verso l'alto.
2. Trovare un'area in cui le staffe a muro del radiatore e quelle della ventola non interferiscano tra loro.
3. Ruotare i magneti regolabili (X) di 180 gradi e rimuovere i cursori (Y).
4. A seconda delle necessità, regolare i magneti in base alla distanza interna appropriata tra le ventole.
5. Installare la ventola nella parte inferiore del radiatore tra le griglie del radiatore con l'ausilio dei magneti regolabili (X).
6. Fissare il sensore di temperatura con un magnete al radiatore o al tubo del radiatore.
7. Fissare l'unità di controllo con il display ad almeno 20 cm dal radiatore con nastro biadesivo o velcro.
8. Collegare il cavo dell'unità di controllo a uno degli ingressi di alimentazione della ventola.
9. Collegare il cavo di alimentazione all'unità di controllo.

### C. Installazione su radiatore a 1 pannello

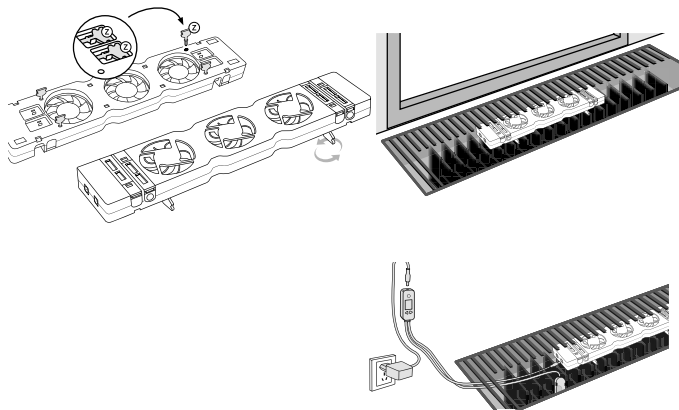


1. Assicurarsi che la ventola sia rivolta verso l'alto e che il connettore di alimentazione sia più vicino alla presa elettrica. Puntare sempre la ventola con la griglia di copertura bianca verso l'alto.
2. Ruotare i magneti regolabili (X) di 180 gradi sullo stesso lato e rimuovere i cursori (Y).



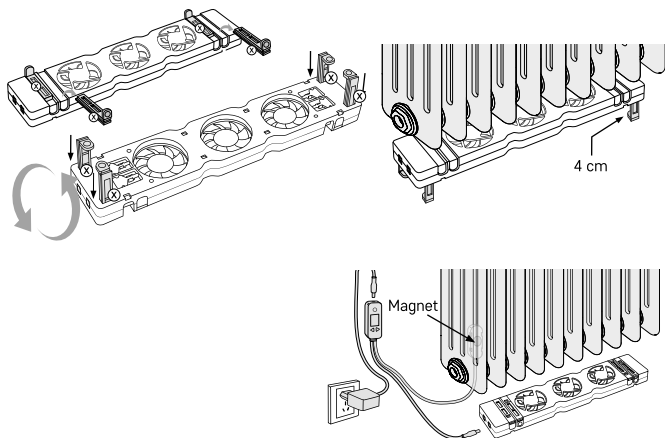
3. Fissare i magneti alla parte inferiore del pannello del radiatore.
4. Fissare il sensore di temperatura con un magnete al radiatore o al tubo del radiatore.
5. Fissare l'unità di controllo con il display ad almeno 20 cm dal radiatore con nastro biadesivo o velcro.
6. Collegare il cavo dell'unità di controllo a uno degli ingressi di alimentazione della ventola.
7. Collegare il cavo di alimentazione all'unità di controllo.

#### D. Installazione su termoconvettore a pavimento



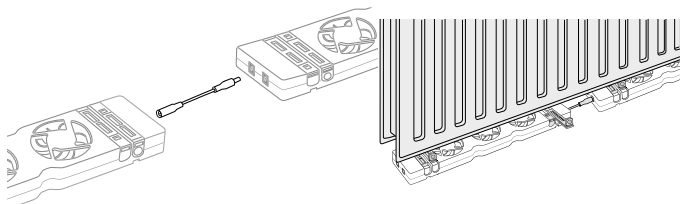
1. Assicurarsi che la ventola sia rivolta verso l'alto e che il connettore di alimentazione sia più vicino alla presa elettrica. Puntare sempre la ventola con la griglia di copertura bianca verso l'alto.
2. Inserire i supporti (Z) negli slot sul fondo.
3. Installare la ventola sulla parte superiore del termoconvettore.
4. Per ridurre il rumore, lasciare uno spazio libero tra la ventola e i bordi del termoconvettore.
5. Ove consentito dallo spazio sotto il termoconvettore, è possibile installare la ventola sotto il termoconvettore.
6. Fissare il sensore di temperatura con un magnete al convettore o tra le alette.
7. Fissare l'unità di controllo con il display ad almeno 20 cm dal radiatore con nastro biadesivo o velcro.
8. Collegare il cavo dell'unità di controllo a uno degli ingressi di alimentazione della ventola.
9. Collegare il cavo di alimentazione all'unità di controllo.

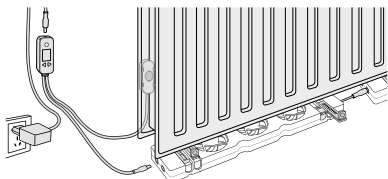
## E. Installazione su radiatore in ghisa



1. Assicurarsi che la ventola sia rivolta verso l'alto e che il connettore di alimentazione sia più vicino alla presa elettrica. Puntare sempre la ventola con la griglia di copertura bianca verso l'alto.
2. Inserire i magneti regolabili (X) negli slot sul fondo e posizionare la ventola sul pavimento sotto il radiatore.
3. Fissare il sensore di temperatura con un magnete al radiatore o al tubo del radiatore.
4. Fissare l'unità di controllo con il display ad almeno 20 cm dal radiatore con nastro biadesivo o velcro.
5. Collegare il cavo dell'unità di controllo a uno degli ingressi di alimentazione della ventola.
6. Collegare il cavo di alimentazione all'unità di controllo.

## F. Collegamento di più ventole insieme





Sui radiatori più lunghi occorre utilizzare più ventole.  
Installare le ventole e collegarle insieme con un cavo di collegamento.

*Nota:*

*Il cavo non è incluso nel set P56PR1.*

*Nel set P56PR2/ P56EXT1 è incluso 1 cavo.*

*Nel set P56PR3 sono inclusi 2 cavi.*

*È possibile collegare contemporaneamente un massimo di 5 ventole.*

## **Risoluzione dei problemi FAQ**

### **La ventola non può essere installata tra i pannelli del radiatore.**

- Tipo di radiatore poco profondo.
- Seguire le istruzioni di installazione per il tipo di radiatori poco profondi quando si installa la ventola.

### **La ventola non può essere installata nella parte inferiore del radiatore.**

- Troppo poco spazio.
- Installare la ventola sul radiatore.

### **Non è possibile installare la ventola tra una parete e un radiatore a pannello singolo.**

- Spazio troppo piccolo (meno di 70 mm).
- Seguire le istruzioni per installare la ventola su un radiatore a pannello singolo.

### **La ventola non si accende dopo averla collegata all'unità di controllo.**

- Il sensore di temperatura collegato non ha registrato la temperatura impostata sul radiatore.
- L'unità di controllo non è collegata all'unità di alimentazione.
- Controllare l'impostazione della temperatura sull'unità di controllo.
- Controllare che il sensore di temperatura sia collegato al tubo del radiatore ed esposto al calore proveniente dal radiatore.
- Controllare che il sensore di temperatura sia sufficientemente a contatto con la superficie del radiatore.

### **La ventola non aumenta la potenza termica del radiatore.**

- Il ventilatore è girato a "testa in giù". L'aria circola nella direzione opposta.
- Ruotare la ventola nella posizione corretta (con la griglia di copertura bianca rivolto verso l'alto).

### **Rumorosità della ventola sul termoconvettore.**

- Il rumore è causato dal contatto tra la superficie del termoconvettore e la parte inferiore della ventola.
- Controllare che la ventola non venga a contatto con le parti metalliche del termoconvettore.
- Utilizzare i supporti e installarli nella parte inferiore della ventola.

### **La ventola non si spegne dopo lo spegnimento del radiatore.**

- Il sensore di temperatura non ha ancora registrato la temperatura per lo spegnimento (25 °C).
- Controllare che il sensore di temperatura sia collegato correttamente alla ventola.
- Non appena la temperatura sul radiatore (al posto del sensore collegato) scende, la ventola si spegne.

## Veiligheidsaanwijzingen en waarschuwingen



Lees de gebruiksaanwijzing voordat u het apparaat gaat gebruiken.



Volg de veiligheidsinstructies in deze handleiding.

- Raak de interne elektrische circuits van het product niet aan – u kunt het product beschadigen en hierdoor automatisch de garantieligheid beëindigen. Het product mag alleen worden gerepareerd door een gekwalificeerde vakman.
- Maak het product schoon met een licht bevochtigd zacht doekje. Gebruik geen oplos- en schoonmaakmiddelen – deze kunnen krassen op de kunststof delen veroorzaken en elektrische circuits beschadigen.
- Gebruik het apparaat niet in de buurt van apparaten met elektromagnetische velden.
- Stel het product niet bloot aan overmatige druk, schokken, stof, hoge temperatuur of vochtigheid – deze kunnen storingen in het product of plastic onderdelen veroorzaken.
- Steek geen voorwerpen in de openingen van het apparaat.
- Dompel het apparaat niet onder in water.
- Bescherm het apparaat tegen vallen en stoten.
- Gebruik het apparaat alleen volgens de aanwijzingen in deze handleiding.
- De fabrikant is niet verantwoordelijk voor schade veroorzaakt door onjuist gebruik van dit apparaat.
- Dit apparaat is niet bedoeld voor gebruik door personen (inclusief kinderen) die door een lichamelijk, zintuiglijk of geestelijk onvermogen of door een gebrek aan ervaring of kennis niet in staat zijn het apparaat veilig te gebruiken, tenzij zij onder toezicht staan of instructies hebben gekregen van een persoon die verantwoordelijk is voor hun veiligheid. Kinderen moeten onder toezicht staan om ervoor te zorgen, dat zij niet met het apparaat spelen.
- Controleer voor de installatie de verpakking van het product om er zeker van te zijn dat er geen onderdelen beschadigd zijn en dat de inhoud is zoals het hoort.
- Reiniging en onderhoud mogen niet door kinderen worden uitgevoerd.
- Het apparaat mag alleen worden gebruikt met de meegeleverde voedingsadapter.
- Als de voedingskabel beschadigd is, moet deze door de fabrikant worden vervangen.
- Als u het apparaat langere tijd niet gebruikt, koppel het dan los van de voedingsbron om onnodig stroomverbruik en potentieel gevaar te voorkomen.
- Als u een ongewone oscillerende beweging opmerkt, gebruik het apparaat dan onmiddellijk niet meer en neem contact op met de serviceafdeling.
- We raden aan het apparaat na elk winterseizoen te reinigen. Voordat u het apparaat schoonmaakt, moet u het loskoppelen van de voedingsbron.
- Reinig de ventilatorbladen met een zachte borstel.

## Technische specificatie

Luchtstroom: 36 m<sup>3</sup>/uur voor elke ventilator

Geluidsniveau: <20 dB

Temperatuurinstelling: 28 °C tot 70 °C, resolutie 1 °C

Automatische uitschakeling bij 25 °C

Aantal aansluitbare ventilatoren: max. 5 st

Ventilatorsnelheid: 1 800 RPM/2 400 RPM

Verbruik: 0,8 W (1.800 OMW/MIN); 1,4 W (2.400 omw/min), 0,03 W stand-by

Voeding: adapter AC 230 V/DC 5 V, 2 000 mA, 1,25m (meegeleverd)

Lengte van de aansluitkabel: 22 cm

Lengte van de kabel van de temperatuursensor/regeleenheid: 60 cm

Afmetingen: 25 × 70 × 345 mm

**Belangrijk: De inhoud van de verpakking varieert afhankelijk van de set die u hebt gekozen.**

P56PR1 – ventilator, temperatuursensor met regeleenheid, voeding, dubbelzijdig plakband, klittenband

P56PR2 – 2× ventilator, temperatuursensor met regeleenheid, voeding, aansluitkabel, dubbelzijdig plakband, klittenband

P56PR3 – 3× ventilator, temperatuursensor met regeleenheid, voeding, 2× aansluitkabel, dubbelzijdig plakband, klittenband

P56EXT1 – ventilator, aansluitkabel

### Beschrijving van de ventilator (zie fig. 1)

- |                                       |   |
|---------------------------------------|---|
| 1 – schuifbalken                      | 10 – display besturingseenheid                      |
| 2 – magneten                          | 11 – temperatuursensor                              |
| 3 – connector voor besturingseenheden | 12 – magneet  |
| 4 – ruimte voor optimale luchtstroom  | 13 – connector voor aansluiting van de voedingsbron |
| 5 – ventilatoren                      | 14 – toets voor snelheid/temperatuurregeling        |
| 6 – connectoren voor aansluitkabel    | 15 – omhoog/omlaag toets                            |
| 7 – slots voor magneten               | 16 – voeding  |
| 8 – steunen                           | 17 – aansluitkabel                                  |
| 9 – slots voor steunen                |   |

### Temperatuur-/snelheidsinstelling

Druk herhaaldelijk op de insteltoets van de besturingseenheid, op het display verschijnt:

#### °C – temperatuurinstelling

Gebruik de toetsen omhoog/omlaag om de gewenste temperatuur in te stellen waarbij de ventilator moet starten. De fabrieksinstelling is 28 °C.

*Voorbeeld: De ingestelde temperatuur is 40 °C. Als de temperatuursensor een radiatortemperatuur van 40 °C of hoger meet, start de ventilator.*

*Als de temperatuur van de radiator onder 25 °C daalt, stopt de ventilator.*

#### ☪ – toerentalinstelling

Met de toetsen omhoog/omlaag kunt u de toerental aanpassen.

01 – toerental 1 800 omw/min (fabrieksinstelling)

02 – toerental 2.400 omw/min (het geluid van de ventilator neemt iets toe)

### Installatie en montage

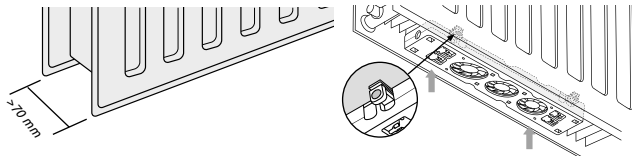
De ventilator kan op verschillende soorten radiatoren (staal of ijzer) worden geïnstalleerd.

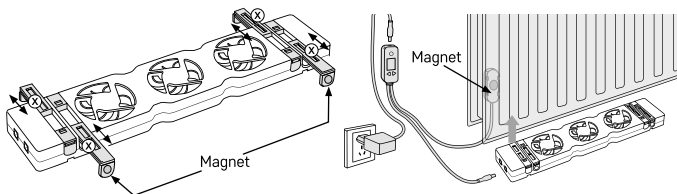
Kan niet op aluminium elektrische verwarmers geïnstalleerd worden, aangezien deze niet magnetisch zijn.

Voor elk type radiator geldt een andere installatiemethode.

Zorg ervoor dat u vóór de installatie weet op welk type radiator u de ventilator gaat installeren.

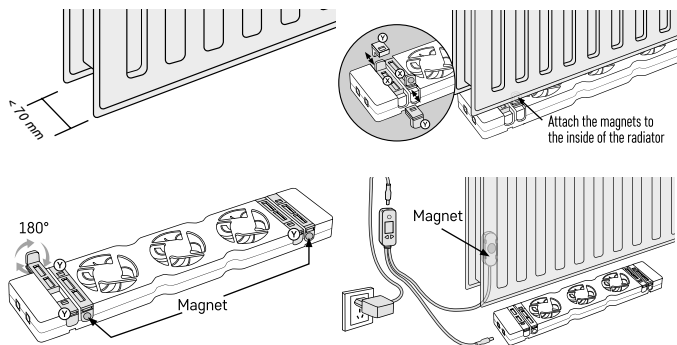
#### A. Installatie op de radiator (paneelafstand $\geq 70$ mm)





1. Zorg ervoor dat de ventilator naar boven gericht is en dat de voedingsconnector zich dichterbij het stopcontact bevindt. De ventilator altijd met het witte afdekrooster naar boven richten.
2. Zoek een ruimte waar de muurbeugels op de radiator en de ventilatorbeugels elkaar niet hinderen.
3. Stel de magneten naar behoefte af op de juiste afstand tussen de ventilatoren.
4. Installeer de ventilator onderin de radiator tussen de radiatorroosters met behulp van de verstelbare magneten (X).
5. Bevestig de temperatuursensor met een magneet aan de radiator of radiatorbuis.
6. Bevestig de regelaar met display op minstens 20 cm van de radiator met dubbelzijdige tape of klittenband.
7. Steek de kabel van de regelaar in een van de voedingsingangen van de ventilator.
8. Steek de voedingskabel in de besturingseenheid.

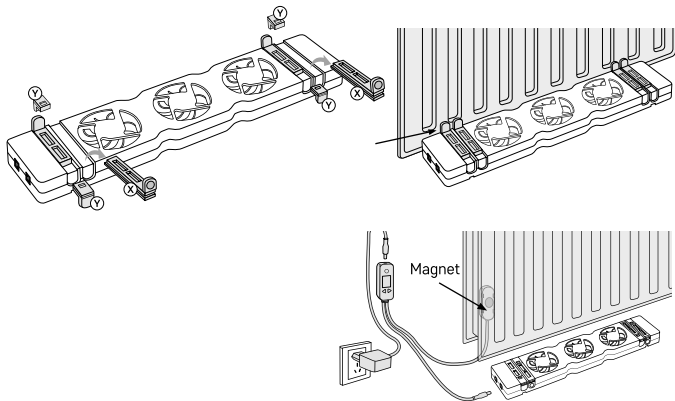
## B. Installatie op de radiator (paneelafstand <70 mm)



1. Zorg ervoor dat de ventilator naar boven gericht is en dat de voedingsconnector zich dichterbij het stopcontact bevindt. De ventilator altijd met het witte afdekrooster naar boven richten.
2. Zoek een ruimte waar de muurbeugels op de radiator en de ventilatorbeugels elkaar niet hinderen.
3. Draai de verstelbare magneten (X) 180 graden en verwijder de schuiven (Y).
4. Stel de magneten naar behoefte af op de juiste binnenaafstand tussen de ventilatoren.
5. Installeer de ventilator onderin de radiator tussen de radiatorroosters met behulp van de verstelbare magneten.
6. Bevestig de temperatuursensor met een magneet aan de radiator of radiatorbuis.

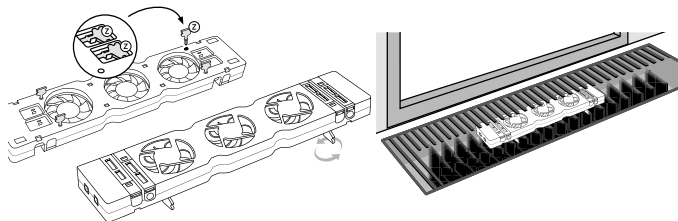
7. Bevestig de regeleenheid met display op minstens 20 cm van de radiator met dubbelzijdige tape of klittenband.
8. Steek de kabel van de regeleenheid in een van de voedingsingangen van de ventilator.
9. Steek de voedingskabel in de besturingseenheid.

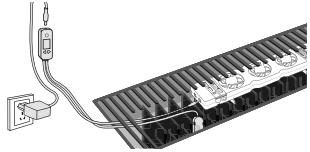
### C. Installatie op een radiator met 1 paneel



1. Zorg ervoor dat de ventilator naar boven gericht is en dat de voedingsconnector zich dichterbij het stopcontact bevindt. De ventilator altijd met het witte afdekrooster naar boven richten.
2. Draai de verstelbare magneten (X) 180 graden naar dezelfde kant en verwijder de schuiven (Y).
3. Bevestig de magneten aan de onderkant van het radiatorpaneel.
4. Bevestig de temperatuursensor met een magneet aan de radiator of radiatorbuis.
5. Bevestig de regeleenheid met display op minstens 20 cm van de radiator met dubbelzijdige tape of klittenband.
6. Steek de kabel van de regeleenheid in een van de voedingsingangen van de ventilator.
7. Steek de voedingskabel in de besturingseenheid.

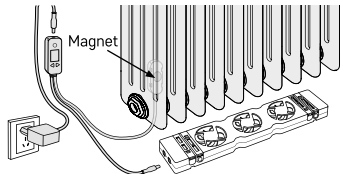
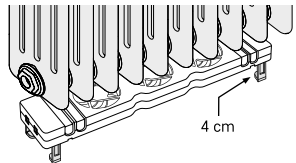
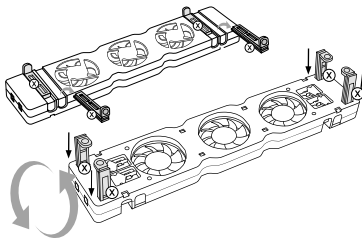
### D. Installatie op vloerconvectors





1. Zorg ervoor dat de ventilator naar boven gericht is en dat de voedingsconnector zich dichterbij het stopcontact bevindt. De ventilator altijd met het witte afdekkrooster naar boven richten.
2. Steek de steunen (Z) in de slots aan de onderkant.
3. Installeer de ventilator bovenop de convecteur.
4. Laat een vrije ruimte tussen de ventilator en de randen van de convecteur om lawaai te verminderen.
5. Als de ruimte onder de convecteur het toelaat, kunt u de ventilator onder de convecteur installeren.
6. Bevestig de temperatuursensor met een magneet aan de convecteur of tussen de lamellen.
7. Bevestig de regelenheid met display op minstens 20 cm van de radiator met dubbelzijdige tape of klittenband.
8. Steek de kabel van de regelenheid in een van de voedingsingangen van de ventilator.
9. Steek de voedingskabel in de besturingseenheid.

### E. Installatie op gietijzeren radiator

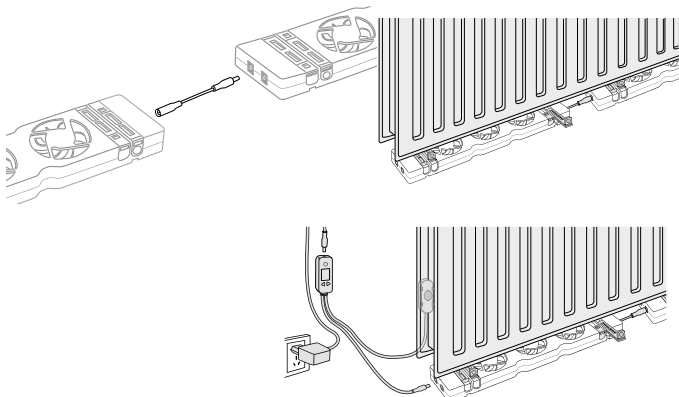


1. Zorg ervoor dat de ventilator naar boven gericht is en dat de voedingsconnector zich dichterbij het stopcontact bevindt. De ventilator altijd met het witte afdekkrooster naar boven richten.
2. Plaats de verstelbare magneten (X) in de slots aan de onderkant en plaats de ventilator op de vloer onder de radiator.
3. Bevestig de temperatuursensor met een magneet aan de radiator of radiatorbuis.
4. Bevestig de regelenheid met display op minstens 20 cm van de radiator met dubbelzijdige tape of klittenband.



5. Steek de kabel van de regelenheid in een van de voedingsingangen van de ventilator.
6. Steek de voedingskabel in de besturingseenheid.

## F. Meerdere ventilatoren met elkaar verbinden



Bij langere radiatoren is het nodig om meerdere ventilatoren te gebruiken. Installeer de ventilatoren en verbind ze met elkaar met een verbindingkabel.

*Opmerking:*

*De kabel is niet inbegrepen bij de P56PR1 set.*

*In de P56PR2/ P56EXT1 set is 1 kabel inbegrepen.*

*In de P56PR3 set zijn 2 kabels inbegrepen.*

*Er kunnen maximaal 5 ventilatoren met elkaar worden verbonden.*

## Problemen oplossen FAQ

### **De ventilator kan niet tussen de radiatorpanelen geïnstalleerd worden.**

- Ondiep radiator type.
- Volg bij het installeren van de ventilator de installatie-instructies voor ondiepe radiator types.

### **De ventilator kan niet onderin de radiator geïnstalleerd worden.**

- Te weinig ruimte.
- Installeer ventilator op de radiator.

### **De ventilator kan niet tussen de muur en de radiator met één paneel geïnstalleerd worden.**

- Te weinig ruimte (minder dan 70 mm).
- Volg de instructies voor het installeren van de ventilator op de radiator met één paneel.

### **De ventilator schakelt niet in wanneer deze op de besturingseenheid is aangesloten.**

- De aangesloten temperatuursensor heeft de ingestelde temperatuur op de radiator niet gedetecteerd.
- De besturingseenheid is niet aangesloten op een voedingsbron.
- Controleer de temperatuurinstelling op de besturingseenheid.
- Controleer of de temperatuursensor aan de buis in de radiator bevestigd is en blootgesteld is aan de warmte van de radiator.
- Controleer of de temperatuursensor voldoende contact heeft met het oppervlak op de radiator.

### **De ventilator levert geen verhoging van de warmteafgifte van de radiator.**

- De ventilator is „ondersteboven“ gedraaid. De lucht circuleert in de omgekeerde richting.
- Draai de ventilator in de juiste positie (wit afdekrooster omhoog).

### **Lawaai tijdens de werking van de ventilator op de convector.**

- Het lawaai wordt veroorzaakt door contact tussen het oppervlak van de convector en de onderkant van de ventilator.
- Controleer dat de ventilator niet in contact komt met de metalen onderdelen van de convector.
- Gebruik de steunen en installeer ze in de onderkant van de ventilator.

### **De ventilator schakelt niet uit nadat de radiator is uitgeschakeld.**

- De temperatuursensor heeft de temperatuur voor het uitschakelen nog niet gedetecteerd (25 °C).
- Controleer of de temperatuursensor correct op de ventilator is aangesloten.
- Controleer of de temperatuursensor correct op de ventilator is aangesloten.

## **ES | Ventilador bajo radiador**

### **Instrucciones y advertencias de seguridad**



Antes de utilizar el aparato lea el manual de instrucciones.



Siga las instrucciones de seguridad indicadas en este manual.

- No interfiera en los circuitos eléctricos internos del producto – podría dañarlos y eso automáticamente anularía la garantía. Solo un trabajador cualificado debe reparar el producto.
- Para limpiar el producto use un paño suave ligeramente húmedo. No use disolventes ni detergentes – podrían rasgar las piezas de plástico y alterar los circuitos eléctricos.
- No utilice el aparato cerca de aparatos con campos electromagnéticos.
- No exponga el producto a una presión excesiva, impactos, polvo, temperaturas elevadas o humedad: pueden causar un fallo de funcionamiento del producto o de las piezas de plástico.
- No coloque ningún objeto en los orificios del aparato.
- No sumerja el dispositivo dentro del agua.
- Evite que el dispositivo sufra caídas o golpes.
- Utilice el dispositivo de acuerdo con las instrucciones indicadas en este manual.
- El fabricante no se hace responsable de los daños causados por un uso inadecuado de este dispositivo.
- Este producto no está destinado para al uso de personas (niños incluidos) cuya capacidad física, sensorial o mental o su experiencia o conocimientos no sean suficientes para utilizar el aparato de forma segura, si no lo hacen bajo supervisión o si una persona responsable de su seguridad no les ha instruido sobre el uso adecuado del dispositivo. Hay que supervisar que los niños no jueguen con el dispositivo.
- Antes de instalar el producto, compruebe el embalaje para asegurarse de que no hay piezas dañadas y de que el contenido es el correcto.
- La limpieza y el mantenimiento no deben llevarla a cabo niños.
- El aparato solo puede utilizarse con el adaptador de corriente suministrado.
- Si el cable de alimentación está dañado, debe ser sustituido por el fabricante.
- Si no va a utilizar el aparato durante un periodo prolongado de tiempo, desconéctelo de la fuente de alimentación para evitar un consumo innecesario de energía y posibles riesgos.
- Si observa algún movimiento oscilatorio inusual, deje de utilizar el aparato inmediatamente y póngase en contacto con el servicio técnico.
- Recomendamos limpiar la unidad después de cada temporada de invierno. Antes de limpiar el aparato, desconéctelo de la fuente de alimentación.
- Limpie las aspas del ventilador con un cepillo suave.

## Especificaciones técnicas

Caudal de aire: 36 m<sup>3</sup>/h por cada ventilador

Ruido: <20 dB

Ajuste de temperatura: 28 °C hasta 70 °C, intervalo de 1 °C

Desconexión automática a 25 °C

Número de ventiladores interconectables: máx. 5 uds

Velocidad del ventilador: 1 800 RPM / 2 400 RPM

Consumo: 0,8 W (1 800 RPM); 1,4 W (2 400 RPM), 0,03 W en modo stand-by

Alimentación: adaptador AC 230 V/DC 5 V, 2 000 mA, 1,25 m (incluido en el embalaje)

Longitud del cable de conexión: 22 cm

Longitud del cable del sensor de temperatura / unidad de control: 60 cm

Medidas: 25 × 70 × 345 mm

### Aviso importante: El contenido del embalaje varía en función del kit escogido.

P56PR1 – ventilador, sensor de temperatura con unidad de control, fuente de alimentación, cinta adhesiva de doble cara, cierre de velcro

P56PR2 – 2 ventiladores, sensor de temperatura con unidad de control, fuente de alimentación, cable de conexión, cinta adhesiva de doble cara, cierre de velcro

P56PR3 – 3 ventiladores, sensor de temperatura con unidad de control, fuente de alimentación, 2 cables de conexión, cinta adhesiva de doble cara, cierre de velcro

P56EXT1 – ventilador, cable de conexión

### Descripción del ventilador (ver Fig. 1)

- |   |   |
|---|---|
| 1 – deslizadores                          | 10 – pantalla de la unidad de control                           |
| 2 – imanes                                | 11 – sensor de temperatura                                      |
| 3 – conector para las unidades de control | 12 – imán   |
| 4 – espacio para un flujo de aire óptimo  | 13 – conector para la fuente de corriente                       |
| 5 – ventiladores                          | 14 – botón de ajuste de la velocidad / ajuste de la temperatura |
| 6 – conectores para el cable de conexión  | 15 – botón arriba/abajo   |
| 7 – ranuras para imanes                   | 16 – fuente de alimentación                                     |
| 8 – soportes de apoyo                     | 17 – cable de conexión  |
| 9 – ranuras para los soportes de apoyo    |   |

## Ajuste de temperatura/velocidad

Pulse repetidamente el botón de ajuste en la unidad de control; la pantalla mostrará:

### °C – ajuste de temperatura

Utilice los botones arriba/abajo para ajustar la temperatura deseada a la que debe ponerse en marcha el ventilador. El ajuste de fábrica es de 28 °C.

*Ejemplo: La temperatura de consigna es de 40 °C. Si el sensor de temperatura detecta que la temperatura del radiador es de 40 °C o superior, el ventilador se pondrá en marcha.*

*Si la temperatura del radiador desciende por debajo de 25 °C, el ventilador se detendrá.*

### 🌀 – ajuste de la velocidad

Utilice los botones arriba/abajo para ajustar la velocidad.

01 – velocidad 1 800 rpm (ajuste de fábrica)

02 – velocidad 2 400 rpm (el ruido del ventilador aumenta ligeramente)

## Instalación y montaje

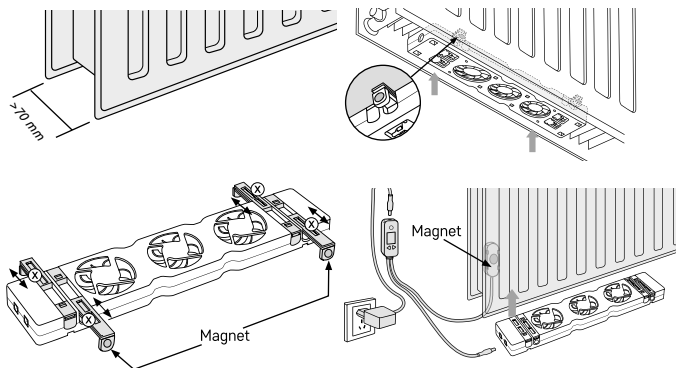
El ventilador puede instalarse en distintos tipos de radiadores (de acero o de hierro).

No puede instalarse en calefactores eléctricos de aluminio, ya que no son magnéticos.

Cada tipo de radiador requiere de un método de instalación distinto.

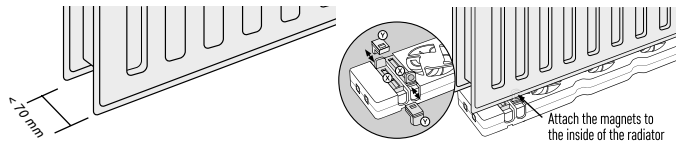
Antes de la instalación, asegúrese de saber en qué tipo de radiador va a instalar el ventilador.

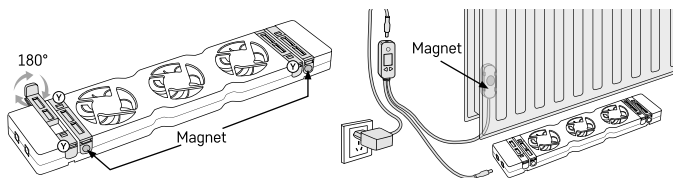
## A. Instalación en el radiador (distancia de los paneles $\geq 70$ mm)



1. Asegúrese de que el ventilador apunta hacia arriba y de que el conector de alimentación esté más cerca de la toma de corriente. El ventilador siempre debe apuntar con la tapa blanca de la rejilla hacia arriba.
2. Busque un espacio en el que los soportes de pared del radiador y los soportes del ventilador no entren en colisión.
3. Ajuste los imanes a la distancia adecuada entre los ventiladores según sea necesario.
4. Instale el ventilador en la parte inferior del radiador, entre las rejillas del radiador, utilizando los imanes ajustables (X).
5. Fije el sensor de temperatura con un imán al radiador o al tubo del radiador.
6. Fije la unidad de control con pantalla a una distancia de al menos 20 cm desde el radiador con la cinta adhesiva de doble cara o el velcro.
7. Conecte el cable de la unidad de control en una de las entradas de alimentación del ventilador.
8. Conecte el cable de alimentación en la unidad de control.

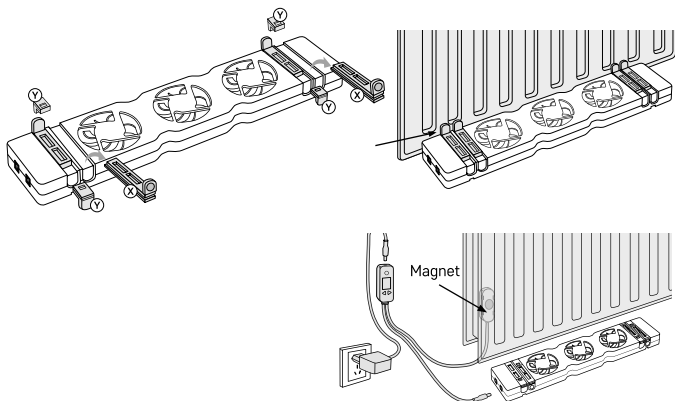
## B. Instalación en el radiador (distancia de los paneles $< 70$ mm)





1. Asegúrese de que el ventilador apunta hacia arriba y de que el conector de alimentación está más cerca de la toma de corriente. El ventilador siempre debe apuntar con la tapa blanca de la rejilla hacia arriba.
2. Busque un espacio en el que los soportes de pared del radiador y los soportes del ventilador no entren en colisión.
3. Gire los imanes ajustables (X) 180 grados y retire los deslizadores (Y).
4. Ajuste los imanes a la distancia interior adecuada entre los ventiladores, según sea necesario.
5. Instale el ventilador en la parte inferior del radiador, entre las rejillas del radiador, utilizando los imanes ajustables.
6. Fije el sensor de temperatura con un imán al radiador o al tubo del radiador.
7. Fije la unidad de control con pantalla a una distancia de al menos 20 cm desde el radiador con la cinta adhesiva de doble cara o el velcro.
8. Conecte el cable de la unidad de control en una de las entradas de alimentación del ventilador.
9. Conecte el cable de alimentación en la unidad de control.

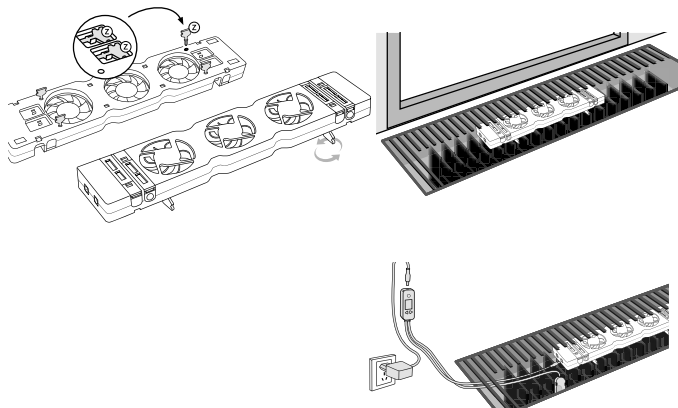
### C. Instalación en un radiador con 1 panel



1. Asegúrese de que el ventilador apunta hacia arriba y de que el conector de alimentación está más cerca de la toma de corriente. El ventilador siempre debe apuntar con la tapa blanca de la rejilla hacia arriba.
2. Gire los imanes ajustables (X) 180 grados hacia el mismo lado y retire los deslizadores (Y).
3. Coloque los imanes en la parte inferior del panel del radiador.

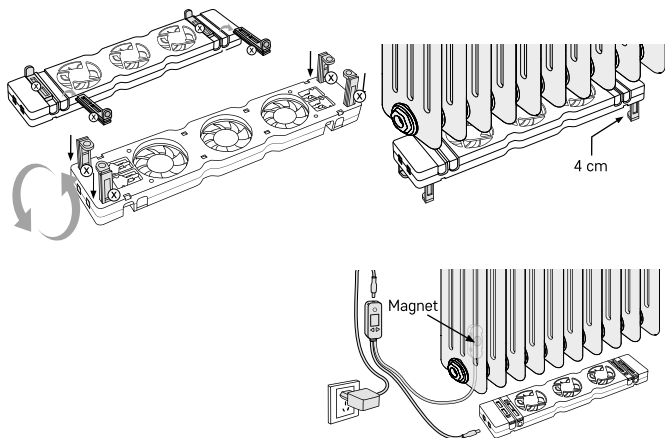
4. Fije el sensor de temperatura con un imán al radiador o al tubo del radiador.
5. Fije la unidad de control con pantalla a una distancia de al menos 20 cm desde el radiador con la cinta adhesiva de doble cara o el velcro.
6. Conecte el cable de la unidad de control en una de las entradas de alimentación del ventilador.
7. Conecte el cable de alimentación en la unidad de control.

#### D. Instalación en convectores de suelo



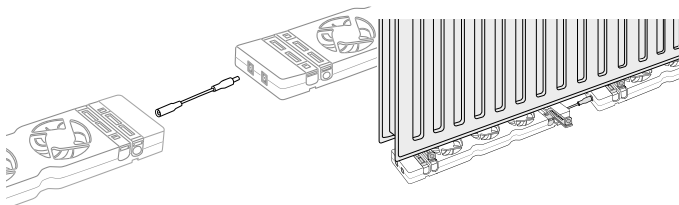
1. Asegúrese de que el ventilador apunta hacia arriba y de que el conector de alimentación esté más cerca de la toma de corriente. El ventilador siempre debe apuntar con la tapa blanca de la rejilla hacia arriba.
2. Introduzca los soportes de apoyo (Z) en las ranuras de la parte inferior.
3. Instale el ventilador en la parte superior del convector.
4. Para reducir el ruido, deje un espacio libre entre el ventilador y los bordes del convector.
5. Si el espacio debajo del convector lo permite, puede instalar el ventilador debajo del convector.
6. Fije el sensor de temperatura con un imán al convector o entre sus lamas.
7. Fije la unidad de control con pantalla a una distancia de al menos 20 cm desde el radiador con la cinta adhesiva de doble cara o el velcro.
8. Conecte el cable de la unidad de control en una de las entradas de alimentación del ventilador.
9. Conecte el cable de alimentación en la unidad de control.

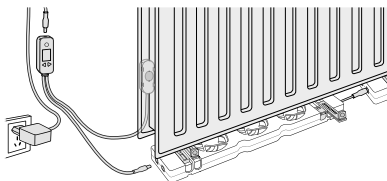
## E. Instalación en radiadores de hierro colado



1. Asegúrese de que el ventilador apunta hacia arriba y de que el conector de alimentación está más cerca de la toma de corriente. El ventilador siempre debe apuntar con la tapa blanca de la rejilla hacia arriba.
2. Inserte los imanes ajustables (X) en las ranuras de la parte inferior y coloque el ventilador en el suelo debajo del radiador.
3. Fije el sensor de temperatura con un imán al radiador o al tubo del radiador.
4. Fije la unidad de control con pantalla a una distancia de al menos 20 cm desde el radiador con la cinta adhesiva de doble cara o el velcro.
5. Conecte el cable de la unidad de control en una de las entradas de alimentación del ventilador.
6. Conecte el cable de alimentación en la unidad de control.

## F. Unir varios ventiladores





En radiadores más largos hace falta utilizar varios ventiladores. Instale los ventiladores y conéctelos entre sí con un cable de conexión.

*Nota:*

*El kit P56PR1 no incluye el cable.*

*El kit P56PR2/ P56EXT1 incluye 1 cable.*

*El kit P56PR3 incluye 2 cables.*

*Como máximo se pueden conectar 5 ventiladores.*

## **Solución de problemas – Preguntas frecuentes FAQ**

### **El ventilador no se puede instalar entre los paneles del radiador.**

- El radiador es de poca profundidad.
- Al instalar el ventilador, siga las instrucciones de instalación para los radiadores de poca profundidad.

### **El ventilador no se puede instalar en la parte inferior del radiador.**

- Demasiado poco espacio.
- Instale el ventilador en el radiador.

### **El ventilador no se puede instalar entre la pared y el radiador de un solo panel.**

- El espacio disponible es demasiado pequeño (menos de 70 mm).
- Siga las instrucciones para instalar el ventilador en un radiador de un solo panel.

### **El ventilador no se pone en marcha al conectarlo a la unidad de control.**

- El sensor de temperatura conectado no ha detectado en el radiador la temperatura de consigna.
- La unidad de control no está conectada a una fuente de alimentación.
- Compruebe el ajuste de temperatura en la unidad de control.
- Compruebe que el sensor de temperatura está conectado al tubo del radiador y que está expuesto al calor del radiador.
- Compruebe que el sensor de temperatura tiene suficiente contacto con la superficie del radiador.

### **El ventilador no aumenta la potencia calorífica del radiador.**

- El ventilador está colocado «boca abajo». El aire circula en sentido contrario.
- Coloque el ventilador en la posición correcta (con la tapa de rejilla blanca encarada hacia arriba).

### **Hay ruido en el convector cuando el ventilador está en marcha.**

- El ruido se debe al contacto entre la superficie del convector y la parte inferior del ventilador.
- Asegúrese de que el ventilador no entra en contacto con las partes metálicas del convector.
- Use los soportes de apoyo e instáelos en la parte inferior del ventilador.

### **El ventilador no se para al apagarse el radiador.**

- El sensor de temperatura aún no ha detectado la temperatura de desconexión (25 °C).
- Compruebe que el sensor de temperatura está correctamente conectado al ventilador.
- Cuando la temperatura del radiador descienda (en el punto de contacto con el sensor), el ventilador se apagará.





## GARANCIJSKA IZJAVA

1. Izjavljamo, da jamčimo za lastnosti in brezhibno delovanje v garancijskem roku.
2. Garancijski rok prične teči z datumom izročitve blaga in velja 24 mesecev.
3. EMOS SI, d.o.o. jamči kupcu, da bo v garancijskem roku na lastne stroške odpravil vse pomanjkljivosti na aparatu zaradi tovarniške napake v materialu ali izdelavi.
4. Za čas popravila se garancijski rok podaljša.
5. Če aparat ni popravljen v roku 45 dni od dneva prijave okvare lahko prizadeta stranka zahteva novega ali vračilo plačanega zneska.
6. Garancija preneha, če je okvara nastala zaradi:
  - nestrokovnega-nepooblaščenega servisa
  - predelave brez odobritve proizvajalca
  - neupoštevanja navodil za uporabo aparata
7. Garancija ne izključuje pravic potrošnika, ki izhajajo iz odgovornosti prodajalca za napake na blagu.
8. Če ni drugače označeno, velja garancija na ozemeljskem območju Republike Slovenije.
9. Proizvajalec zagotavlja proti plačilu popravilo, vzdrževanje blaga, nadomestne dele in priklopne aparate tri leta po poteku garancijskega roka.
10. Naravna obraba aparata je izključena iz garancijske obveznosti. Isto velja tudi za poškodbe zaradi nepravilne uporabe ali preobremenitve.

### NAVODILA ZA REKLAMACIJSKI POSTOPEK

Lastnik uveljavlja garancijski zahtevek tako, da ugotovljeno okvaro prijavi pooblaščen delavnic (EMOS SI, d.o.o., Rimska cesta 92, 3311 Šempeter v Savinjski dolini) pisno ali ustno. Kupec je odgovoren, če s prepozno prijavo povzroči škodo na aparatu. Po izteku garancijskega roka preneha pravica do uveljavljanja garancijskega zahtevka. Priložen mora biti potrjen garancijski list z originalnim računom. EMOS SI, d.o.o. se obvezuje, da bo aparat zamenjal z novim, če ta v tem garancijskem roku ne bi deloval brezhibno.

ZNAMKA: \_\_\_\_\_

TIP: \_\_\_\_\_

DATUM IZROČITVE BLAGA: \_\_\_\_\_

Servis: EMOS SI, d.o.o., Rimska cesta 92, 3311 Šempeter v Savinjski dolini, Slovenija  
tel: +386 8 205 17 21  
e-mail: reklamacije@emos-si.si